



**Art.-Nr: ZAW519CC**  
**Sicherheitsleuchte**  
**Wand, CoreCompact 24, zentrale Stromversorgung, , IP65,**  
**Zink-Druckguss, weiß**

Robuste Wand-Aufbauleuchte aus Zink-Druckguss zur Ausleuchtung der Flucht- und Rettungswege.

Im Besonderen geeignet, um am Ausgang und außerhalb des Gebäudes bis zu einem sicheren Bereich die Flucht- und Rettungswege auszuleuchten. Die Abstrahlcharakteristik verteilt das Licht parallel zur Wand.



Mehr Informationen



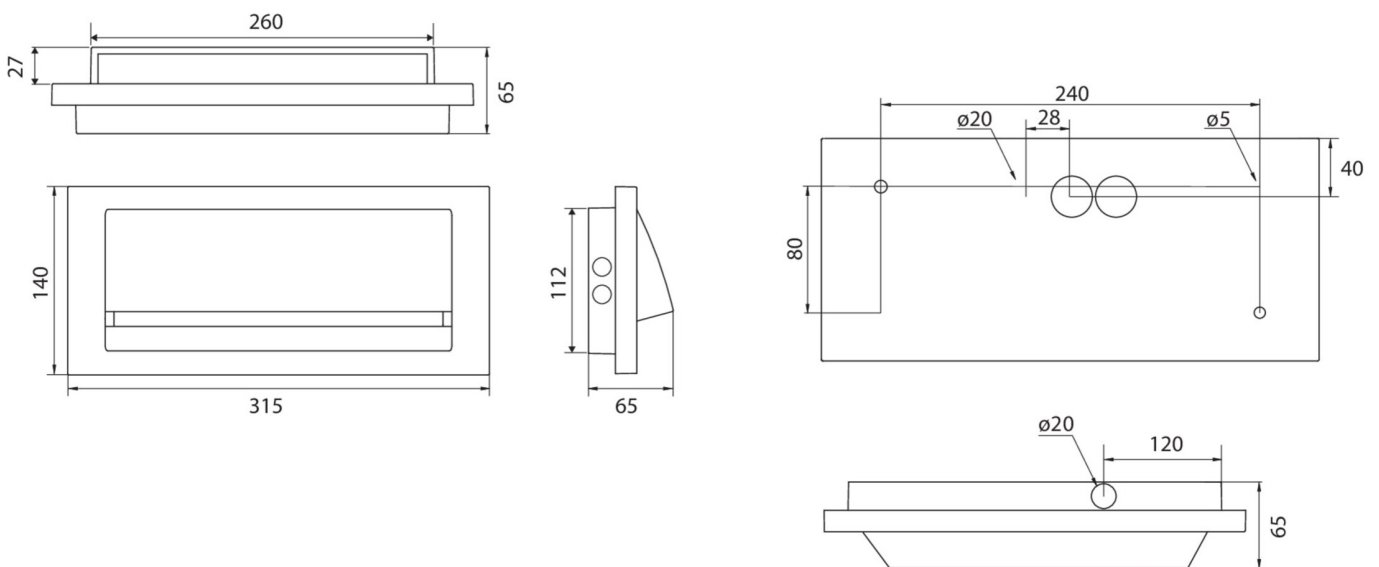
## TECHNISCHE DATEN

Leuchtentyp	Sicherheitsleuchte
Montageart	Wand
Piktogramm	Nein
Leuchtmittel	LED
Gehäusematerial	Zink-Druckguss
Gehäusefarbe	weiß
Schutzart (IP)	IP65
Schlagfestigkeit (IK)	8
Zertifizierung	Müllentsorgung, CE, D-Zeichen
Schutzklasse	3
Überwachung	CoreCompact 24
Überbrückungszeit	zentrale Stromversorgung
Leistung max.	2,1 W
Leistung DS	2,1 W
Leistung BS	0,4 W
Tiefe	315 mm
Breite	65 mm
Höhe	140 mm
Gewicht	1.96



Gewicht inkl. Verpackung	2.08
Lichtstrom Netz	220 lm
Lichtstrom Not	220 lm
Zolltarifnummer	94056180
Ursprungsland	DEUTSCHLAND
EAN	4260682157676

## TECHNISCHE ZEICHNUNG



Stand: 03.07.2024 - Technische Änderungen und Irrtümer vorbehalten.