



Art.-Nr: ZAW519CC-AZ
Sicherheitsleuchte
Wand, CoreCompact 24, zentrale Stromversorgung, , IP65,
Zink-Druckguss, Anthrazit

Robuste Wand-Aufbauleuchte aus Zink-Druckguss zur Ausleuchtung der Flucht- und Rettungswege.

Im Besonderen geeignet, um am Ausgang und außerhalb des Gebäudes bis zu einem sicheren Bereich die Flucht- und Rettungswege auszuleuchten. Die Abstrahlcharakteristik verteilt das Licht parallel zur Wand.



Mehr Informationen



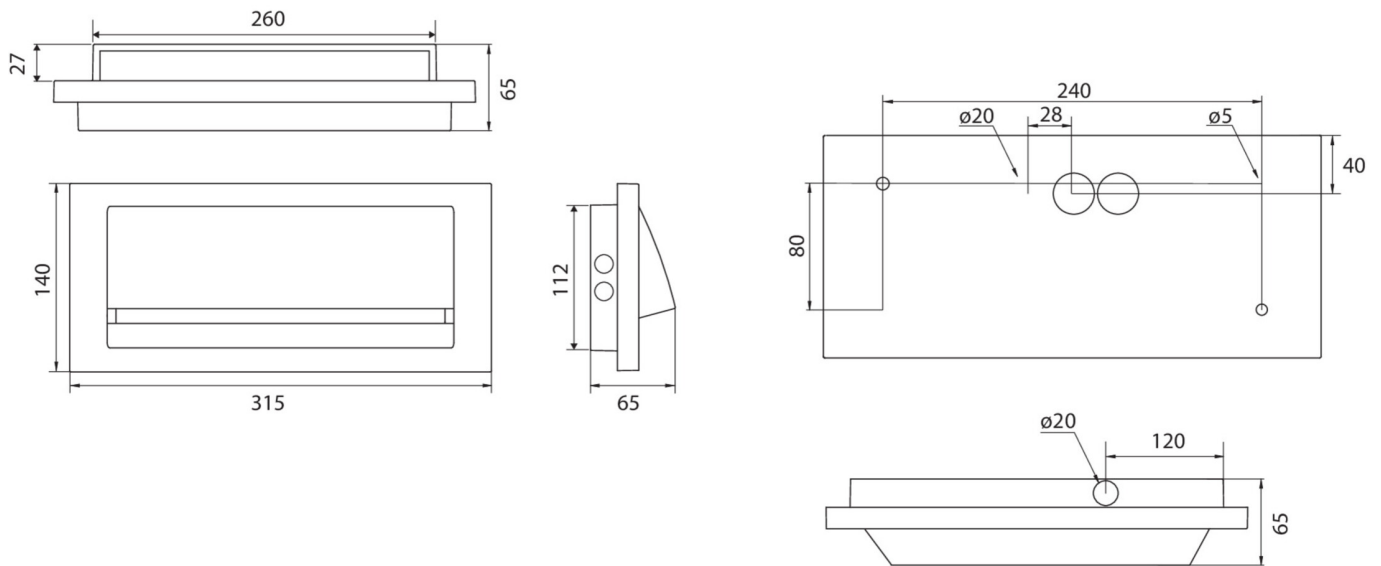
TECHNISCHE DATEN

Leuchtentyp	Sicherheitsleuchte
Montageart	Wand
Piktogramm	Nein
Leuchtmittel	LED
Gehäusematerial	Zink-Druckguss
Gehäusefarbe	Anthrazit
Schutzart (IP)	IP65
Schlagfestigkeit (IK)	8
Zertifizierung	Müllentsorgung, CE, D-Zeichen
Schutzklasse	3
Überwachung	CoreCompact 24
Überbrückungszeit	zentrale Stromversorgung
Leistung max.	2,1 W
Leistung DS	2,1 W
Leistung BS	0,4 W
Tiefe	65 mm
Breite	315 mm
Höhe	140 mm
Gewicht	1.96
Gewicht inkl. Verpackung	2.08
Lichtstrom Netz	220 lm



Lichtstrom Not	220 lm
Zolltarifnummer	94056180
Ursprungsland	DEUTSCHLAND
EAN	4260682157683

TECHNISCHE ZEICHNUNG



Stand: 03.07.2024 - Technische Änderungen und Irrtümer vorbehalten.