



Art.-Nr: ZAW418SC-TT-AZ
CS_VALUE_LuminaireType.Sicherheitsleuchte
CS_VALUE_Supply.Einzelbatterie
CS_VALUE_MountingMethod.Wand, SelfControl,
CS_VALUE_BackupTime.8 h, ,
CS_VALUE_IngressProtection.IP 65, CS_VALUE_Material.29,
CS_VALUE_Color.RAL 7016



Robust wall-mounted Zinc die-cast luminaire for the lighting of escape and rescue routes in exit areas according to DIN EN 60598-1, DIN EN 60598-2-22 and EN 1838. Appealing design with concealed screws.
Available for central power systems or as a LED self-contained emergency luminaire.



[general.qrcode-more-infos](#)



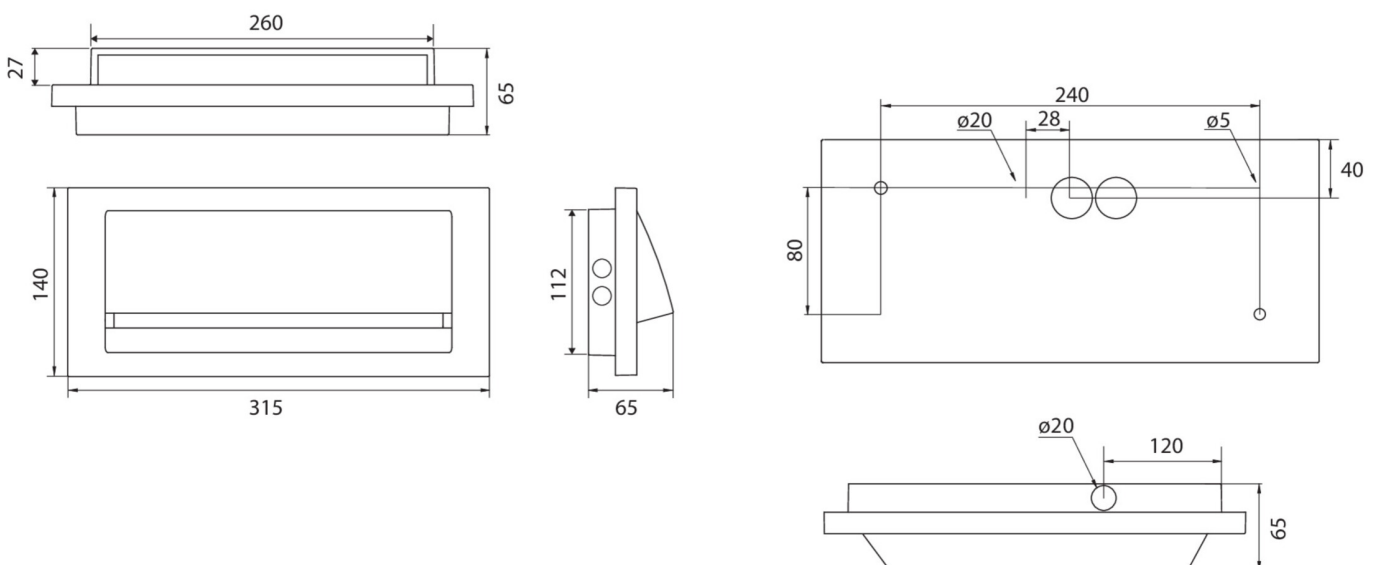
TEXT. TECHNISCHE DATEN

~pim_attribute~Leuchtentyp	CS_VALUE_LuminaireType.Sicherheitsleuchte
~pim_attribute~Montageart	CS_VALUE_MountingMethod.Wand
~pim_attribute~Piktogramm	CS_VALUE_LuminairePictograph.Nein
~pim_attribute~Leuchtmittel	CS_VALUE_LightSource.LED
~pim_attribute~Gehaeusematerial	CS_VALUE_Material.29
~pim_attribute~Farbe	CS_VALUE_Color.RAL 7016
label.zuordnungsspeicher.Schutzart	CS_VALUE_IngressProtection.IP 65
~pim_attribute~Schlagfestigkeit	CS_VALUE_IKclass.IK 8
label.zuordnungsspeicher.Zertifizierungen	CS_VALUE_Certifications.11913, CS_VALUE_Certifications.11924
~pim_attribute~Schutzklasse	CS_VALUE_InsulationClass.1
~pim_attribute~Versorgung	CS_VALUE_Supply.Einzelbatterie
~pim_attribute~Ueberwachung	SelfControl
~pim_attribute~Ueberbrueckungszeit	CS_VALUE_BackupTime.8 h
~pim_attribute~Betriebsart	CS_VALUE_OperatingMode.BS / DS
~pim_attribute~EingangsspannungAC	230 V
~pim_attribute~Eingangsfrequenz	CS_VALUE_InputFrequencyHz.50 / 60 Hz
~pim_attribute~EingangsspannungDC	- V
~pim_attribute~LeistungMax	4,6 W



~pim_attribute~LeistungDS	3,3 W
~pim_attribute~LeistungBS	1 W
~pim_attribute~zulaessigeUmgebungstemperaturInDS	-25 °C - 40 °C
~pim_attribute~zulaessigeUmgebungstemperaturInBS	-25 °C - 40 °C
~pim_attribute~Tiefe	65 mm
~pim_attribute~Breite	315 mm
~pim_attribute~Hoehe	140 mm
~pim_attribute~Gewicht	2.02
label.zuordnungsspeicher.Gewicht inkl. Verpackung	2.14
~pim_attribute~Anschlussquerschnitt	2.5 mm ²
~pim_attribute~Schalteingang	CS_VALUE_SwitchInput.Ja
~pim_attribute~Notlichtblockierung	CS_VALUE_EmergencyLightBlocking.Nein
~pim_attribute~Batterieanschluss	CS_VALUE_BatteryConnection.Stecker
~pim_attribute~Dimmfunktion	CS_VALUE_DimmingFunction.Nein
~pim_attribute~LichtstromNetz	190 lm
~pim_attribute~LichtstromNot	85 lm
~pim_attribute~Zolltarifnummer	94056180
~pim_attribute~EAN	4260766557996

TEXT. TECHNICAL-DRAWINGS



stand: 17.07.2024 - text.technisch_aenderungen_und_irrtuemer_vorbehalten