



Art.-Nr: ZAW413WL-COOLIP54
Luminaire de sécurité Batterie autonome
Montage mural, Professionnel sans fil (WL), 3 h, , IP65, Zinc
moulé sous pression, blanc

Luminaire mural robuste à monter en saillie en zinc moulé sous pression pour la signalisation lumineuse des issues de secours et des voies d'évacuation.

Particulièrement adapté pour éclairer les issues de secours et les voies d'évacuation à la sortie et à l'extérieur d'un bâtiment jusqu'à une zone sécurisée. La caractéristique de rayonnement répartit la lumière parallèlement au mur.

Commande et surveillance centralisées sans fil pour les grandes installations comptant jusqu'à 50 000 luminaires avec Wireless Professional.



Plus d'informations

www.rp-group.com/fr/item/ZAW413WL-COOLIP54



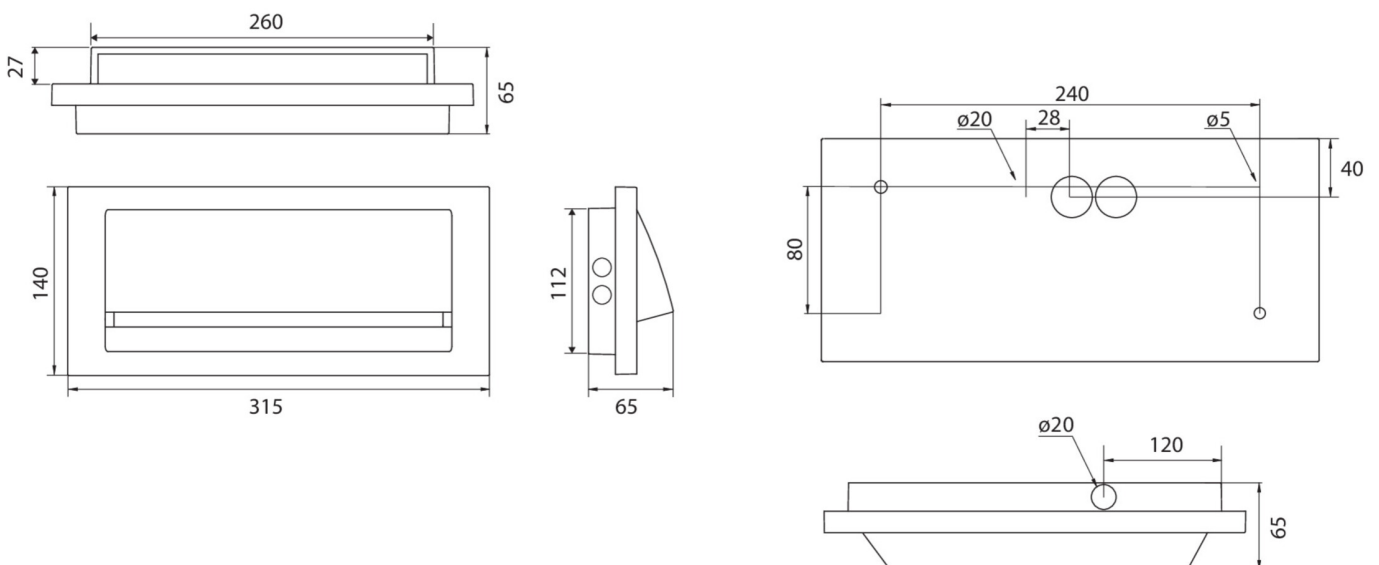
DONNÉES TECHNIQUES

| | |
|-----------------------------|----------------------------|
| Type de luminaire | Luminaire de sécurité |
| Type d'installation | Montage mural |
| Pictogramme | non |
| Ampoules | LED |
| Matériel du boîtier | Zinc moulé sous pression |
| Couleur du boîtier | blanc |
| Type de protection (IP) | IP65 |
| Résistance aux impacts (IK) | 8 |
| Certification | WEEE, CE |
| Classe de protection | 1 |
| Alimentation | Batterie autonome |
| Surveillance | Wireless Professional (WL) |
| Temps d'autonomie | 3 h |
| Batterie | LiFePO4 3,2 V/3,3 Ah |
| Mode de fonctionnement | Mode veille / mode continu |
| Tension d'entrée AC | 230 V |
| Fréquence d'entrée | 50 / 60 Hz |
| Tension d'entrée CC | - V |



| | |
|-----------------------------------|---------------------|
| Puissance max. | 5,3 W |
| Puissance DS | 3,9 W |
| Puissance BS | 1,5 W |
| Température ambiante DS | -25 °C - 35 °C |
| Température ambiante BS | -25 °C - 40 °C |
| Profondeur | 315 mm |
| Largeur | 65 mm |
| Hauteur | 140 mm |
| Poids | 2.1 |
| Poids, emballage inclus | 2.22 |
| Section de raccordement | 2.5 mm ² |
| Entrée de commutation | Oui |
| Blocage de l'éclairage de secours | non |
| Connexion de la batterie | Fiche |
| Fonction de variation | Non |
| Flux lumineux réseau | 190 lm |
| Flux lumineux secours | 190 lm |
| Numéro du tarif douanier | 94056180 |
| EAN | 4262483025031 |

DESSIN TECHNIQUE



Au: 04.11.2024 - Sous réserve de modifications techniques et d'erreurs.