



**Art.-Nr: ZAW413SC-AZ**  
**Sicherheitsleuchte Einzelbatterie**  
**Wandaufbau, SelfControl (SC), 3 h, , IP65, Zink-Druckguss,**  
**Anthrazit**

Robuste Wand-Aufbauleuchte aus Zink-Druckguss zur Ausleuchtung der Flucht- und Rettungswege.

Im Besonderen geeignet, um am Ausgang und außerhalb des Gebäudes bis zu einem sicheren Bereich die Flucht- und Rettungswege auszuleuchten. Die Abstrahlcharakteristik verteilt das Licht parallel zur Wand.

Automatische Überwachung der Sicherheitsleuchte mit SelfControl.



Mehr Informationen

[www.rp-group.com/de/item/ZAW413SC-AZ](http://www.rp-group.com/de/item/ZAW413SC-AZ)



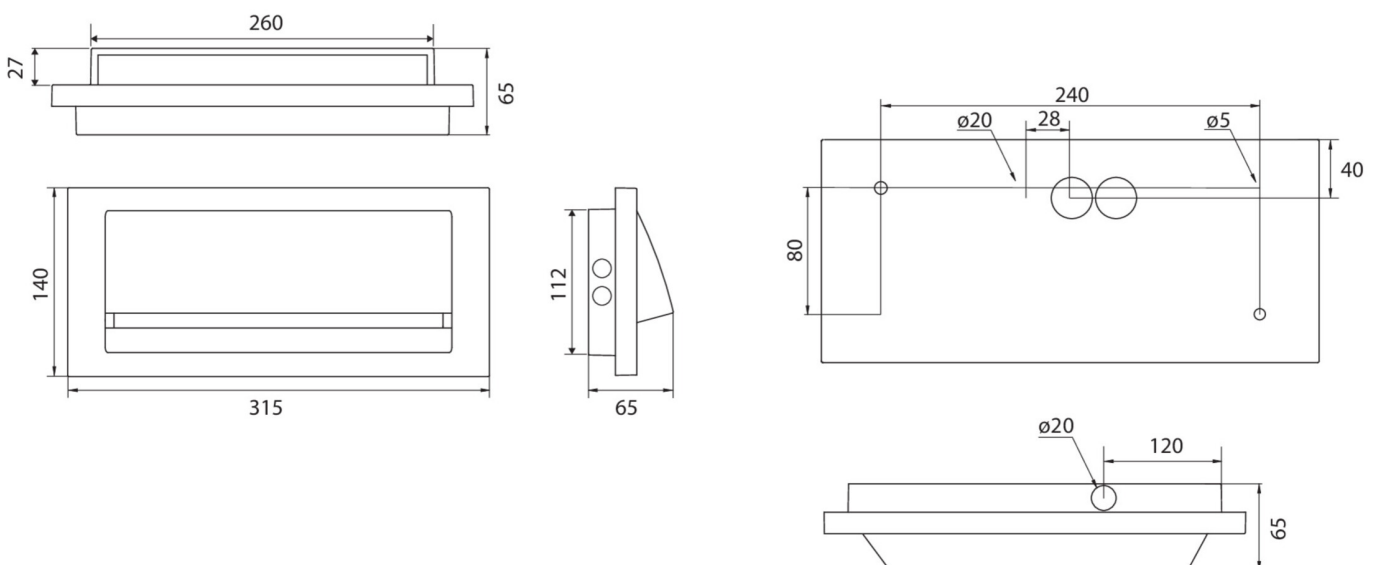
## TECHNISCHE DATEN

Leuchtentyp	Sicherheitsleuchte
Montageart	Wandaufbau
Piktogramm	Nein
Leuchtmittel	LED
Gehäusematerial	Zink-Druckguss
Gehäusefarbe	Anthrazit
Schutzart (IP)	IP65
Schlagfestigkeit (IK)	8
Zertifizierung	WEEE, CE
Schutzklasse	1
Versorgung	Einzelbatterie
Überwachung	SelfControl (SC)
Überbrückungszeit	3 h
Batterie	LiFePO4 3,2 V/3,3 Ah
Betriebsart	Bereitschaftsschaltung / Dauerschaltung
Eingangsspannung AC	230 V
Eingangsfrequenz	50 / 60 Hz
Eingangsspannung DC	- V
Leistung max.	5,3 W



Leistung DS	3,9 W
Leistung BS	1,5 W
Umgebungstemperatur DS	-5 °C - 35 °C
Umgebungstemperatur BS	-5 °C - 40 °C
Tiefe	65 mm
Breite	315 mm
Höhe	140 mm
Gewicht	2.1
Gewicht inkl. Verpackung	2.22
Anschlussquerschnitt	2.5 mm <sup>2</sup>
Schalteingang	Ja
Notlichtblockierung	Nein
Batterieanschluss	Stecker
Dimmfunktion	Nein
Lichtstrom Netz	190 lm
Lichtstrom Not	190 lm
Zolltarifnummer	94056180
EAN	4262483024935

## TECHNISCHE ZEICHNUNG



Stand: 04.11.2024 - Technische Änderungen und Irrtümer vorbehalten.