



Art.-Nr: ZAW411WL-TT
Luminaire de sécurité Batterie autonome
Mur, Professionnel sans fil (WL), 1 h, , IP65, Zinc moulé sous pression, blanc

Commande et surveillance centralisées sans fil pour les grandes installations comptant jusqu'à 50 000 luminaires avec Wireless Professional.



Plus d'informations

www.rp-group.com/fr/item/ZAW411WL-TT



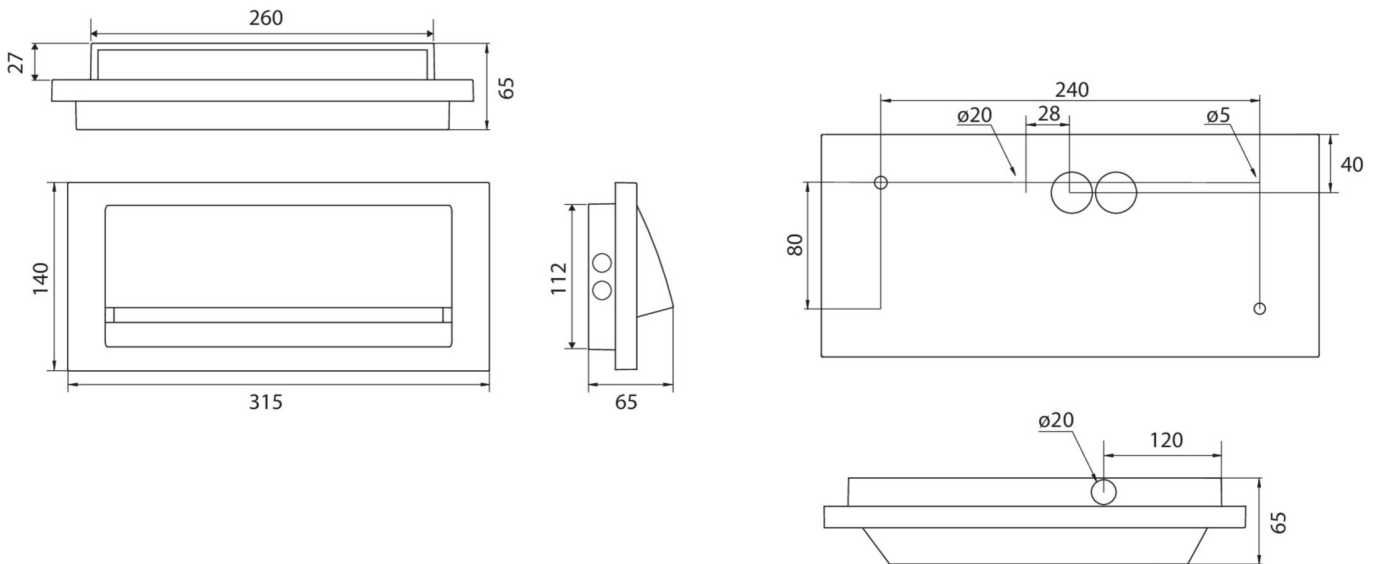
DONNÉES TECHNIQUES

| | |
|-----------------------------|----------------------------|
| Type de luminaire | Luminaire de sécurité |
| Type d'installation | Mur |
| Pictogramme | non |
| Ampoules | LED |
| Matériel du boîtier | Zinc moulé sous pression |
| Couleur du boîtier | blanc |
| Type de protection (IP) | IP65 |
| Résistance aux impacts (IK) | 8 |
| Certification | CE, WEEE |
| Classe de protection | 1 |
| Alimentation | Batterie autonome |
| Surveillance | Wireless Professional (WL) |
| Temps d'autonomie | 1 h |
| Batterie | / |
| Mode de fonctionnement | Mode veille / mode continu |
| Tension d'entrée AC | 230 V |
| Fréquence d'entrée | 50 / 60 Hz |
| Tension d'entrée CC | - V |
| Puissance max. | 5,3 W |
| Puissance DS | 3,9 W |
| Puissance BS | 1,5 W |
| Température ambiante DS | -25 °C - 40 °C |



| | |
|-----------------------------------|---------------------|
| Température ambiante BS | -25 °C - 40 °C |
| Profondeur | 315 mm |
| Largeur | 65 mm |
| Hauteur | 140 mm |
| Poids | 2.02 |
| Poids, emballage inclus | 2.14 |
| Section de raccordement | 2.5 mm ² |
| Entrée de commutation | Oui |
| Blocage de l'éclairage de secours | non |
| Connexion de la batterie | Fiche |
| Fonction de variation | Non |
| Flux lumineux réseau | 190 lm |
| Flux lumineux secours | 190 lm |
| EAN | 4260766557941 |

DESSIN TECHNIQUE



Au: 23.08.2024 - Sous réserve de modifications techniques et d'erreurs.