



Art.-Nr: ZAW411WL-TT-AZ
Sicherheitsleuchte Einzelbatterie
Wand, Wireless Professional, 1 h, , IP65, Zink-Druckguss,
Anthrazit

Robuste Wand-Aufbauleuchte aus Zink-Druckguss zur Ausleuchtung der Flucht- und Rettungswege im Bereich von Ausgängen nach DIN EN 60598-1, DIN EN 60598-2-22 und DIN EN 1838.

Ansprechendes Design durch verdeckte Verschraubung. Erhältlich als ZBA- oder LED-Einzelbatterie-Leuchte.



Mehr Informationen



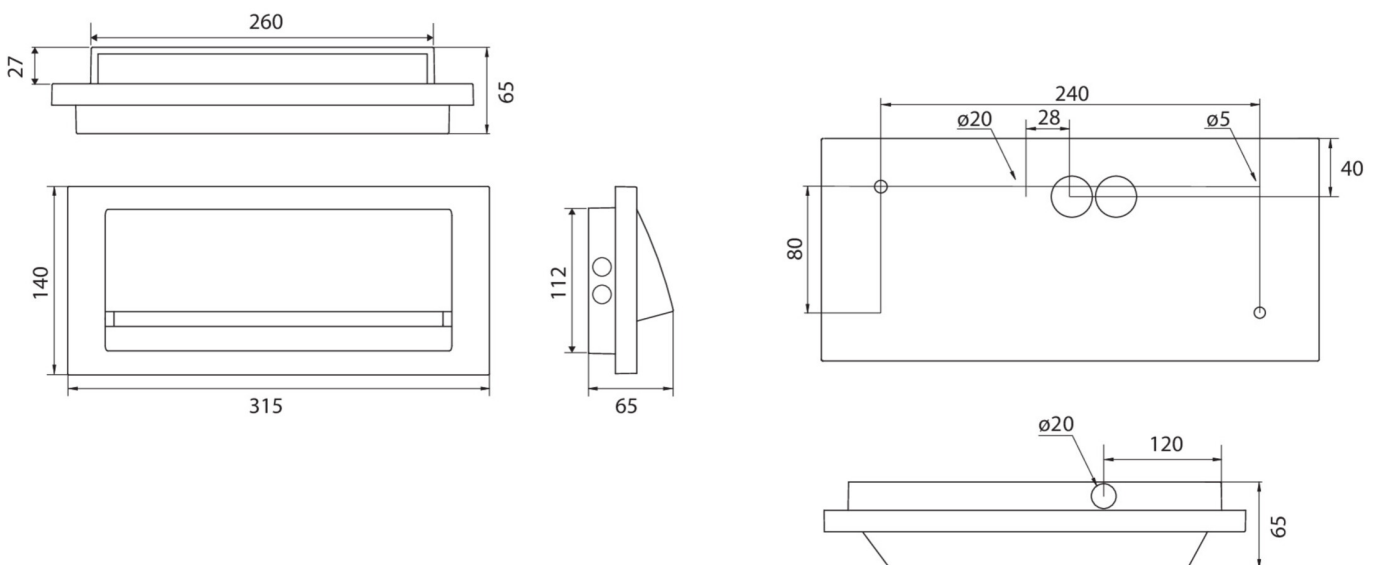
TECHNISCHE DATEN

Leuchtentyp	Sicherheitsleuchte
Montageart	Wand
Piktogramm	Nein
Leuchtmittel	LED
Gehäusematerial	Zink-Druckguss
Gehäusefarbe	Anthrazit
Schutzart (IP)	IP65
Schlagfestigkeit (IK)	8
Zertifizierung	CE, Müllentsorgung
Schutzklasse	1
Versorgung	Einzelbatterie
Überwachung	Wireless Professional
Überbrückungszeit	1 h
Betriebsart	Bereitschaftsschaltung / Dauerschaltung
Eingangsspannung AC	230 V
Eingangsfrequenz	50 / 60 Hz
Eingangsspannung DC	- V
Leistung max.	5,3 W
Leistung DS	3,9 W
Leistung BS	1,5 W
Tiefe	65 mm



Breite	315 mm
Höhe	140 mm
Gewicht	2.02
Gewicht inkl. Verpackung	2.14
Anschlussquerschnitt	2.5 mm ²
Schalteingang	Ja
Notlichtblockierung	Nein
Batterieanschluss	Stecker
Dimmfunktion	Nein
Lichtstrom Netz	190 lm
Lichtstrom Not	190 lm
Ursprungsland	DEUTSCHLAND
EAN	4260766557934

TECHNISCHE ZEICHNUNG



Stand: 29.06.2024 - Technische Änderungen und Irrtümer vorbehalten.