



**Art.-Nr: ZAW411WB-AZ-COOLIP54**  
**Sicherheitsleuchte Einzelbatterie**  
**Wandaufbau, Wireless Basic (WB), 1 h, , IP65, Zink-Druckguss, Anthrazit**

Robuste Wand-Aufbauleuchte aus Zink-Druckguss zur Ausleuchtung der Flucht- und Rettungswege.

Im Besonderen geeignet, um am Ausgang und außerhalb des Gebäudes bis zu einem sicheren Bereich die Flucht- und Rettungswege auszuleuchten. Die Abstrahlcharakteristik verteilt das Licht parallel zur Wand.

Kabellöse Steuerung und Überwachung für kleine Installationen von bis zu 50 Leuchten mit Wireless Basic.



Mehr Informationen

[www.rp-group.com/de/item/ZAW411WB-AZ-COOLIP54](http://www.rp-group.com/de/item/ZAW411WB-AZ-COOLIP54)



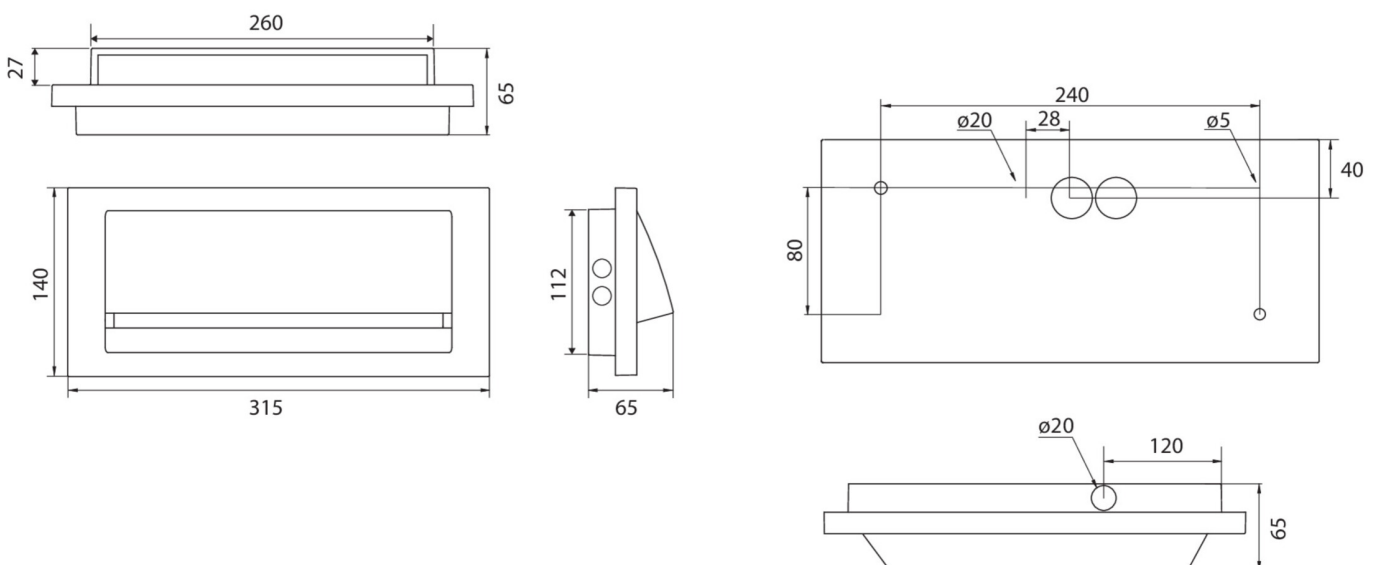
## TECHNISCHE DATEN

Leuchtentyp	Sicherheitsleuchte
Montageart	Wandaufbau
Piktogramm	Nein
Leuchtmittel	LED
Gehäusematerial	Zink-Druckguss
Gehäusefarbe	Anthrazit
Schutzart (IP)	IP65
Schlagfestigkeit (IK)	8
Zertifizierung	WEEE, CE
Schutzklasse	1
Versorgung	Einzelbatterie
Überwachung	Wireless Basic (WB)
Überbrückungszeit	1 h
Batterie	LiFePO4 3,2 V/1,6 Ah
Betriebsart	Bereitschaftsschaltung / Dauerschaltung
Eingangsspannung AC	230 V
Eingangsfrequenz	50 / 60 Hz
Eingangsspannung DC	- V
Leistung max.	5,3 W



Leistung DS	3,9 W
Leistung BS	1,5 W
Umgebungstemperatur DS	-25 °C - 35 °C
Umgebungstemperatur BS	-25 °C - 40 °C
Tiefe	65 mm
Breite	315 mm
Höhe	140 mm
Gewicht	2.07
Gewicht inkl. Verpackung	2.19
Anschlussquerschnitt	2.5 mm <sup>2</sup>
Schalteingang	Ja
Notlichtblockierung	Nein
Batterieanschluss	Stecker
Dimmfunktion	Nein
Lichtstrom Netz	190 lm
Lichtstrom Not	190 lm
Zolltarifnummer	94056180
EAN	4262483024867

## TECHNISCHE ZEICHNUNG



Stand: 14.11.2024 - Technische Änderungen und Irrtümer vorbehalten.