



**Art.-Nr: ZAW411SC-TT-AZ**  
**Luminaire de sécurité Batterie autonome**  
**Mur, SelfControl (SC), 1 h, , IP65, Zinc moulé sous pression,**  
**Anthracite**

Surveillance automatique de la lampe de sécurité avec SelfControl.



Plus d'informations

[www.rp-group.com/fr/item/ZAW411SC-TT-AZ](http://www.rp-group.com/fr/item/ZAW411SC-TT-AZ)



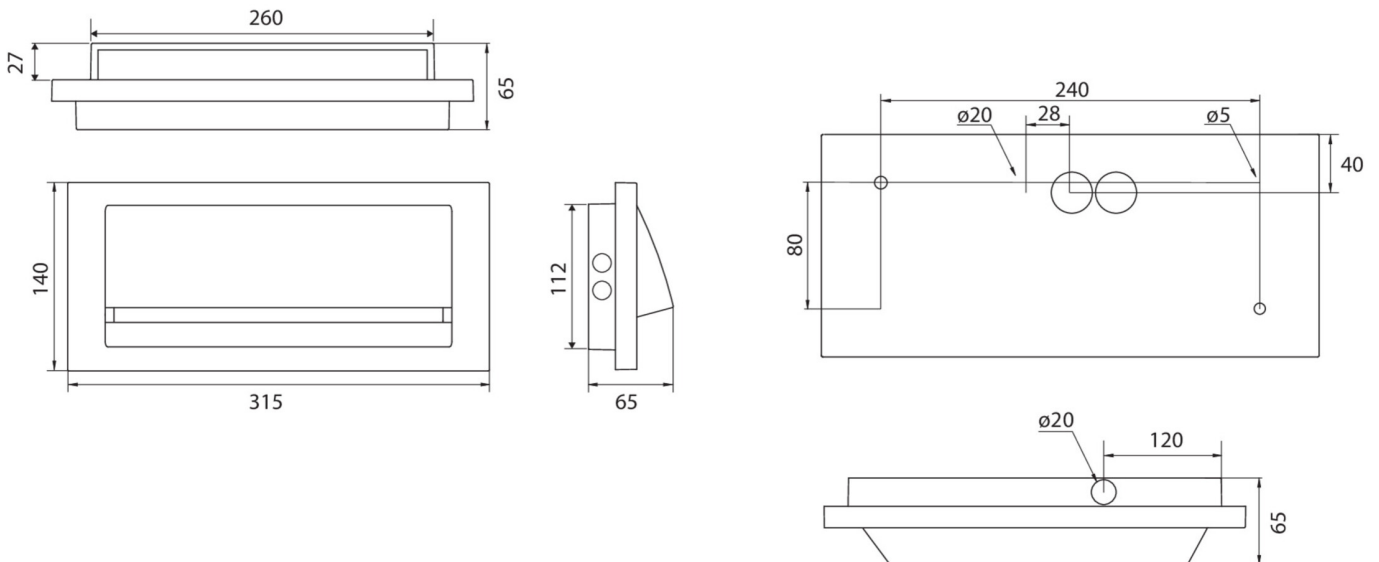
## DONNÉES TECHNIQUES

Type de luminaire	Luminaire de sécurité
Type d'installation	Mur
Pictogramme	non
Ampoules	LED
Matériel du boîtier	Zinc moulé sous pression
Couleur du boîtier	Anthracite
Type de protection (IP)	IP65
Résistance aux impacts (IK)	8
Certification	CE, WEEE
Classe de protection	1
Alimentation	Batterie autonome
Surveillance	SelfControl (SC)
Temps d'autonomie	1 h
Batterie	LiFePO4 3,2 V/3,3 Ah
Mode de fonctionnement	Mode veille / mode continu
Tension d'entrée AC	230 V
Fréquence d'entrée	50 / 60 Hz
Tension d'entrée CC	- V
Puissance max.	4,6 W
Puissance DS	3,3 W
Puissance BS	1 W
Température ambiante DS	-25 °C - 40 °C



Température ambiante BS	-25 °C - 40 °C
Profondeur	65 mm
Largeur	315 mm
Hauteur	140 mm
Poids	2.11
Poids, emballage inclus	2.23
Section de raccordement	2.5 mm <sup>2</sup>
Entrée de commutation	Oui
Blocage de l'éclairage de secours	non
Connexion de la batterie	Fiche
Fonction de variation	Non
Flux lumineux réseau	190 lm
Flux lumineux secours	190 lm
EAN	4260766558153

## DESSIN TECHNIQUE



Au: 01.10.2024 - Sous réserve de modifications techniques et d'erreurs.