



**Art.-Nr: ZAW411SC-COOLIP54**  
**Sicherheitsleuchte Einzelbatterie**  
**Wandaufbau, SelfControl (SC), 1 h, , IP65, Zink-Druckguss,**  
**weiß**

Robuste Wand-Aufbauleuchte aus Zink-Druckguss zur Ausleuchtung der Flucht- und Rettungswege.

Im Besonderen geeignet, um am Ausgang und außerhalb des Gebäudes bis zu einem sicheren Bereich die Flucht- und Rettungswege auszuleuchten. Die Abstrahlcharakteristik verteilt das Licht parallel zur Wand.

Automatische Überwachung der Sicherheitsleuchte mit SelfControl.



Mehr Informationen

[www.rp-group.com/de/item/ZAW411SC-COOLIP54](http://www.rp-group.com/de/item/ZAW411SC-COOLIP54)



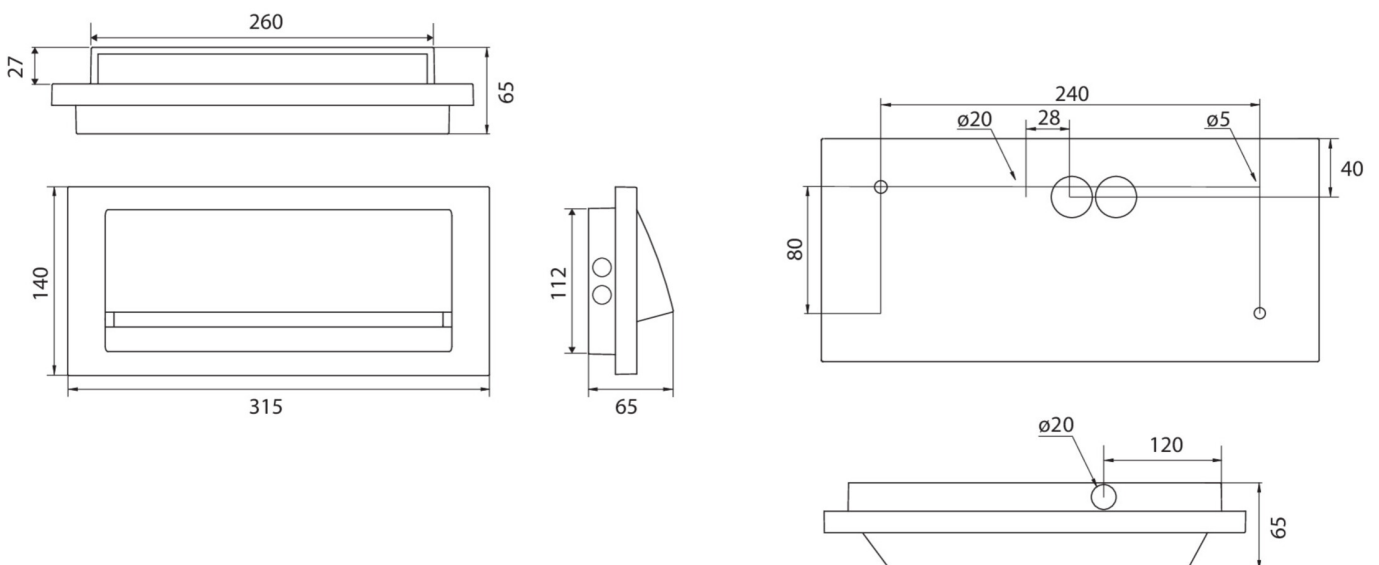
## TECHNISCHE DATEN

Leuchtentyp	Sicherheitsleuchte
Montageart	Wandaufbau
Piktogramm	Nein
Leuchtmittel	LED
Gehäusematerial	Zink-Druckguss
Gehäusefarbe	weiß
Schutzart (IP)	IP65
Schlagfestigkeit (IK)	8
Zertifizierung	WEEE, CE, 5 Jahre Garantie
Schutzklasse	1
Versorgung	Einzelbatterie
Überwachung	SelfControl (SC)
Überbrückungszeit	1 h
Batterie	LiFePO4 3,2 V/3,3 Ah
Betriebsart	Bereitschaftsschaltung / Dauerschaltung
Eingangsspannung AC	230 V
Eingangsfrequenz	50 / 60 Hz
Eingangsspannung DC	- V



Leistung max.	4,6 W
Leistung DS	3,3 W
Leistung BS	1 W
Umgebungstemperatur DS	-5 °C bis 35 °C
Umgebungstemperatur BS	-5 °C bis 40 °C
Tiefe	315 mm
Breite	65 mm
Höhe	140 mm
Gewicht	2.1
Gewicht inkl. Verpackung	2.22
Anschlussquerschnitt	2.5 mm <sup>2</sup>
Schalteingang	Ja
Notlichtblockierung	Nein
Batterieanschluss	Stecker
Dimmfunktion	Nein
Lichtstrom Netz	190 lm
Lichtstrom Not	190 lm
Zolltarifnummer	94056180
EAN	4262483024836

## TECHNISCHE ZEICHNUNG



Stand: 20.01.2025 - Technische Änderungen und Irrtümer vorbehalten.