



Art.-Nr: ZAW018SC-PL
Oprawa Ewakuacyjna Autonomiczna
Ściana, Autotest, 8 h, , IP65, Odlew cynkowy, Biała

Wytrzymała naścienna oprawa oświetleniowa, wykonana z odlewu cynkowego, do oświetlania dróg ewakuacyjnych w obszarach wyjść, zgodna z normą EN 60598-1, EN 60598-2-22 oraz EN 1838.

Atrakcyjny wygląd z ukrytymi wkrętami mocującymi. Dostępna w wersji zasilanej z centralnego układu zasilania lub jako autonomiczna ewakuacyjna oprawa oświetleniowa LED.



Więcej informacji



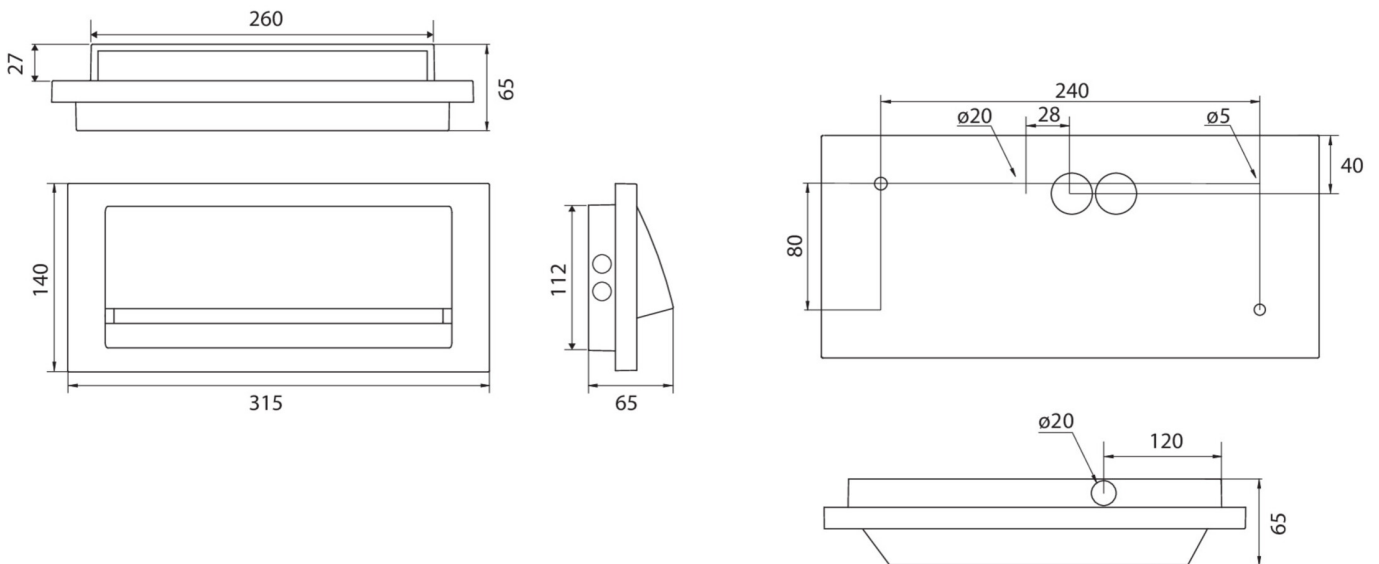
DANE TECHNICZNE

Typ oprawy	Oprawa Ewakuacyjna
Montaż	Ściana
Piktogram	Nie
Źródło światła	LED
Materiał obudowy	Odlew cynkowy
Kolor obudowy	Biała
Stopień ochrony (IP)	IP65
Klasa ochrony mechanicznej (IK)	08
Certyfikaty	WEEE, CE, CNBOP
Klasa ochronności	I
Zasilanie	Autonomiczna
Monitorowanie	SelfControl
Czas podtrzymania	8 h
Bateria	LiFePO4 3,2 V / 3,3 Ah LiFePO4 - Lithium Iron Phosphate Battery
Tryb pracy	Awaryjny (BS) / sieciowo-awaryjny (DS)
Napięcie wejściowe AC	230 V
Częstotliwość	50 / 60 Hz
Napięcie wyjściowe	- V
Moc max.	4,6 W
Moc DS	3,3 W



Moc BS	1 W
Głębokość	315 mm
Szerokość	65 mm
Wysokość	140 mm
Waga	2.1
Waga z opakowaniem	2.22
Przekrój przyłącza	2.5 mm ²
Wejście przełączające	Tak
Blokowanie światła awaryjnych	Nie
Złącze akumulatora	Wtyczka
Funkcja ściemniania	Nie
Strumień świetlny - praca sieciowa	190 lm
Strumień świetlny - praca awaryjna	85 lm
Kod taryfy celnej	94056180
Kraj pochodzenia	DEUTSCHLAND
EAN	4260682150332

RYSUNEK TECHNICZNY



Od: 05.07.2024 - Zastrzega się prawo do zmian technicznych i błędów.