



Art.-Nr: ZAW013WB-AZ-COOL
Sicherheitsleuchte Einzelbatterie
Wand, Wireless Basic, 3 h, , IP65, Zink-Druckguss, Anthrazit

Robuste Wand-Aufbauleuchte aus Zink-Druckguss zur Ausleuchtung der Flucht- und Rettungswege.

Im Besonderen geeignet, um am Ausgang und außerhalb des Gebäudes bis zu einem sicheren Bereich die Flucht- und Rettungswege auszuleuchten. Die Abstrahlcharakteristik verteilt das Licht parallel zur Wand.



Mehr Informationen



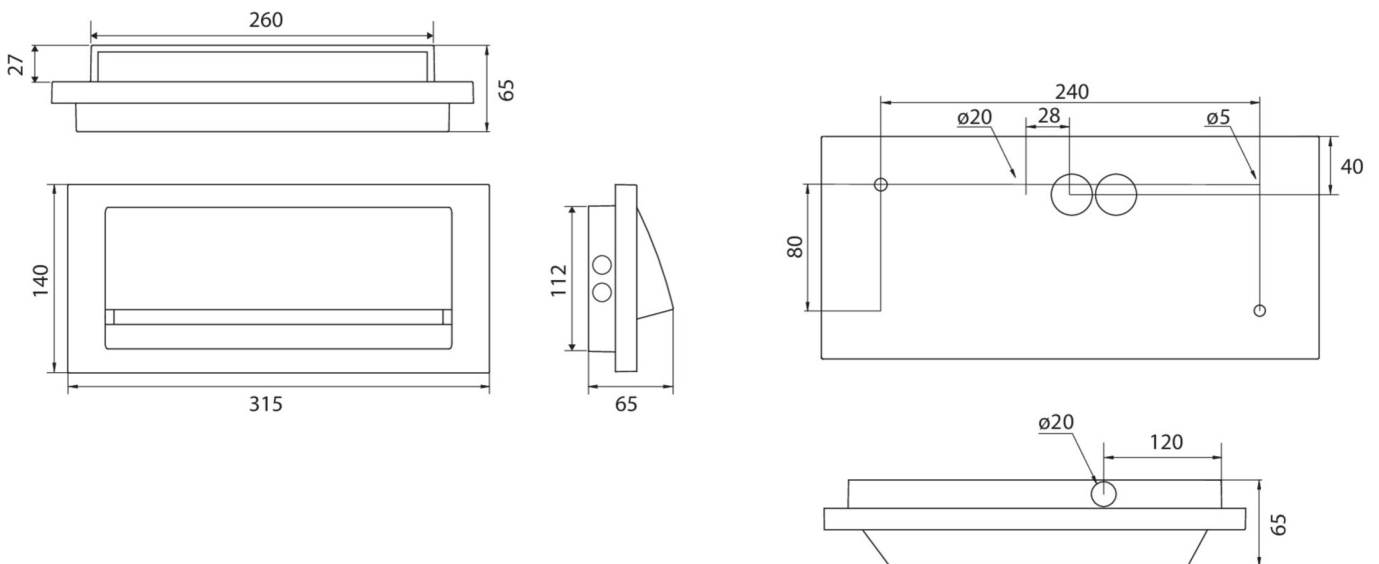
TECHNISCHE DATEN

Leuchtentyp	Sicherheitsleuchte
Montageart	Wand
Piktogramm	Nein
Leuchtmittel	LED
Gehäusematerial	Zink-Druckguss
Gehäusefarbe	Anthrazit
Schutzart (IP)	IP65
Schlagfestigkeit (IK)	8
Zertifizierung	Müllentsorgung, CE
Schutzklasse	1
Versorgung	Einzelbatterie
Überwachung	Wireless Basic
Überbrückungszeit	3 h
Batterie	LiFePO4 3,2 V / 3,3 Ah LiFePO4 - Lithium Iron Phosphate Battery
Betriebsart	Bereitschaftsschaltung / Dauerschaltung
Eingangsspannung AC	230 V
Eingangsfrequenz	50 / 60 Hz
Eingangsspannung DC	- V
Leistung max.	5,3 W
Leistung DS	3,9 W
Leistung BS	1,5 W



Tiefe	65 mm
Breite	315 mm
Höhe	140 mm
Gewicht	2.1
Gewicht inkl. Verpackung	2.22
Anschlussquerschnitt	2.5 mm ²
Schalteingang	Ja
Notlichtblockierung	Nein
Batterieanschluss	Stecker
Dimmfunktion	Nein
Lichtstrom Netz	190 lm
Lichtstrom Not	190 lm
Zolltarifnummer	94056180
Ursprungsland	DEUTSCHLAND
EAN	4260682146625

TECHNISCHE ZEICHNUNG



Stand: 29.06.2024 - Technische Änderungen und Irrtümer vorbehalten.