



Art.-Nr: ZAW011SC
Luminaire de sécurité Batterie autonome
Montage mural, SelfControl (SC), 1 h, , IP65, Zinc moulé sous pression, blanc

Luminaire mural robuste à monter en saillie en zinc moulé sous pression pour la signalisation lumineuse des issues de secours et des voies d'évacuation.

Particulièrement adapté pour éclairer les issues de secours et les voies d'évacuation à la sortie et à l'extérieur d'un bâtiment jusqu'à une zone sécurisée.

La caractéristique de rayonnement répartit la lumière parallèlement au mur.

Surveillance automatique de la lampe de sécurité avec SelfControl.



Plus d'informations
www.rp-group.com/fr/item/ZAW011SC



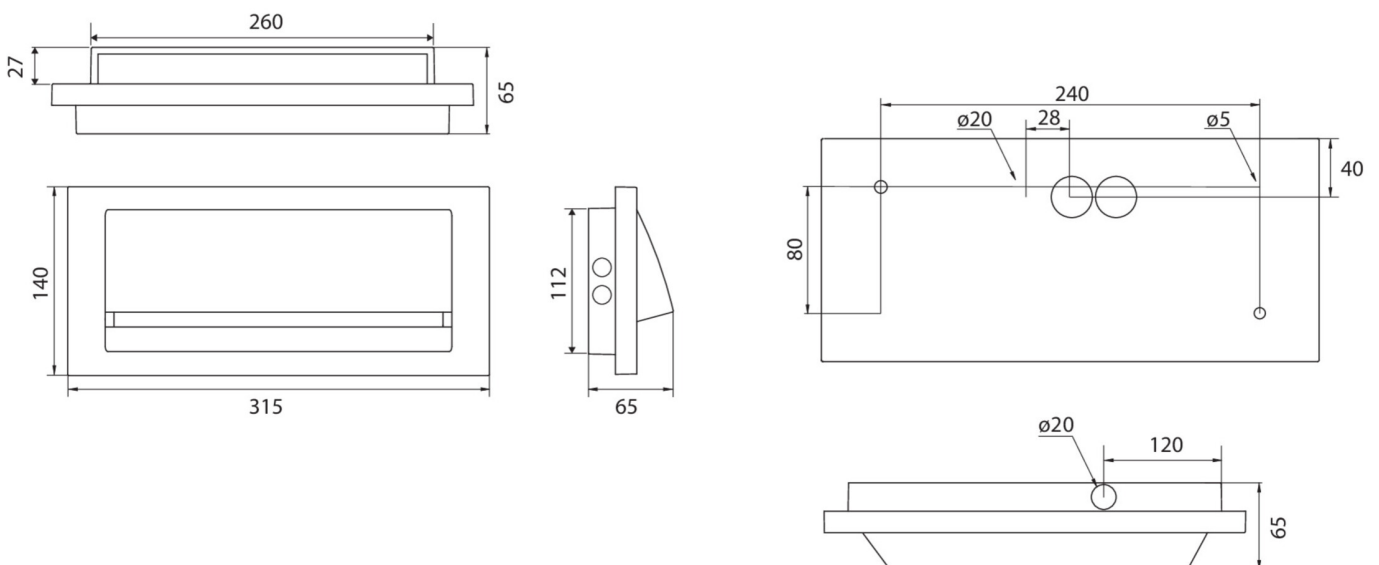
DONNÉES TECHNIQUES

Type de luminaire	Luminaire de sécurité
Type d'installation	Montage mural
Pictogramme	non
Ampoules	LED
Matériel du boîtier	Zinc moulé sous pression
Couleur du boîtier	blanc
Type de protection (IP)	IP65
Résistance aux impacts (IK)	8
Certification	WEEE, CE
Classe de protection	1
Alimentation	Batterie autonome
Surveillance	SelfControl (SC)
Temps d'autonomie	1 h
Batterie	LiFePO4 3,2 V/3,3 Ah
Mode de fonctionnement	Mode veille / mode continu
Tension d'entrée AC	230 V
Fréquence d'entrée	50 / 60 Hz
Tension d'entrée CC	- V



Puissance max.	4,6 W
Puissance DS	3,3 W
Puissance BS	1 W
Température ambiante DS	-5 °C - 35 °C
Température ambiante BS	-5 °C - 40 °C
Profondeur	315 mm
Largeur	65 mm
Hauteur	140 mm
Poids	2.1
Poids, emballage inclus	2.22
Section de raccordement	2.5 mm ²
Entrée de commutation	Oui
Blocage de l'éclairage de secours	non
Connexion de la batterie	Fiche
Fonction de variation	Non
Flux lumineux réseau	190 lm
Flux lumineux secours	190 lm
Numéro du tarif douanier	94056180
EAN	4260682145017

DESSIN TECHNIQUE



Au: 04.11.2024 - Sous réserve de modifications techniques et d'erreurs.