



Art.-Nr: YEDRA-REWS-4101
LED recessed downlight "RAVIO", round, 172x80mm, 41W,
4000lm, 3000K, CRI >80, IP44, switchable

LED recessed and surface-mounted downlight, RAVIO series. IP20 (for the surface-mounted version). Housing made from plastic (PC) and passive aluminium cooler. Diffuser made from plastic, opal. Operating unit can be switched or dimmed (DALI dimmer), external (integrated in the surface-mounted version). Version with Casambi Bluetooth control available. DC compatibility on request.



Mer informasjon



TEKNISKE DATA

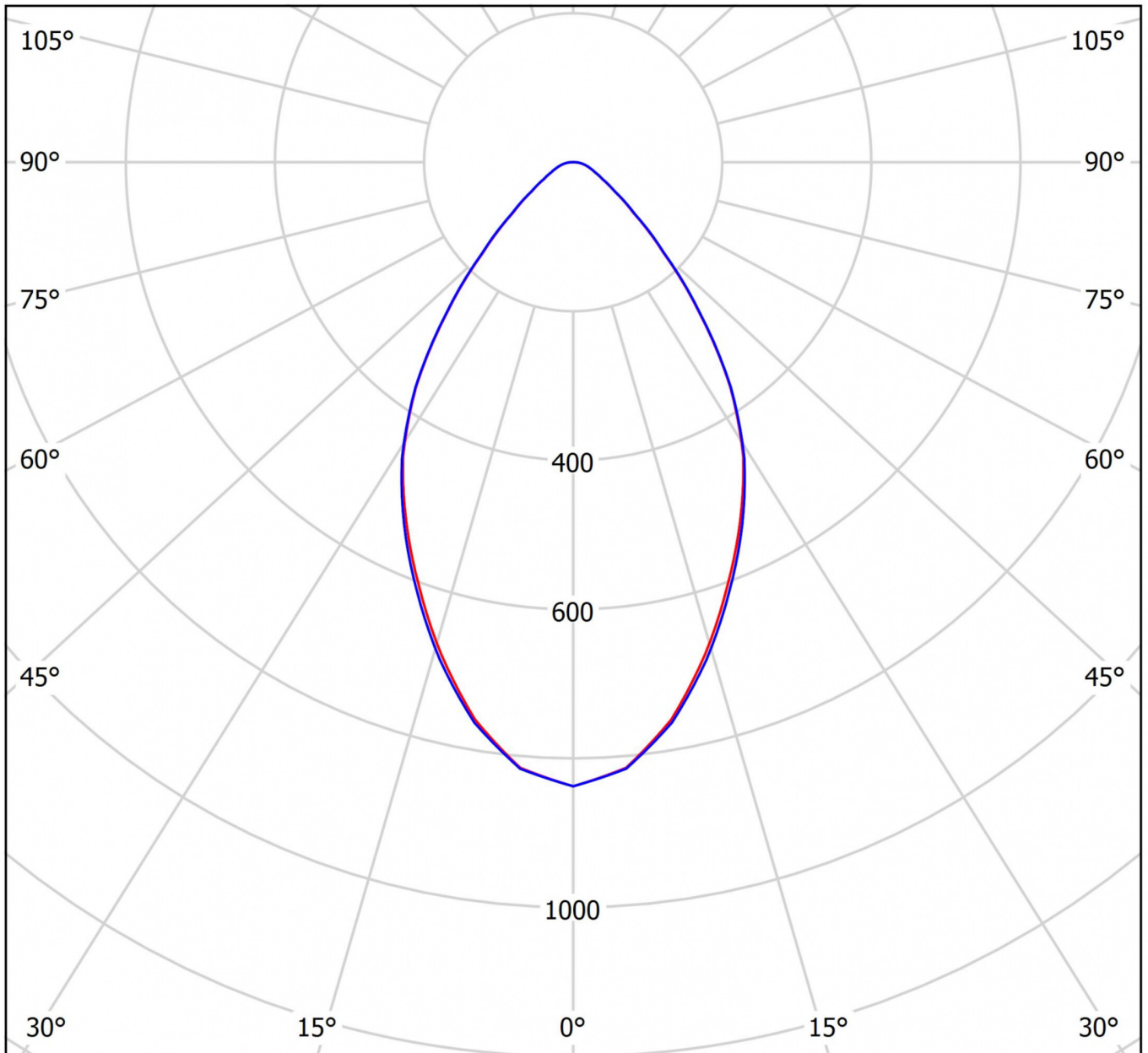
| Dimensjoner | |
|------------------------------|-----------|
| diameter | 172 mm |
| Produktmål høyde | 80 mm |
| Produktvekt | 0.6 kg |
| Emballasjedimensjoner | |
| Emballasjedimensjoner lengde | 190 mm |
| Emballasjemål bredde | 190 mm |
| Emballasjemål høyde | 145 mm |
| Vekt inkludert emballasje | 0.7 kg |
| CS_GROUP.CutoutDimensions | |
| diameter | 160 mm |
| Farge | |
| Farge | Hvit |
| Koffertmateriale | |
| Koffertmateriale | aluminium |
| Sertifisering | |
| Sertifisering | CE, ENEC |
| beskyttelses klasse | 2 |
| IP-beskyttelse) | IP44 |
| Glødetrådtest | 650°C |
| Elektrisk forbindelse | |



| | |
|------------------------------------|---------------------------------|
| Tilkoblingstverrsnitt | 1.5 mm ² |
| Systemytelse | 41 W |
| Inngangsspenning AC | 220-240V / 50-60Hz V |
| Maktfaktor | 0.95 PF |
| Lystekniske data | |
| lyskilde | LED |
| Nominell lysstrøm | 4000 lm |
| Fargegjengivelsesindeks | > 80 Ra |
| Fargetoleranse | 3 |
| Strålevinkel | 64,2/64,4 ° |
| fargetemperatur | 3000 K |
| lys farge | 830 |
| levetid | 50000 h, L80 |
| lyseffekt | 98 lm/w |
| temperaturer | |
| Omgivelsestemperatur (min) | 0 °C |
| Omgivelsestemperatur (maks.) | +25 °C |
| Monteringstype | |
| Monteringstype | Takmontering |
| Strømforsyning | |
| Antall strømforsyninger på LS B10A | 8 Stk. |
| Antall strømforsyninger på LS B16A | 16 Stk. |
| Antall strømforsyninger på LS C10A | 16 Stk. |
| Antall strømforsyninger på LS C16A | 32 Stk. |
| Elektrisk versjon | med intern driftsenhet, Byttbar |



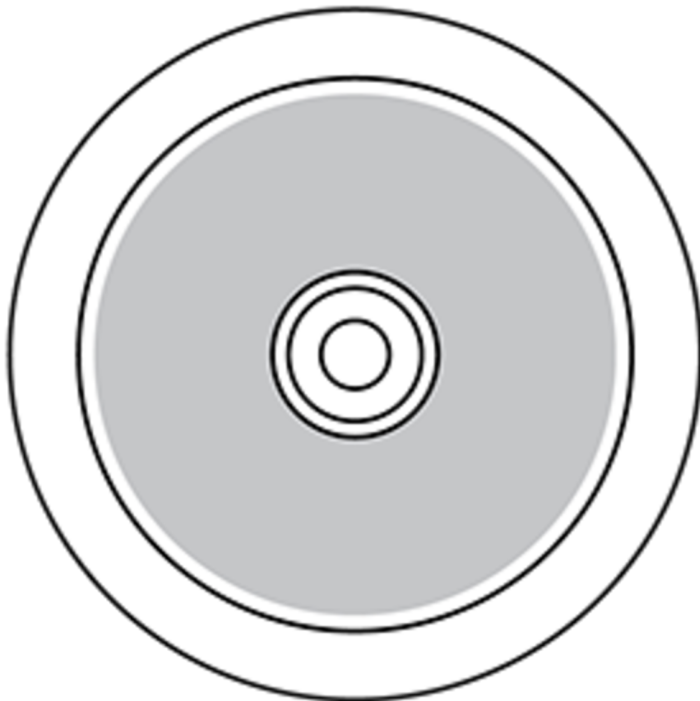
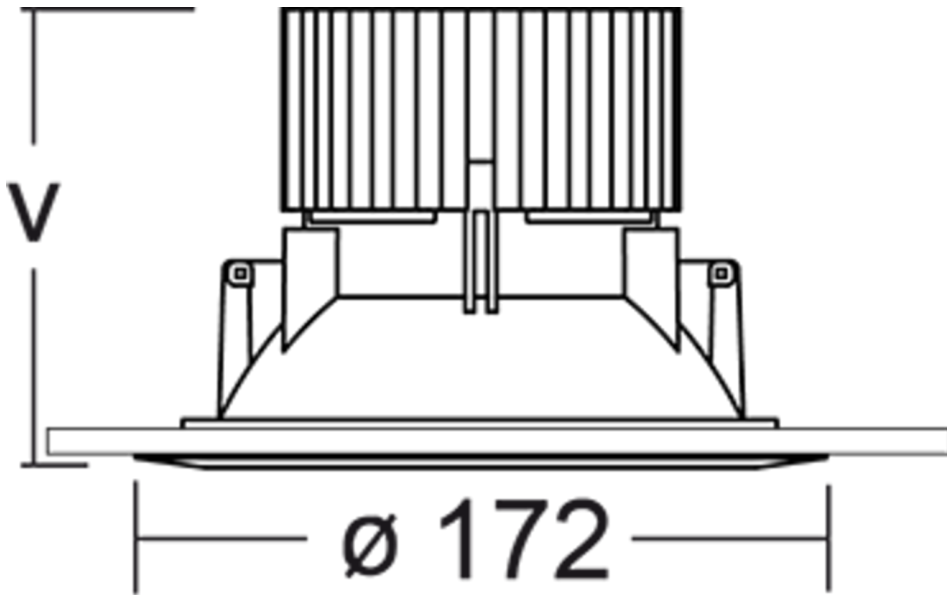
TEXT.LICHTVERTEILUNG



cd/klm

$\eta = 100\%$

— C0 - C180 — C90 - C270



stand: 21.06.2024 - Det tas forbehold om tekniske endringer og feil.