



Art.-Nr: YEDDO-QEDS-1701
LED recessed / surface-mounted downlight "DOALA", square, 235x235x15mm, 17W, 1650lm, 3000, 4000, 6000K, DIP-Switch, CRI> 80, IP20, white, switchable

LED recessed and surface-mounted downlight, DOALA series, for ceiling recesses of 65 mm to 205 mm. Housing made from aluminium, white, powder-coated. Diffuser made from PS, opal. Operating unit integrated (can be switched). Three-stage adjustment of colour temperature (3000K, 4000K, 5700K) using DIP switch. Version with CASAMBI Bluetooth control available.



Mer informasjon

TEKNISKE DATA

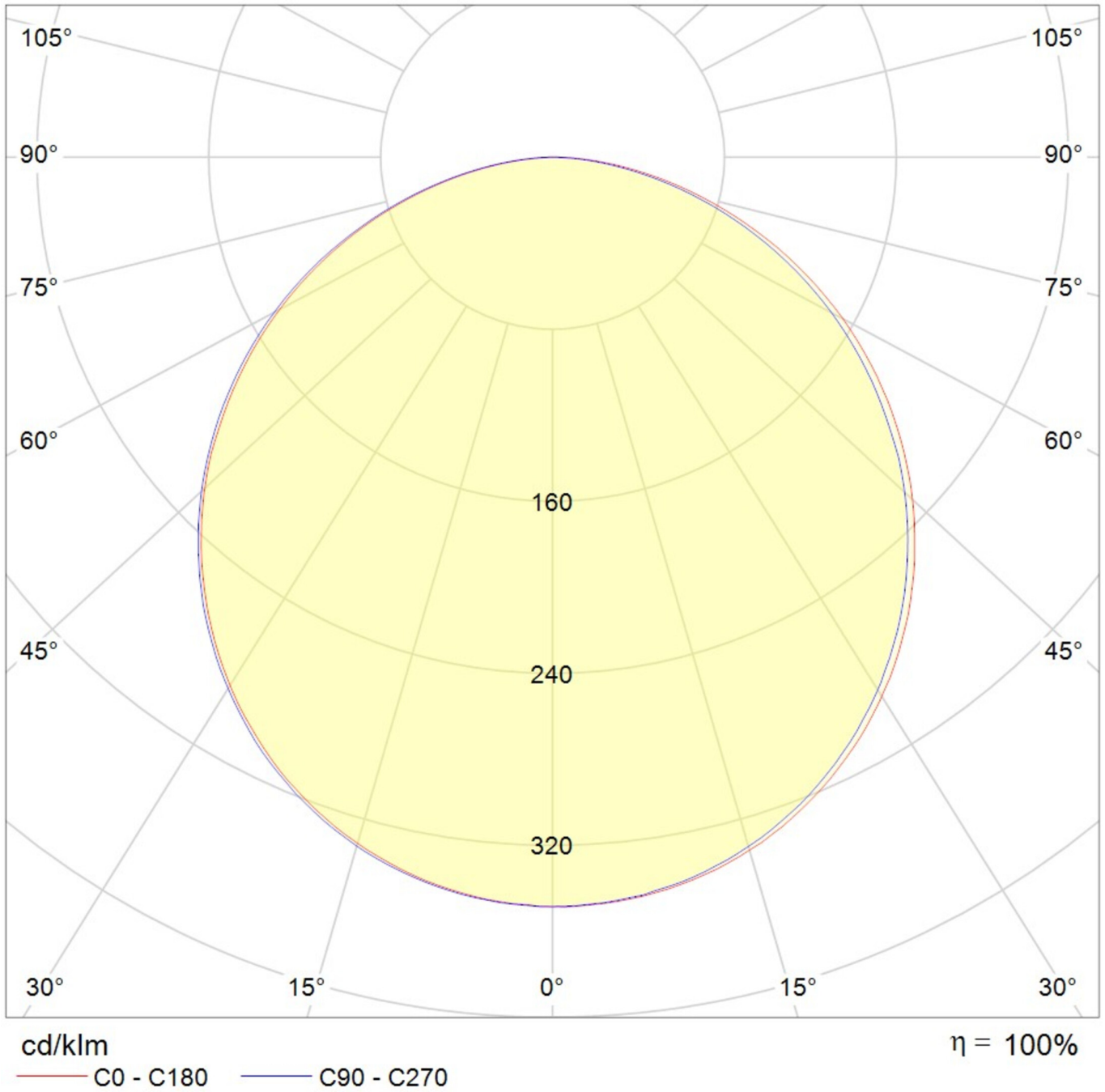
CS_GROUP.CutoutDimensions	
Installasjonsdybde	50 mm
Farge	
Farge	Hvit
Koffertmateriale	
Koffertmateriale	aluminium
Sertifisering	
Sertifisering	CE, RoHS
beskyttelses klasse	2
IP-beskyttelse)	IP20
Glødetrådtest	650°C
Elektrisk forbindelse	
Dimming type	TRIAC
Systemytelse	17 W
Inngangsspenning AC	220-240V / 50-60Hz V
Maktfaktor	0.9 PF
Strømforsyning	
DC-egnethet	Nei
Elektrisk versjon	med intern driftsenhet, Dimbar
Lystekniske data	

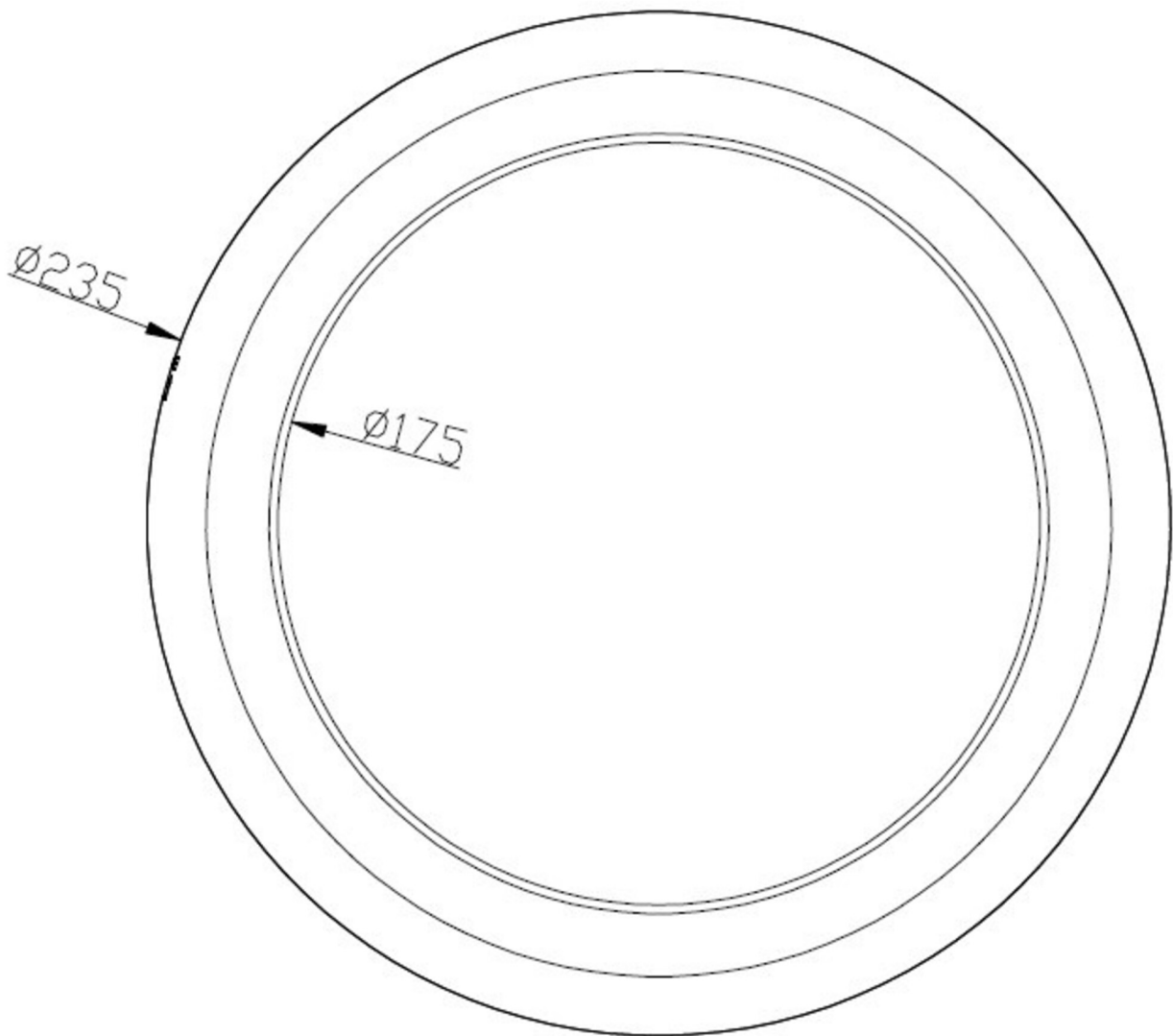
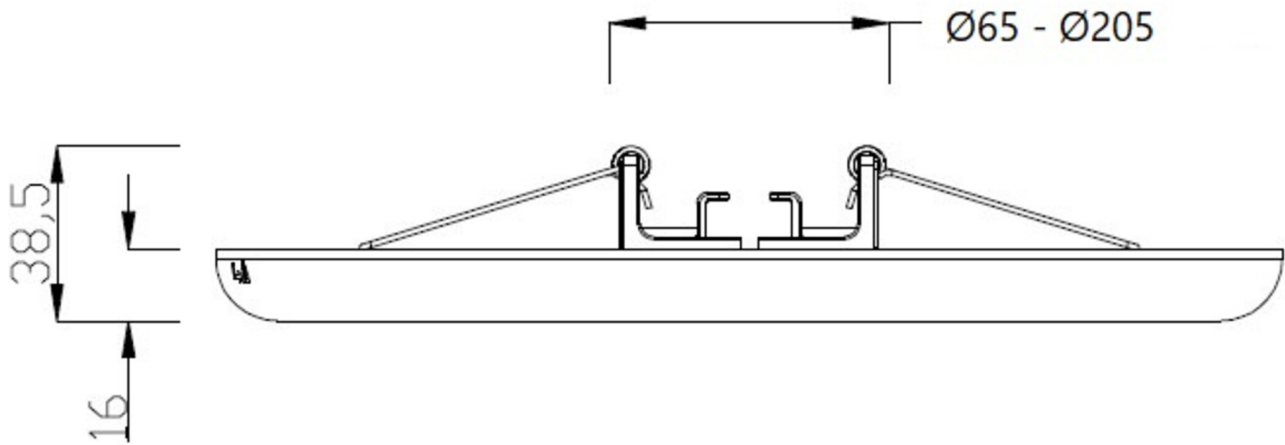


lyskilde	LED
Nominell lysstrøm	1650 lm
Fargegjengivelsesindeks	> 80 Ra
Fargetoleranse	6
Strålevinkel	112 °
fargetemperatur	3000/4000/6000 K
lys farge	830/840/860
UGR	27.5
levetid	50000 h, L80
lyseffekt	97 lm/w
temperaturer	
Omgivelsestemperatur (min)	-20 °C
Omgivelsestemperatur (maks.)	+45 °C
Monteringstype	
Monteringstype	Takmontering, Takkonstruksjon
Dimensjoner	
diameter	235 mm
Produktmål høyde	15 mm
Produktvekt	0.36 kg
Emballasjedimensjoner	
Vekt inkludert emballasje	0.55 kg



TEXT.LICHTVERTEILUNG





stand: 21.06.2024 - Det tas forbehold om tekniske endringer og feil.