



Art.-Nr: XPMU009ML
Sicherheitsleuchte zentrale Stromversorgung
Universal, ML, zentrale Stromversorgung, , IP66, Aluminium
Druckguss, Polycarbonat, Gehäusefarbe

Explosionengeschützte Polycarbonat-Zylinder Sicherheitsleuchte für Gas- sowie Staub-Ex-Zonen.

Vorbereitet für zwei Leitungseinführungen zur Durchgangsverdrahtung. Durch aufbringen eines Piktogrammes auch als Rettungszeichenleuchte einsetzbar.

Mittels Montageadapter für Wand bzw. Deckenmontage oder Abhängung mittels Kettenöse.

Kennzeichnung entsprechend 2014/34/EG (ATEX)

Zone 1 / Zone 21 Gas und Staub

- Ex d IIB T6 Gb / Ex d IIB T6 Gb
- Ex t IIIC T85°C Db

Gefertigt nach:

-EN 60079-0:2018, EN 60079-1:2014, EN 60079-31:2014

-Zertifiziert durch INERIS 20ATEX0005X



Mehr Informationen



TECHNISCHE DATEN

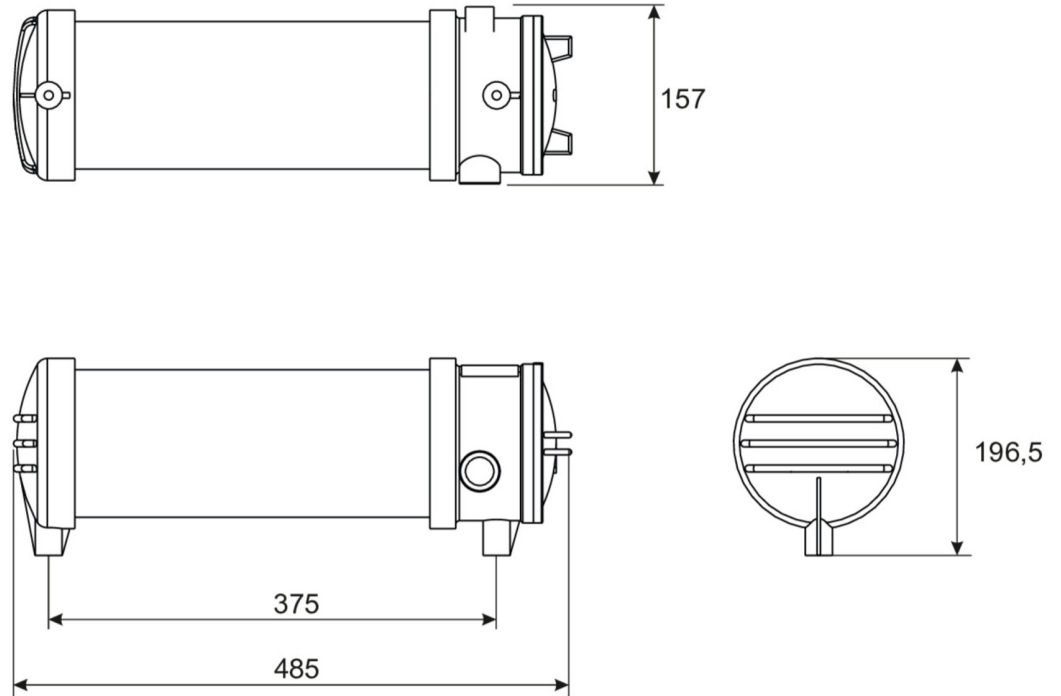
Leuchtentyp	Sicherheitsleuchte
Montageart	Universal
Piktogramm	Nein
Leuchtmittel	LED
Gehäusematerial	Aluminium Druckguss, Polycarbonat
Schutzart (IP)	IP66
Schlagfestigkeit (IK)	5
Zertifizierung	Müllentsorgung, CE
Schutzklasse	1
Versorgung	zentrale Stromversorgung
Überwachung	ML
Überbrückungszeit	zentrale Stromversorgung
Betriebsart	Dauerschaltung
Eingangsspannung AC	230 V



Eingangsfrequenz	50 / 60 Hz
Leistung max.	20 W
Leistung DS	20 W
Leistung BS	1,5 W
Tiefe	750 mm
Breite	157 mm
Höhe	197 mm
Gewicht	5.5
Gewicht inkl. Verpackung	6.4
Anschlussquerschnitt	2.5 mm ²
Schalteingang	Nein
Notlichtblockierung	Nein
Batterieanschluss	Nein
Dimmfunktion	Nein
Lichtstrom Netz	2400 lm
Lichtstrom Not	2400 lm
Zolltarifnummer	94051190
Ursprungsland	SPANIEN
EAN	4260682145468



TECHNISCHE ZEICHNUNG



ZUBEHÖRLISTE

- X-K0001 -
- X-MB001 -
- X-KE001 -
- X4N -