



Art.-Nr: XPIU019ML

**Luminaire de sécurité Alimentation centrale
Universel, ML, Alimentation centrale, , IP66, Aluminium
moulé sous pression, Polycarbonate, Couleur du bôitier**

Cylindre en polycarbonate antidéflagrant Lampe de sécurité pour les zones Ex gaz et poussières.

Prévu pour deux entrées de câble pour le câblage traversant. Peut également être utilisé comme luminaire à pictogramme en y apposant un pictogramme.

Au moyen d'un adaptateur de montage pour un montage mural ou au plafond ou une suspension au moyen d'un anneau de chaîne.

Marquage conformément à 2014/34/CE (ATEX)

Zone 1 / Zone 21 gaz et poussières

- Ex d IIB T6 Gb / Ex d IIB T6 Gb
- Ex t IIIC T85°C Db

Fabriqué selon :

-EN 60079-0:20012/A11:2013, EN 60079-1:2014, EN 60079-31:2014, EN 60598-1:2015

-Certifié par INERIS 18ATEX0008X



Plus d'informations



DONNÉES TECHNIQUES

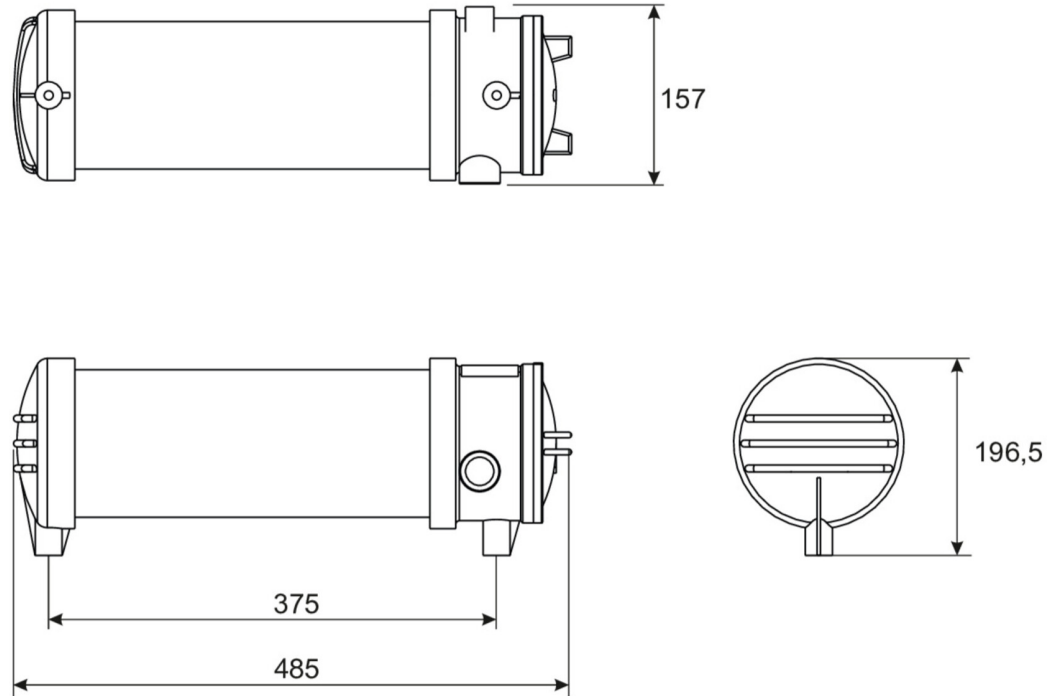
Type de luminaire	Luminaire de sécurité
Type d'installation	Universel
Pictogramme	non
Ampoules	LED
Matériel du bôitier	Aluminium moulé sous pression, Polycarbonate
Type de protection (IP)	IP66
Résistance aux impacts (IK)	5
Certification	Collecte des déchets, CE
Classe de protection	1
Alimentation	Alimentation centrale
Surveillance	ML
Temps d'autonomie	Alimentation centrale
Mode de fonctionnement	Commutation permanente



Tension d'entréeAC	230 V
Fréquence d'entrée	50 / 60 Hz
Puissance max.	20 W
Puissance DS	20 W
Puissance BS	1,5 W
Profondeur	485 mm
Largeur	157 mm
Hauteur	197 mm
Poids	4.28
Poids, emballage inclus	4.78
Section de raccordement	2.5 mm ²
Entrée de commutation	non
Blocage de l'éclairage de secours	non
Connexion de la batterie	non
Fonction de variation	Non
Flux lumineux réseau	2100 lm
Flux lumineux secours	2100 lm
Numéro du tarif douanier	94051190
Pays d'origine	SPANIEN
EAN	4260682145451



DESSIN TECHNIQUE



Liste des accessoires

- X-KE001 -
- X-MB001 -
- X-KO001 -
- X4N -

Au: 29.06.2024 - Sous réserve de modifications techniques et d'erreurs.