



Art.-Nr: XPIU011SC
Sicherheitsleuchte Einzelbatterie
Universal, SelfControl, 1 h, , IP66, Aluminium Druckguss,
Polycarbonat, Gehäusefarbe

Explosionengeschützte Polycarbonat-Zylinder Sicherheitsleuchte für Gas- sowie Staub-Ex-Zonen.

Vorbereitet für zwei Leitungseinführungen zur Durchgangsverdrahtung. Durch aufbringen eines Piktogrammes auch als Rettungszeichenleuchte einsetzbar.

Mittels Montageadapter für Wand bzw. Deckenmontage oder Abhängung mittels Kettenöse.

Kennzeichnung entsprechend 2014/34/EG (ATEX)

Zone 1 / Zone 21 Gas und Staub

- Ex d IIB T6 Gb / Ex d IIB T6 Gb
- Ex t IIIC T85°C Db

Gefertigt nach:

-EN 60079-0:2018, EN 60079-1:2014, EN 60079-31:2014

-Zertifiziert durch INERIS 20ATEX0005X



Mehr Informationen



TECHNISCHE DATEN

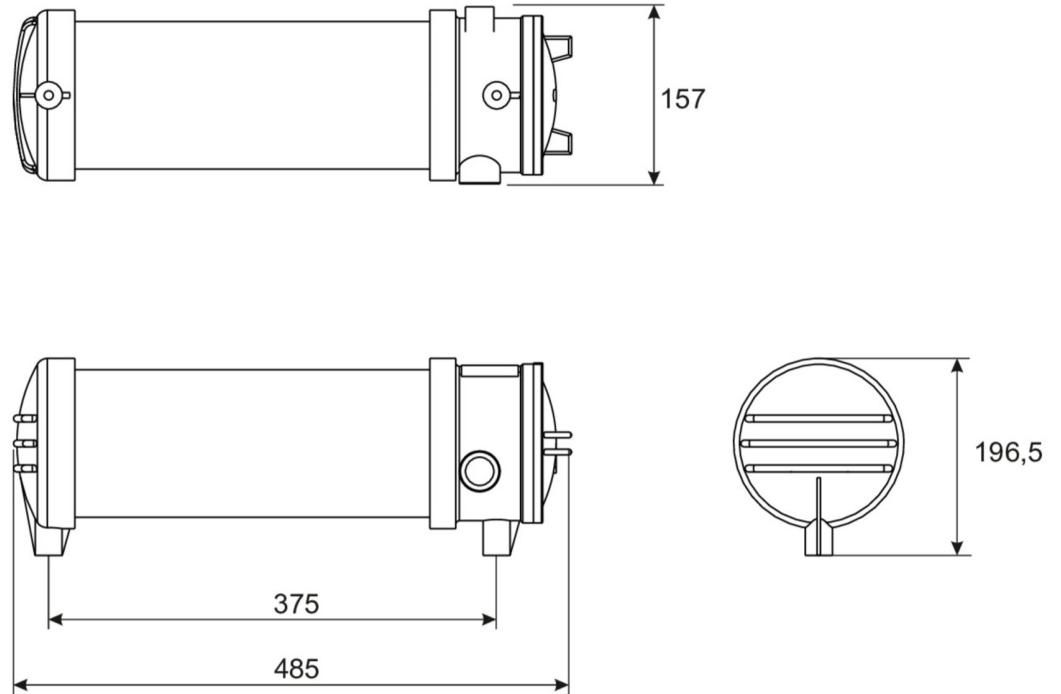
Leuchtentyp	Sicherheitsleuchte
Montageart	Universal
Piktogramm	Nein
Leuchtmittel	LED
Gehäusematerial	Aluminium Druckguss, Polycarbonat
Schutzart (IP)	IP66
Schlagfestigkeit (IK)	5
Zertifizierung	Müllentsorgung, CE
Schutzklasse	1
Versorgung	Einzelbatterie
Überwachung	SelfControl
Überbrückungszeit	1 h
Betriebsart	Bereitschaftsschaltung / Dauerschaltung
Eingangsspannung AC	230 V



Eingangsfrequenz	50 / 60 Hz
Leistung max.	24 W
Leistung DS	24 W
Leistung BS	3 W
Tiefe	485 mm
Breite	157 mm
Höhe	197 mm
Gewicht	4.28
Gewicht inkl. Verpackung	4.78
Anschlussquerschnitt	2.5 mm ²
Schalteingang	Nein
Notlichtblockierung	Ja
Batterieanschluss	Klemme
Dimmfunktion	Nein
Lichtstrom Netz	2100 lm
Lichtstrom Not	750 lm
Zolltarifnummer	94051190
Ursprungsland	SPANIEN
EAN	4260659564506



TECHNISCHE ZEICHNUNG



ZUBEHÖRLISTE

- X-KE001 -
- X-MB001 -
- X-KO001 -
- X4N -