



Art.-Nr: XPIU001SC-BS
Luminaire de sécurité Batterie autonome
Universel, SelfControl, 1 h, , IP66, Aluminium moulé sous
pression, Polycarbonate, Couleur du bôitier

Cylindre en polycarbonate antidéflagrant Lampe de sécurité pour les zones Ex gaz et poussières.

Prévu pour deux entrées de câble pour le câblage traversant. Peut également être utilisé comme luminaire à pictogramme en y apposant un pictogramme.

Au moyen d'un adaptateur de montage pour un montage mural ou au plafond ou une suspension au moyen d'un anneau de chaîne.

Marquage conformément à 2014/34/CE (ATEX)

Zone 1 / Zone 21 gaz et poussières

- Ex d IIB T6 Gb / Ex d IIB T6 Gb
- Ex t IIIC T85°C Db

Fabriqué selon :

-EN 60079-0:20012/A11:2013, EN 60079-1:2014, EN 60079-31:2014, EN 60598-1:2015

-Certifié par INERIS 18ATEX0008X



Plus d'informations



DONNÉES TECHNIQUES

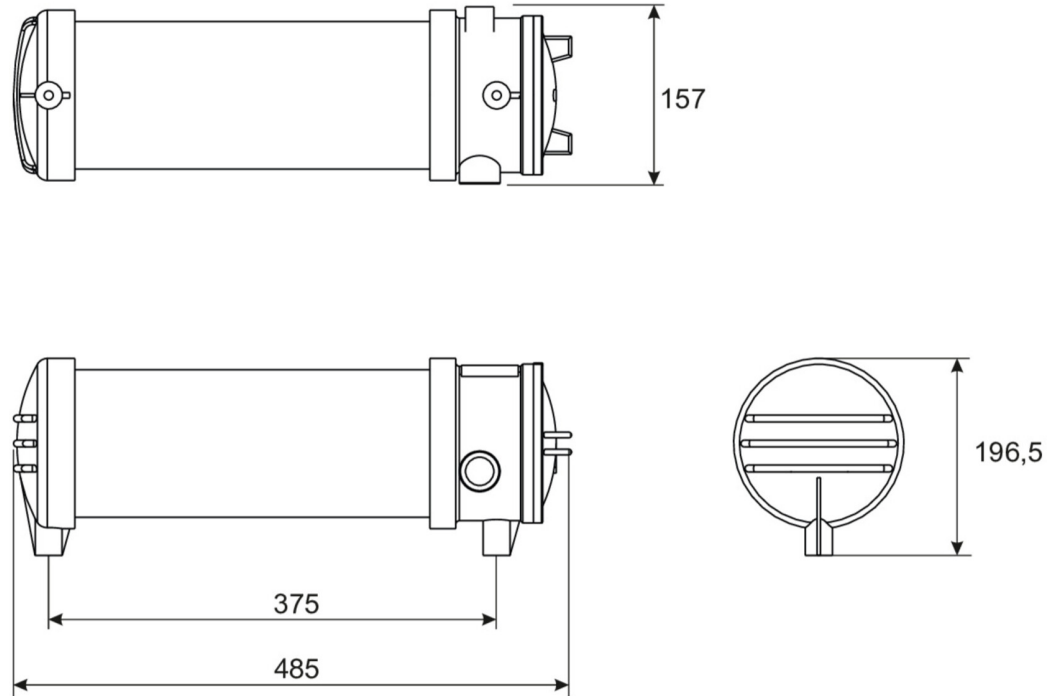
Type de luminaire	Luminaire de sécurité
Type d'installation	Universel
Pictogramme	non
Ampoules	LED
Matériel du bôitier	Aluminium moulé sous pression, Polycarbonate
Type de protection (IP)	IP66
Résistance aux impacts (IK)	5
Certification	WEEE, CE
Classe de protection	1
Alimentation	Batterie autonome
Surveillance	SelfControl
Temps d'autonomie	1 h
Mode de fonctionnement	Mise en veille



Tension d'entréeAC	230 V
Fréquence d'entrée	50 / 60 Hz
Puissance max.	5,8 W
Puissance BS	3 W
Température ambiante DS	0 °C - 55 °C
Température ambiante BS	0 °C - 55 °C
Profondeur	485 mm
Largeur	157 mm
Hauteur	197 mm
Poids	4.28
Poids, emballage inclus	4.78
Section de raccordement	2.5 mm ²
Entrée de commutation	non
Blocage de l'éclairage de secours	Oui
Connexion de la batterie	Pince
Fonction de variation	Non
Flux lumineux réseau	0 lm
Flux lumineux secours	350 lm
Numéro du tarif douanier	9405491000
EAN	4260659564469



DESSIN TECHNIQUE



Liste des accessoires

- X-KE001 -
- X-MB001 -
- X-KO001 -
- X4N -

Au: 15.07.2024 - Sous réserve de modifications techniques et d'erreurs.