



**Art.-Nr: XGIU011SC**  
**Luminaire de sécurité Batterie autonome**  
**Universel, SelfControl, 1 h, , IP66, Aluminium moulé sous**  
**pression, Verre, CS\_VALUE\_Color.Gelb**

Luminaire de sécurité en verre cylindrique antidéflagrant pour les zones Ex gaz et poussières.

Prévu pour deux entrées de câble pour le câblage traversant. Peut également être utilisé comme luminaire à pictogramme en y apposant un pictogramme.

Au moyen d'un adaptateur de montage pour un montage mural ou au plafond ou une suspension au moyen d'un anneau de chaîne.

Marquage selon 2014/34/CE (ATEX)

Zone 1 / Zone 21 gaz et poussières

- Ex d IIB T6 Gb / Ex d IIB T6 Gb
- Ex t IIIC T85°C Db

Fabriqué selon :

-EN 60079-0:20012/A11:2013, EN 60079-1:2014, EN 60079-31:2014, EN 60598-1:2015

-Certifié par INERIS 18ATEX0008X



Plus d'informations



## DONNÉES TECHNIQUES

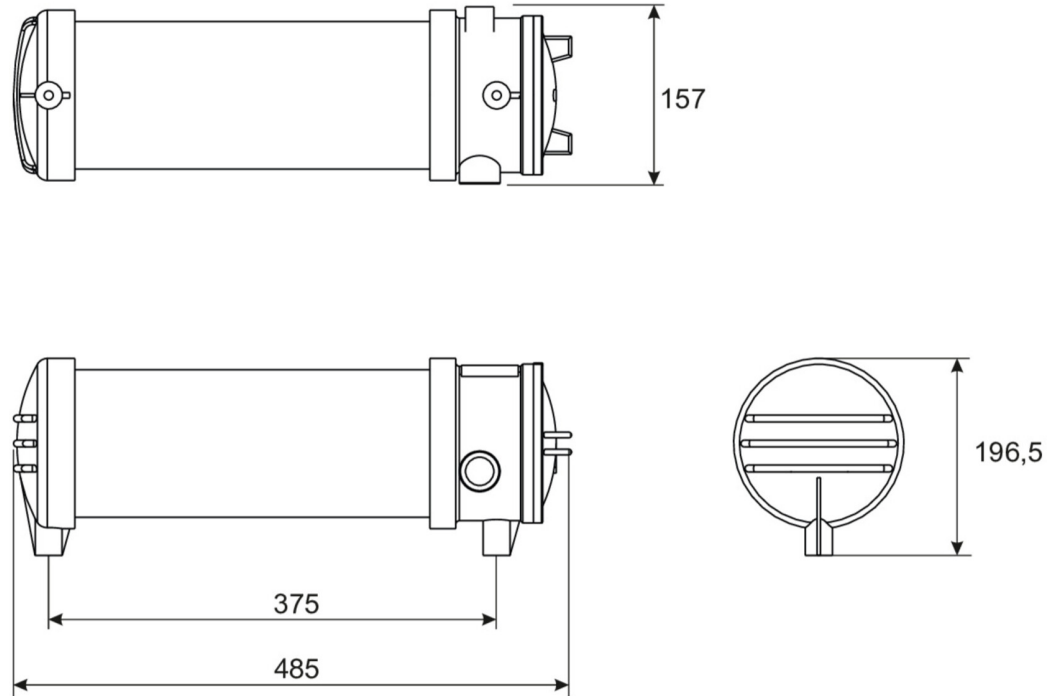
|                             |                                      |
|-----------------------------|--------------------------------------|
| Type de luminaire           | Luminaire de sécurité                |
| Type d'installation         | Universel                            |
| Pictogramme                 | non                                  |
| Ampoules                    | LED                                  |
| Matériel du boîtier         | Aluminium moulé sous pression, Verre |
| Couleur du boîtier          | CS_VALUE_Color.Gelb                  |
| Type de protection (IP)     | IP66                                 |
| Résistance aux impacts (IK) | 7                                    |
| Certification               | WEEE, CE                             |
| Classe de protection        | 1                                    |
| Alimentation                | Batterie autonome                    |
| Surveillance                | SelfControl                          |
| Temps d'autonomie           | 1 h                                  |



|                                   |                            |
|-----------------------------------|----------------------------|
| Mode de fonctionnement            | Mode veille / mode continu |
| Tension d'entréeAC                | 230 V                      |
| Fréquence d'entrée                | 50 / 60 Hz                 |
| Puissance max.                    | 24 W                       |
| Puissance DS                      | 24 W                       |
| Puissance BS                      | 3 W                        |
| Température ambiante DS           | 0 °C - 55 °C               |
| Température ambiante BS           | 0 °C - 55 °C               |
| Profondeur                        | 485 mm                     |
| Largeur                           | 157 mm                     |
| Hauteur                           | 197 mm                     |
| Poids                             | 4.28                       |
| Poids, emballage inclus           | 4.78                       |
| Section de raccordement           | 2.5 mm <sup>2</sup>        |
| Entrée de commutation             | non                        |
| Blocage de l'éclairage de secours | Oui                        |
| Connexion de la batterie          | Pince                      |
| Fonction de variation             | Non                        |
| Flux lumineux réseau              | 2100 lm                    |
| Flux lumineux secours             | 750 lm                     |
| Numéro du tarif douanier          | 94051190                   |
| EAN                               | 4260659564292              |



## DESSIN TECHNIQUE



## LISTE DES ACCESSOIRES

- X-KE001 -
- X-KO001 -
- X-MB001 -
- X4N -

Au: 12.07.2024 - Sous réserve de modifications techniques et d'erreurs.