

**Art.-Nr: X-K0001**

---

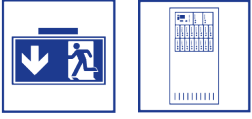


Więcej informacji  
[www.rp-group.com/pl/item/X-K0001](http://www.rp-group.com/pl/item/X-K0001)

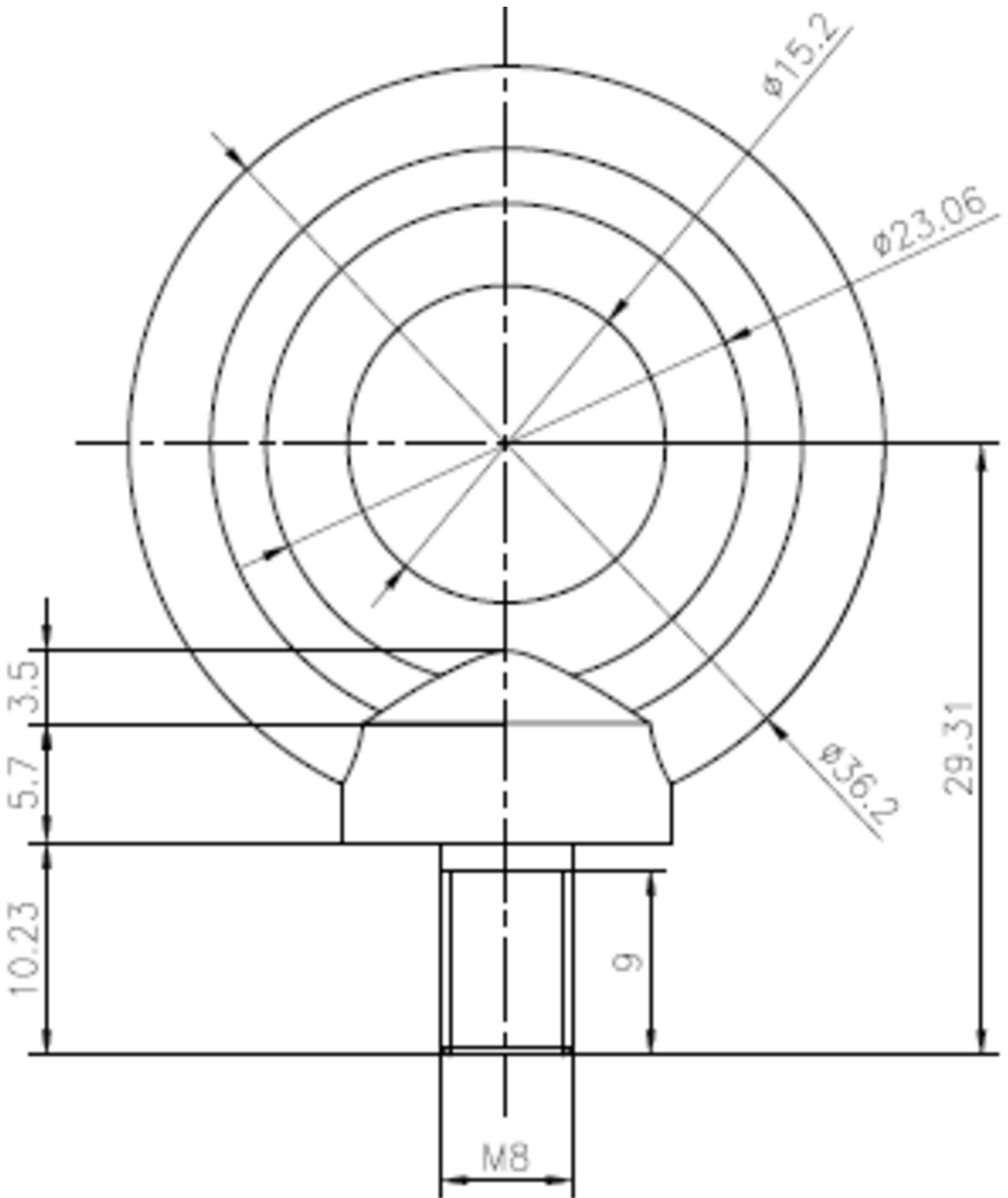


#### DANE TECHNICZNE

Głębokość	8 mm
Szerokość	36 mm
Wysokość	38 mm
Waga	0.1 kg
Kod taryfy celnej	73181900



RYSUNEK TECHNICZNY



Od: 11.10.2024 - Zastrzega się prawo do zmian technicznych i błędów.

