



Art.-Nr: X-K0001

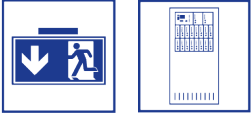


Plus d'informations
www.rp-group.com/fr/item/X-K0001

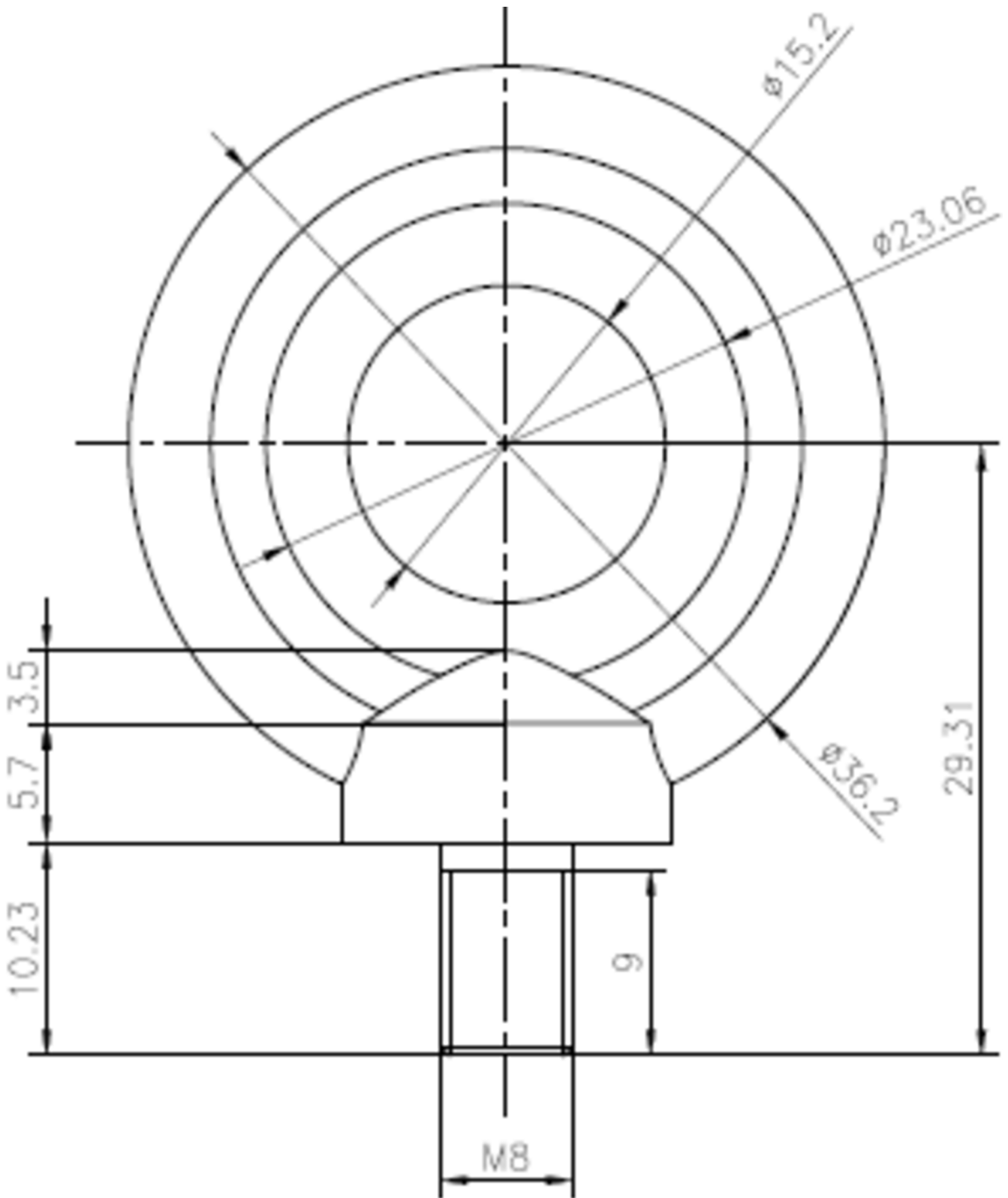


DONNÉES TECHNIQUES

Profondeur	8 mm
Largeur	36 mm
Hauteur	38 mm
Poids	0.1 kg
Numéro du tarif douanier	73181900



DESSIN TECHNIQUE



Au: 11.10.2024 - Sous réserve de modifications techniques et d'erreurs.

