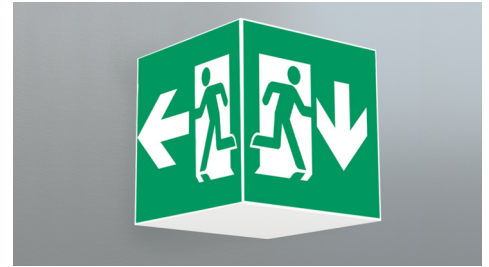




Art.-Nr: WXW029ML



Mer informasjon



## TEKNISKE DATA

Type armatur	Utgangsskilt lys
Monteringstype	vegg
Deteksjonsområde	90 m
piktogram	sett
Lyspærer	LED
Koffertmateriale	metall
Farge på huset	hvit
IP-beskyttelse)	IP20
Slagstyrke (IK)	≥ 3
Sertifisering	WEEE, CE
beskyttelses klasse	1
omsorg	Sentraliserte strømforsyningssystemer
overvåkning	ML
Brotid	CPS
Driftsmodus	Individuell lysveksling
Inngangsspenning AC	230 V
Inngangsfrekvens	50/60 Hz
Inngangsspenning DC	216 V
Maks effekt.	5,4 W
Ytelse DS	5,4 W
Ytelse BS	1,1 W
dybde	500 mm
Bredde	500 mm



Høyde	500 mm
Vekt	6.49
Vekt inkludert emballasje	6.63
Tverrsnitt for tilkobling	2.5 mm <sup>2</sup>
Koblingsinngang	Ja
Blokkering av nødlys	Nei
Batteritilkobling	Nei
Dimmefunksjon	Ja
Lysstrømnettverk	470 lm
Lysstrøm nødsituasjon	470 lm
Tolltariffnummer	94056120
EAN	4260766550645



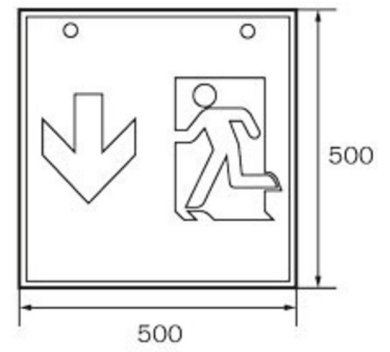
TEKNISK TEGNING



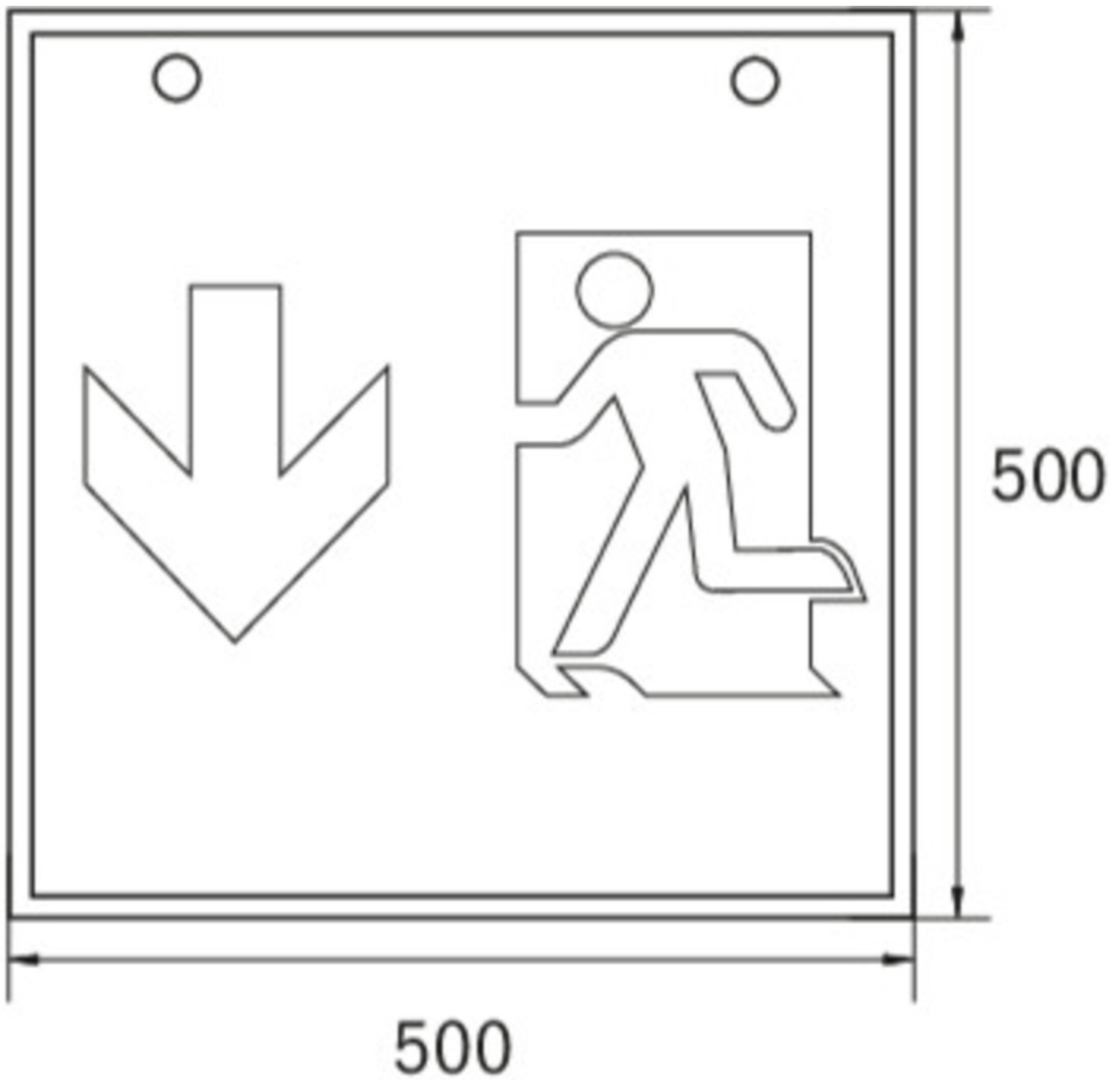
WG



WK



WX



## TILBEHØRSLISTE

WKO -

Fra: 17.07.2024 - Det tas forbehold om tekniske endringer og feil.