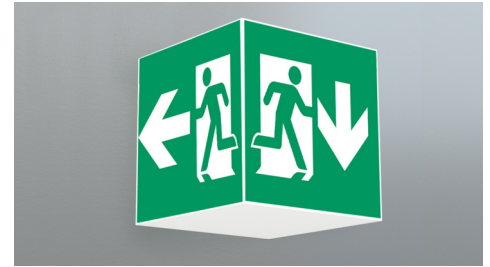




## Art.-Nr: WXW029ML

Grâce à sa forme cubique, ce luminaire en plastique est bien visible des quatre côtés. Il est ainsi idéal pour des applications avec des croisements de voies comme dans les grands magasins avec des allées de rayonnages. La sécurité au moment de la planification est assurée grâce à des pictogrammes imprimés prédéfinis de manière logique. Luminaire à pictogramme de secours LED conforme à DIN EN 60598-1, DIN EN 60598-2-22, DIN EN 7010 et DIN EN 1838.

Commande et surveillance via un système d'alimentation électrique central.



Plus d'informations

[www.rp-group.com/fr/item/WXW029ML](http://www.rp-group.com/fr/item/WXW029ML)



### DONNÉES TECHNIQUES

Type de luminaire	Luminaire à pictogramme
Type d'installation	Mur
Distance de reconnaissance	90 m
Pictogramme	Set
Ampoules	LED
Matériel du bôitier	Métal
Couleur du bôitier	blanc
Type de protection (IP)	IP20
Résistance aux impacts (IK)	≥ 3
Certification	WEEE, CE
Classe de protection	1
Alimentation	systèmes d'alimentation électrique centralisée
Surveillance	Central power supply (ML)
Temps d'autonomie	CPS
Batterie	/
Mode de fonctionnement	Commutation d'un seul luminaire
Tension d'entrée AC	230 V
Fréquence d'entrée	50 / 60 Hz
Tension d'entrée CC	216 V
Puissance max.	5,4 W



Puissance DS	5,4 W
Puissance BS	1,1 W
Profondeur	500 mm
Largeur	500 mm
Hauteur	500 mm
Poids	6.49
Poids, emballage inclus	6.63
Section de raccordement	2.5 mm <sup>2</sup>
Entrée de commutation	Oui
Blocage de l'éclairage de secours	non
Connexion de la batterie	non
Fonction de variation	Oui
Flux lumineux réseau	470 lm
Flux lumineux secours	470 lm
Numéro du tarif douanier	94056120
EAN	4260766550645



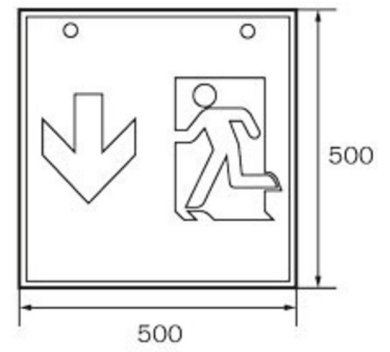
DESSIN TECHNIQUE



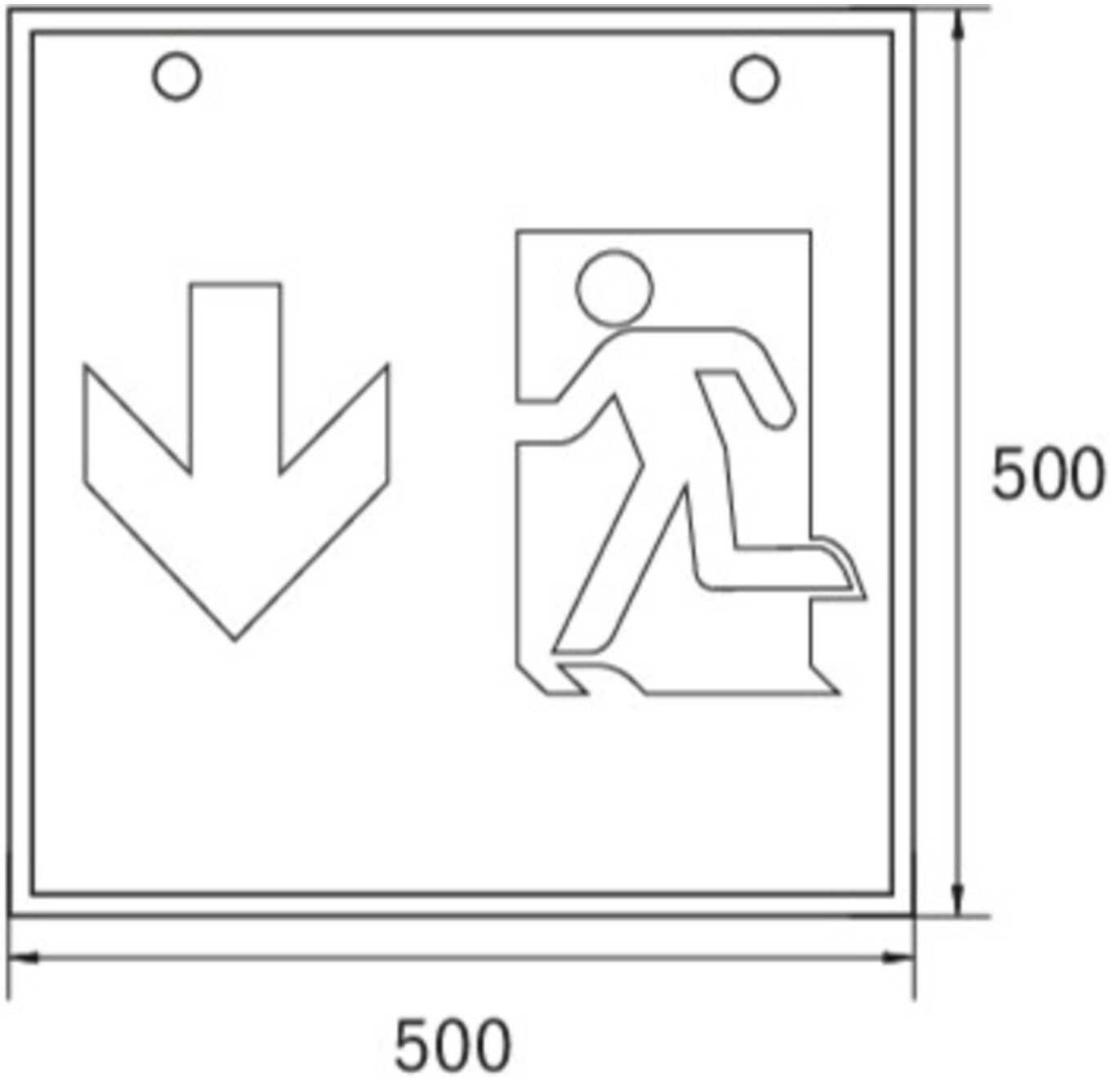
WG



WK



WX



#### LISTE DES ACCESSOIRES

WKO -

Au: 23.08.2024 - Sous réserve de modifications techniques et d'erreurs.