

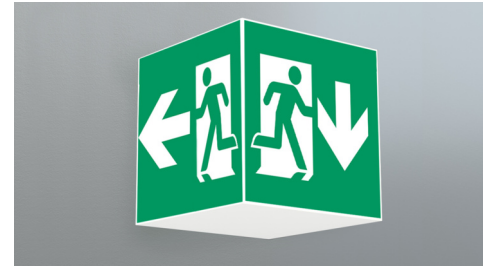


Art.-Nr: WXD413SC
Luminaire à pictogramme Alimentation
Montage encastré, SelfControl (SC), 3 h, 90 m, Métal,
blanc

Luminaire cubique carré à pictogramme de secours pour la signalisation des issues de secours et des voies d'évacuation. Il peut être monté directement au plafond ou suspendu à l'aide d'un accessoire correspondant.

Grâce à sa forme cubique, ce luminaire en plastique est bien visible des quatre côtés. Idéal pour des applications avec des croisements de voies comme dans les grands magasins avec des allées de rayonnages.

Surveillance automatique de la lampe de sécurité avec SelfControl.



Plus d'informations

www.rp-group.com/fr/item/WXD413SC



DONNÉES TECHNIQUES

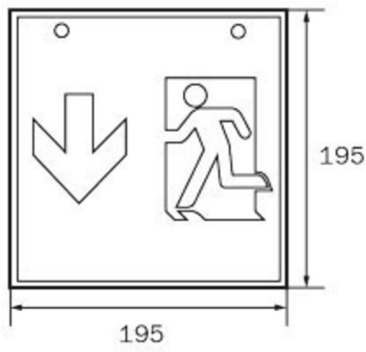
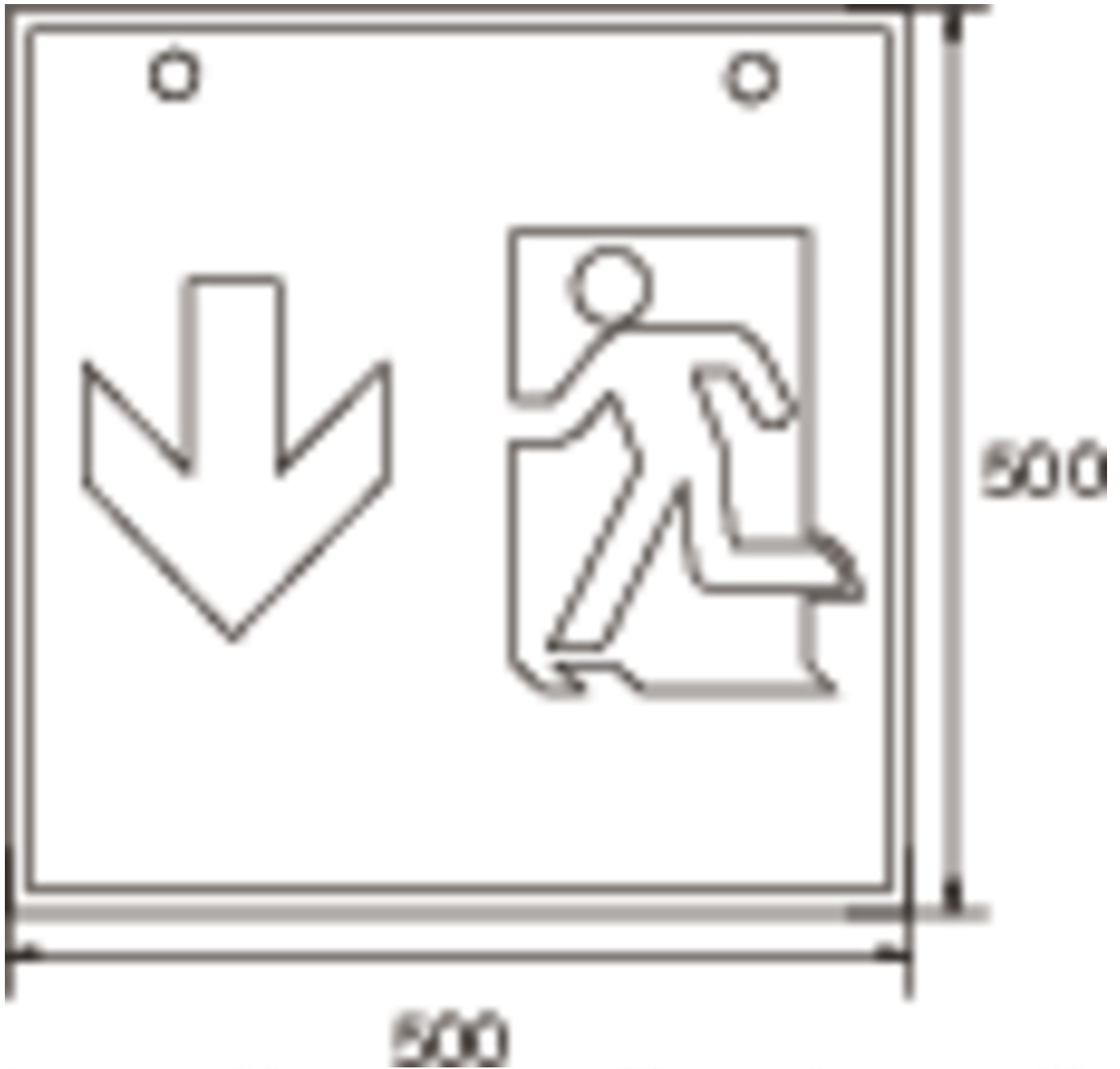
Type de luminaire	Luminaire à pictogramme
Type d'installation	Montage encastré
Distance de reconnaissance	90 m
Pictogramme	Set
Ampoules	LED
Matériel du boîtier	Métal
Couleur du boîtier	blanc
Type de protection (IP)	IP20
Résistance aux impacts (IK)	≥ 3
Certification	WEEE, CE
Classe de protection	1
Surveillance	SelfControl (SC)
Temps d'autonomie	3 h
Batterie	LiFePO4 6,4 V/3,3 Ah
Puissance max.	8,2 W
Puissance DS	7 W
Puissance BS	2 W
Température ambiante DS	-5 °C - 40 °C
Température ambiante BS	-5 °C - 40 °C



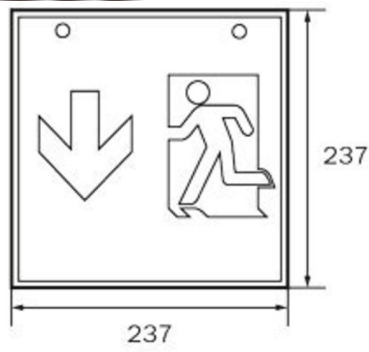
Profondeur	500 mm
Largeur	500 mm
Hauteur	500 mm
Poids	6.65
Poids, emballage inclus	6.79
Flux lumineux réseau	470 lm
Flux lumineux secours	470 lm
Numéro du tarif douanier	94056120
EAN	4260766556937



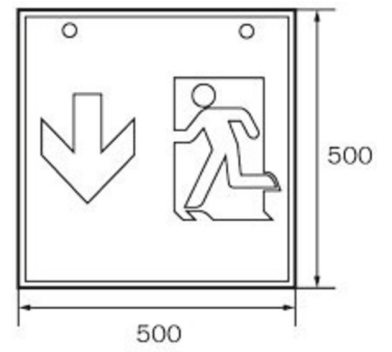
DESSIN TECHNIQUE



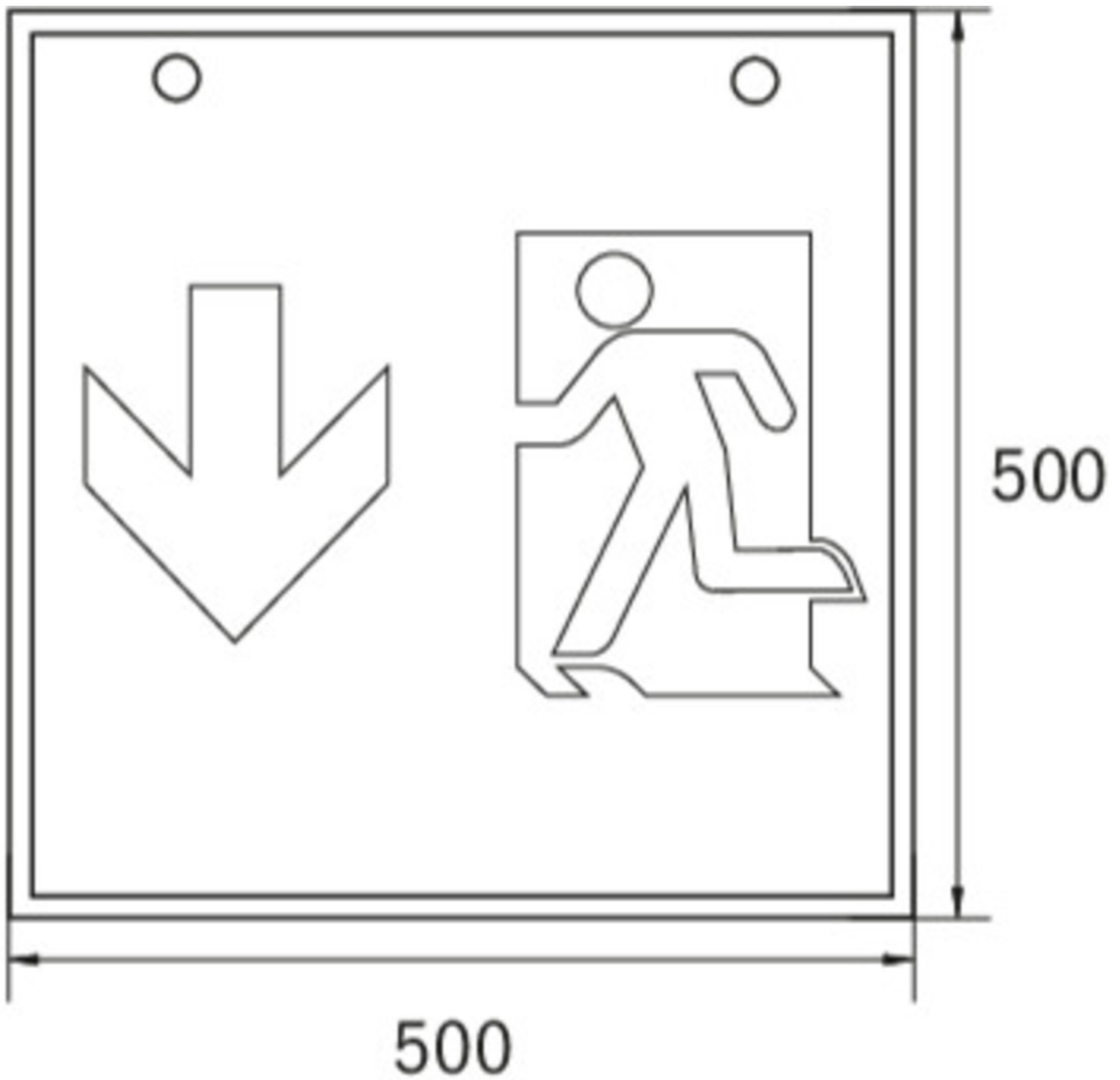
WG



WK



WX



LISTE DES ACCESSOIRES

LFP3233-SET-2AKKU - CS_VALUE_BatteryTechnology. Batterie

Au: 29.10.2024 - Sous réserve de modifications techniques et d'erreurs.