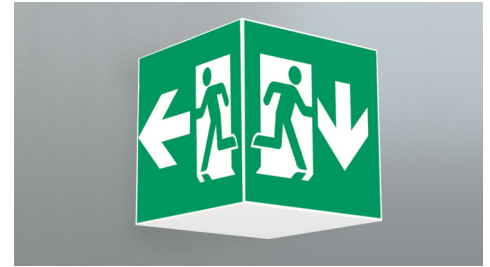




Art.-Nr: WXD029ML

Luminaire à pictogramme systèmes d'alimentation électrique centralisée

Couverture, Alimentation électrique centrale (ML), CPS, 90 m, IP20, Métal, blanc



Grâce à sa forme cubique, ce luminaire en plastique est bien visible des quatre côtés. Il est ainsi idéal pour des applications avec des croisements de voies comme dans les grands magasins avec des allées de rayonnages. La sécurité au moment de la planification est assurée grâce à des pictogrammes imprimés prédéfinis de manière logique. Luminaire à pictogramme de secours LED conforme à DIN EN 60598-1, DIN EN 60598-2-22, DIN EN 7010 et DIN EN 1838.

Commande et surveillance via un système d'alimentation électrique central.



Plus d'informations

www.rp-group.com/fr/item/WXD029ML



DONNÉES TECHNIQUES

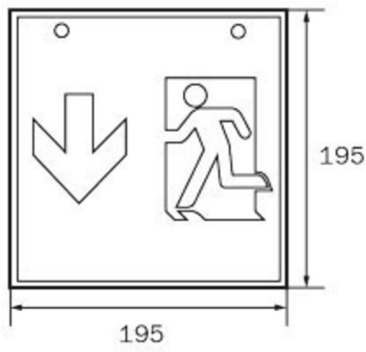
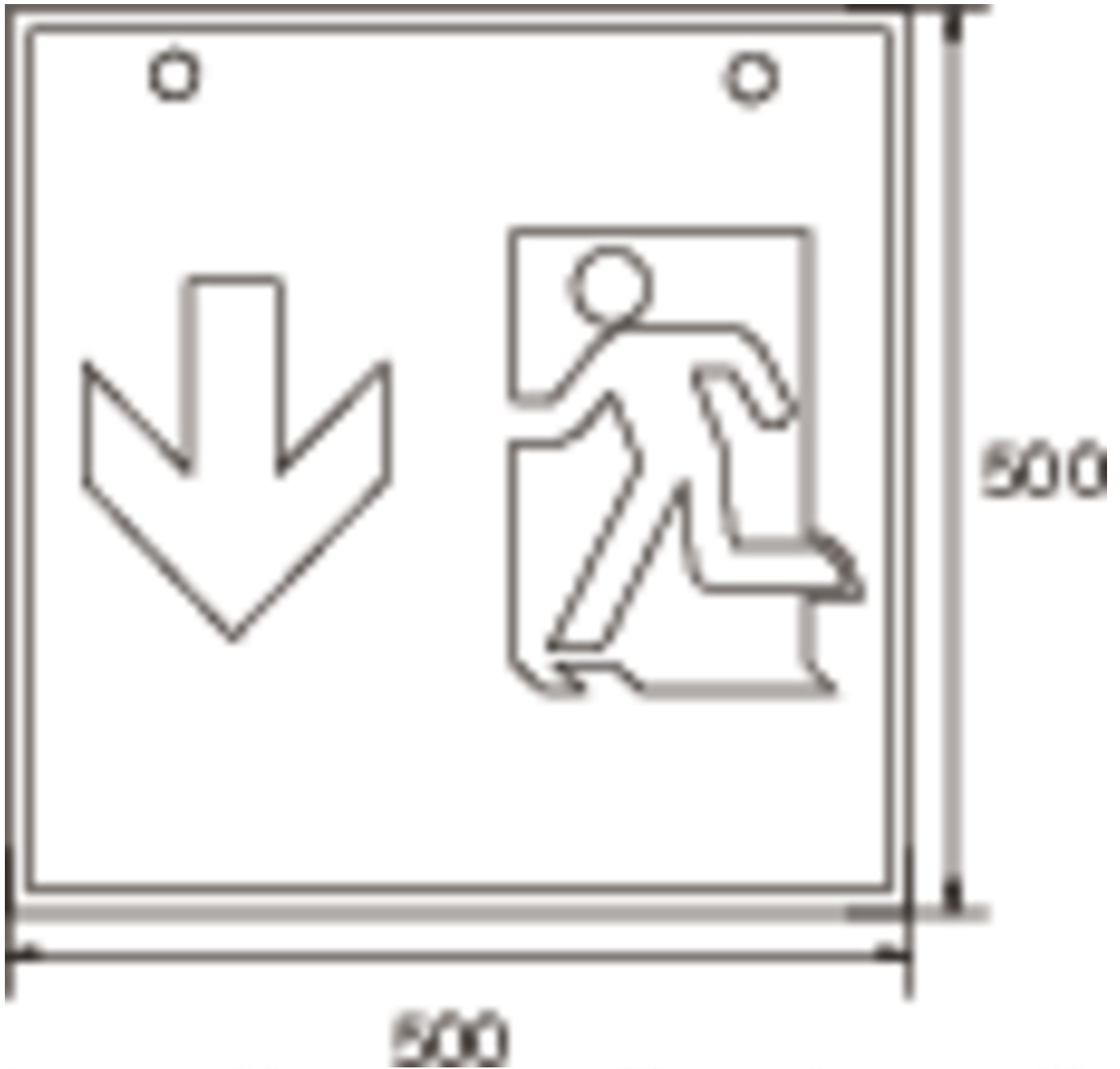
Type de luminaire	Luminaire à pictogramme
Type d'installation	Couverture
Distance de reconnaissance	90 m
Pictogramme	Set
Ampoules	LED
Matériel du bôitier	Métal
Couleur du bôitier	blanc
Type de protection (IP)	IP20
Résistance aux impacts (IK)	≥ 3
Certification	WEEE, CE
Classe de protection	1
Alimentation	systèmes d'alimentation électrique centralisée
Surveillance	Central power supply (ML)
Temps d'autonomie	CPS
Batterie	/
Mode de fonctionnement	Commutation d'un seul luminaire
Tension d'entréeAC	230 V
Fréquence d'entrée	50 / 60 Hz



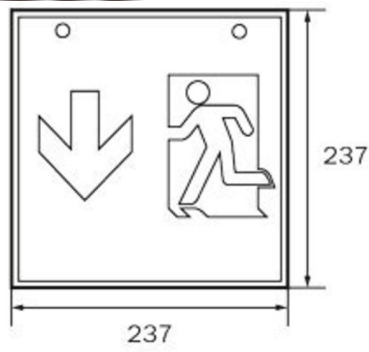
Tension d'entrée CC	216 V
Puissance max.	4,5 W
Puissance DS	4,5 W
Puissance BS	1,1 W
Température ambiante DS	-20 °C - 40 °C
Température ambiante BS	-20 °C - 40 °C
Profondeur	500 mm
Largeur	500 mm
Hauteur	500 mm
Poids	6.5
Poids, emballage inclus	6.64
Section de raccordement	2.5 mm ²
Entrée de commutation	Oui
Blocage de l'éclairage de secours	non
Connexion de la batterie	non
Fonction de variation	Oui
Flux lumineux réseau	300 lm
Flux lumineux secours	300 lm
Numéro du tarif douanier	94056120
EAN	4260581710026



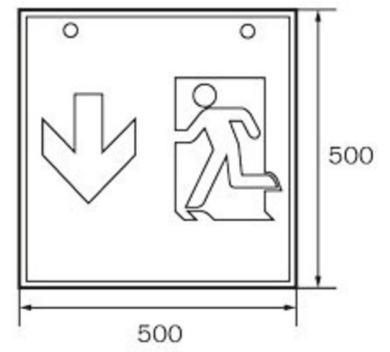
DESSIN TECHNIQUE



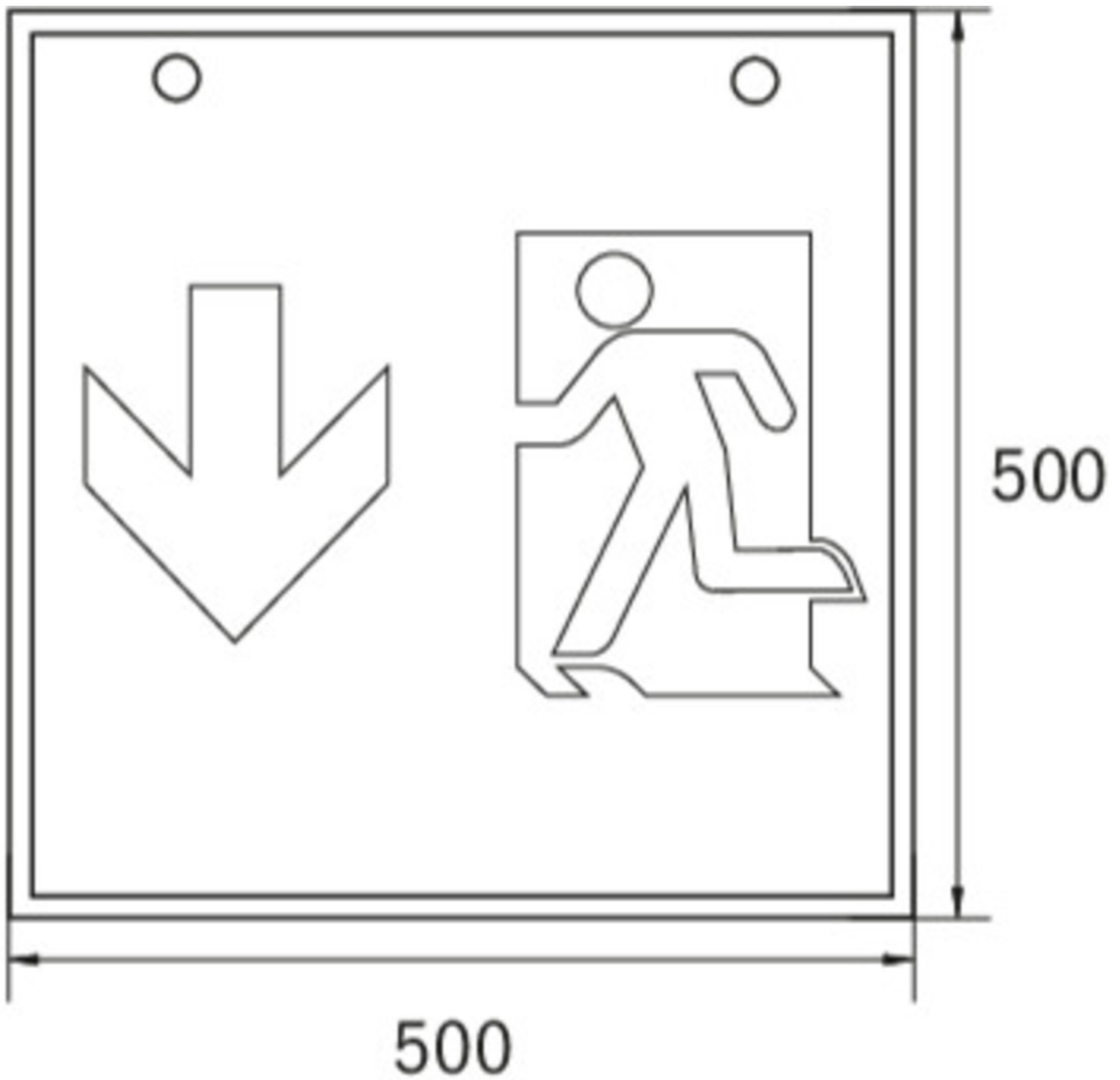
WG



WK



WX



LISTE DES ACCESSOIRES

WKO -
1PV-EB -

Au: 23.08.2024 - Sous réserve de modifications techniques et d'erreurs.