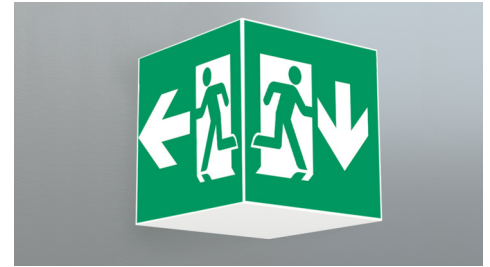




Art.-Nr: WXD029ML
Rettungszeichenleuchte zentrale Stromversorgung
Decke, ML, zentrale Stromversorgung, 90 m, IP20, Metall,
weiß

Quadratische Rettungszeichen-Würfelleuchte zur Kennzeichnung der Flucht- und Rettungswege. Sie kann direkt an die Decke montiert oder mit entsprechendem Zubehör abgehängt werden.

Durch die Würfelform ist diese Kunststoffleuchte von vier Seiten gut erkennbar. Ideal für Anwendungen bei Wegkreuzungen, wie z.B. in Kaufhäusern mit Regalgängen.



Mehr Informationen



TECHNISCHE DATEN

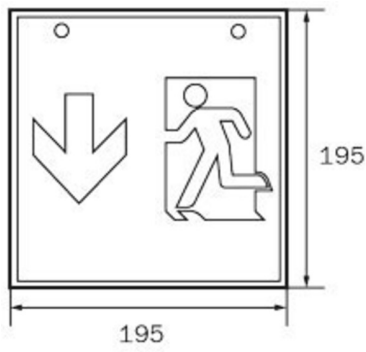
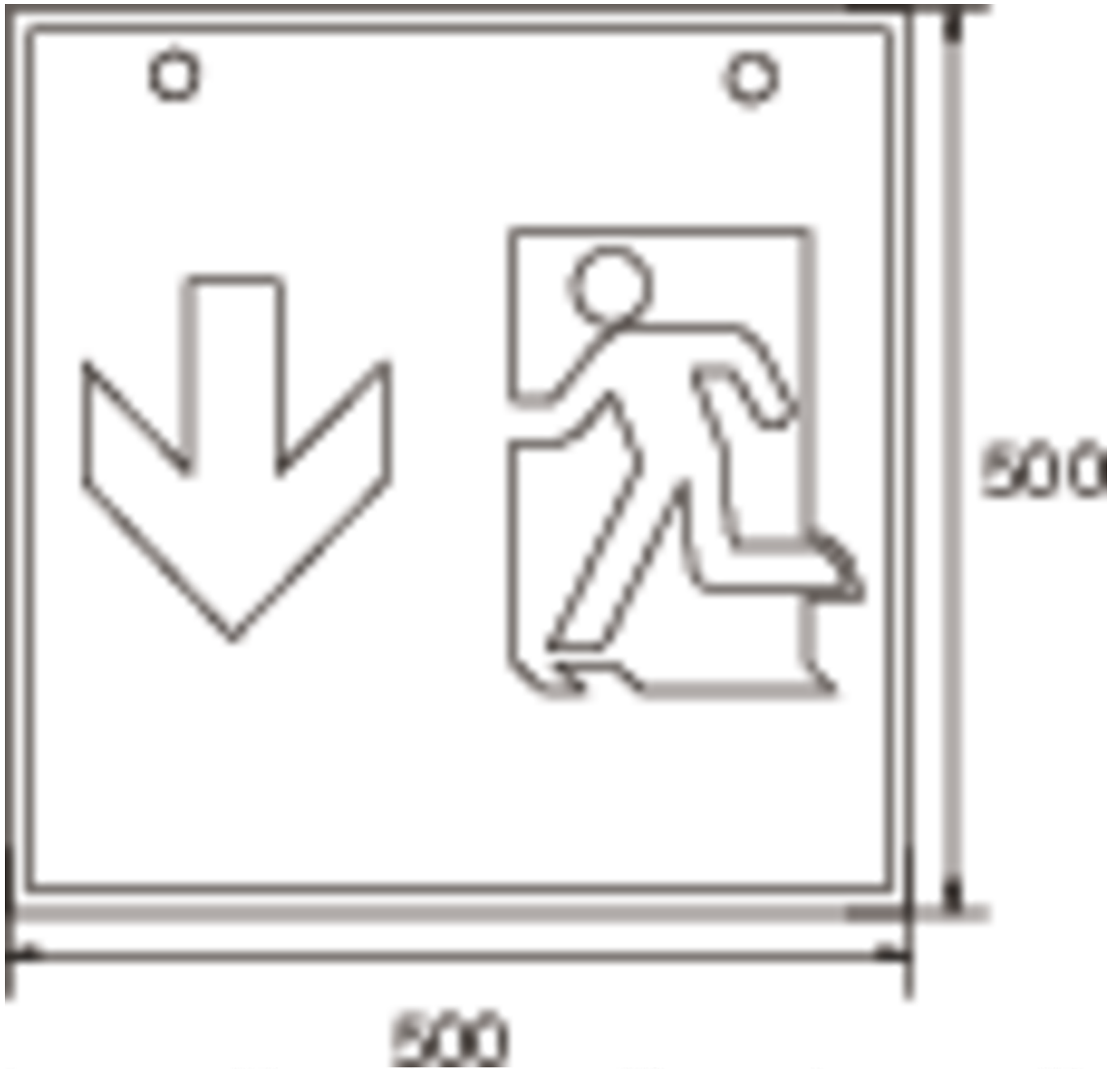
Leuchtentyp	Rettungszeichenleuchte
Montageart	Decke
Erkennungsweite	90 m
Piktogramm	Set
Leuchtmittel	LED
Gehäusematerial	Metall
Gehäusefarbe	weiß
Schutzart (IP)	IP20
Schlagfestigkeit (IK)	≥ 3
Zertifizierung	Müllentsorgung, CE
Schutzklasse	1
Versorgung	zentrale Stromversorgung
Überwachung	ML
Überbrückungszeit	zentrale Stromversorgung
Betriebsart	Einzelleuchtenschaltung
Eingangsspannung AC	230 V
Eingangsfrequenz	50 / 60 Hz
Eingangsspannung DC	216 V
Leistung max.	4,5 W
Leistung DS	4,5 W



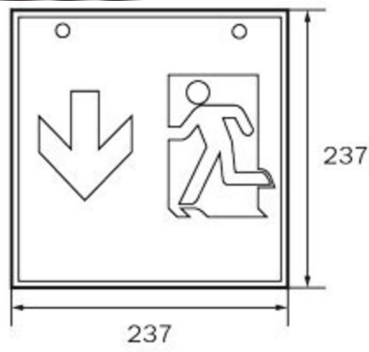
Leistung BS	1,1 W
Tiefe	500 mm
Breite	500 mm
Höhe	500 mm
Gewicht	6.5
Gewicht inkl. Verpackung	6.64
Anschlussquerschnitt	2.5 mm ²
Schalteingang	Ja
Notlichtblockierung	Nein
Batterieanschluss	Nein
Dimmfunktion	Ja
Lichtstrom Netz	300 lm
Lichtstrom Not	300 lm
Zolltarifnummer	94056120
Ursprungsland	DEUTSCHLAND
EAN	4260581710026



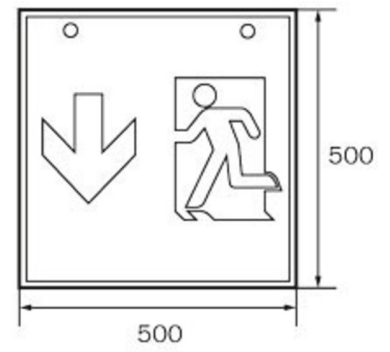
TECHNISCHE ZEICHNUNG



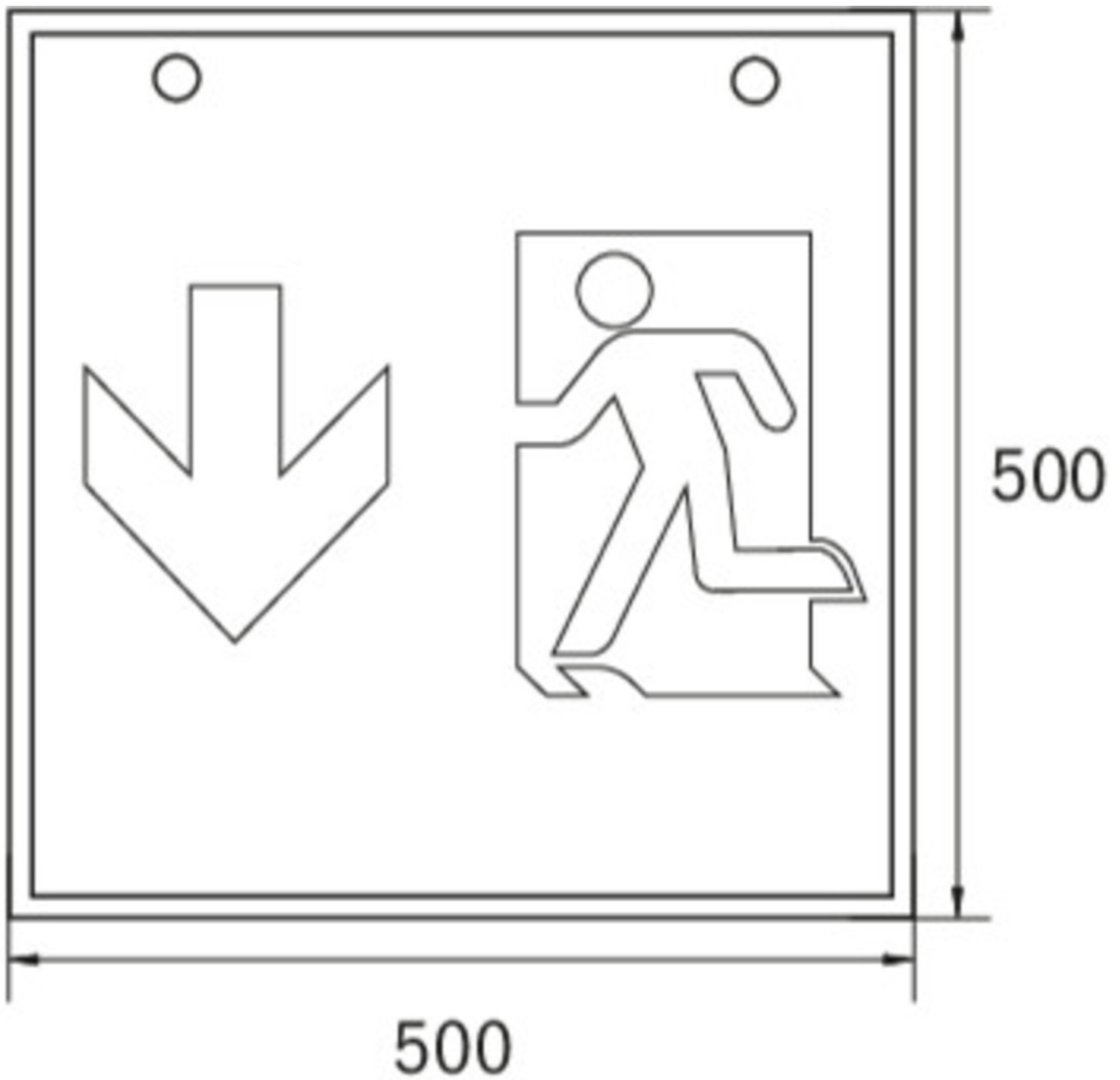
WG



WK



WX



ZUBEHÖRLISTE

WKO -
1PV-EB - Pendel

Stand: 29.06.2024 - Technische Änderungen und Irrtümer vorbehalten.