



Art.-Nr: WKW418SC
Utgangsskilt lys omsorg
Veggkonstruksjon, Selvkontroll (SC), 8 timer, 36 m, IP20,
metall, hvit

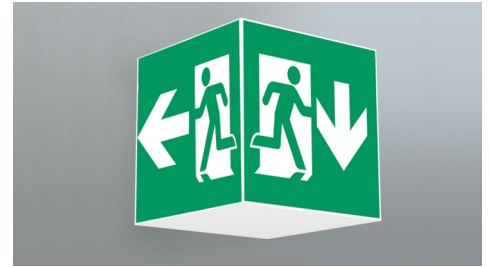
Firkantet redningstegnlampe terninglys for veggmontering for å merke rømnings- og redningsveier.

Takket være sin kubeform er denne plastlampen lett synlig fra tre sider. Ideell for store applikasjoner, for eksempel i varehus.

Automatisk overvåking av sikkerhetslampen med SelfControl.

Planleggingssikkerhet tilbys med logisk forhåndsbestemte trykte piktogrammer.

De påførte piktogrammene samsvarer med DIN ISO 7010 (pil høyre, venstre og bunn).



Mer informasjon

www.rp-group.com/nb_NO/item/WKW418SC



TEKNISKE DATA

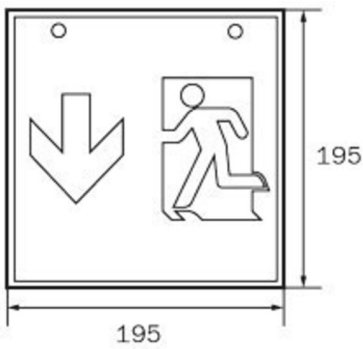
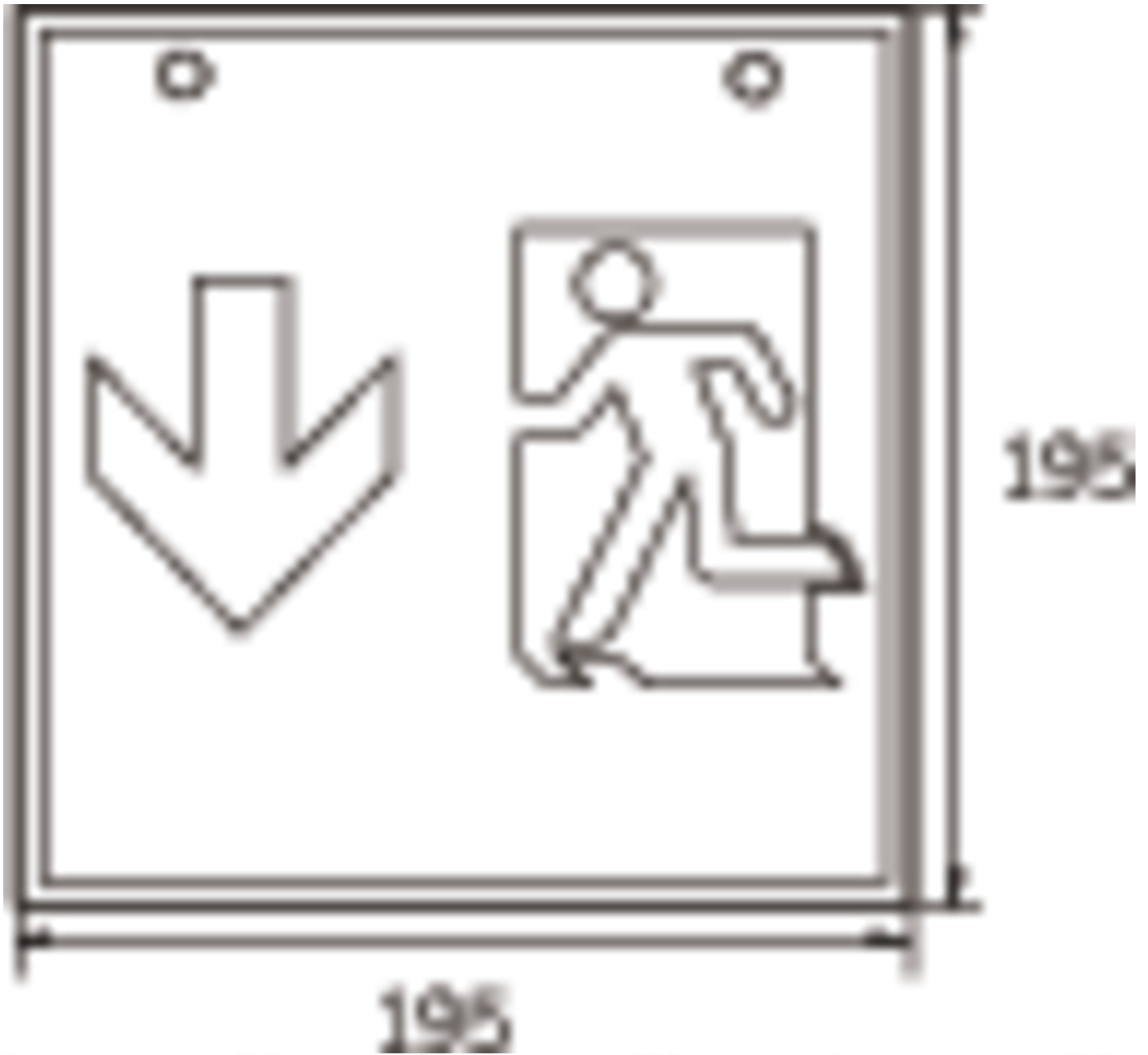
Type armatur	Utgangsskilt lys
Monteringstype	Veggkonstruksjon
Deteksjonsområde	36 m
piktogram	sett
Lyspærer	LED
Koffertmateriale	metall
Farge på huset	hvit
IP-beskyttelse)	IP20
Slagstyrke (IK)	≥ 3
Sertifisering	WEEE, CE
beskyttelses klasse	1
overvåkning	SelfControl (SC)
Brotid	8 timer
Batteri	LiFePO4 6,4 V/3,3 Ah
Maks effekt.	5,3 W
Ytelse DS	3,9 W
Ytelse BS	2 W
Omgivelsestemperatur DS	-5 °C - 40 °C



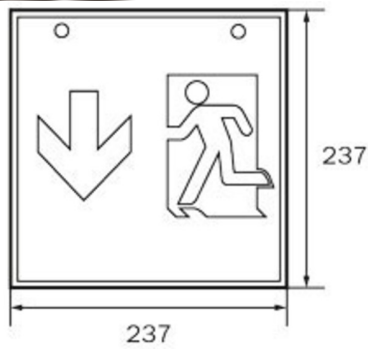
Omgivelsestemperatur BS	-5 °C - 40 °C
dybde	195 mm
Bredde	195 mm
Høyde	195 mm
Vekt	0.95
Vekt inkludert emballasje	1.09
Lysstrømnettverk	190 lm
Lysstrøm nødsituasjon	190 lm
EAN	4262483023501



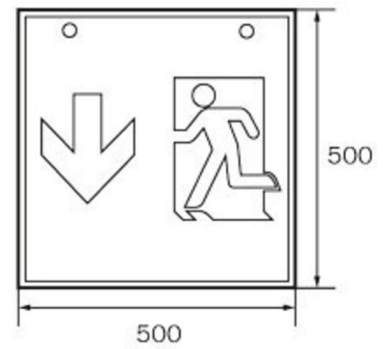
TEKNISK TEGNING



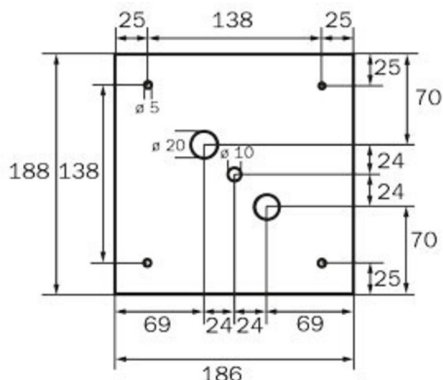
WG



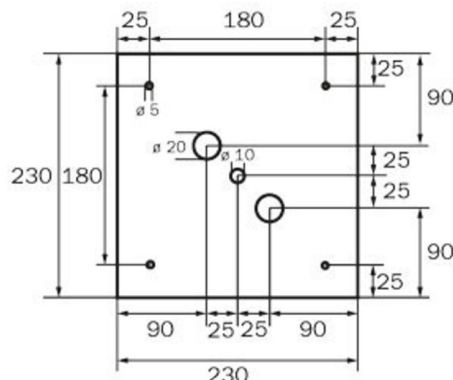
WK



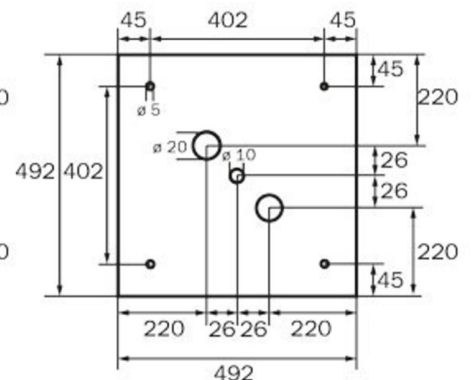
WX



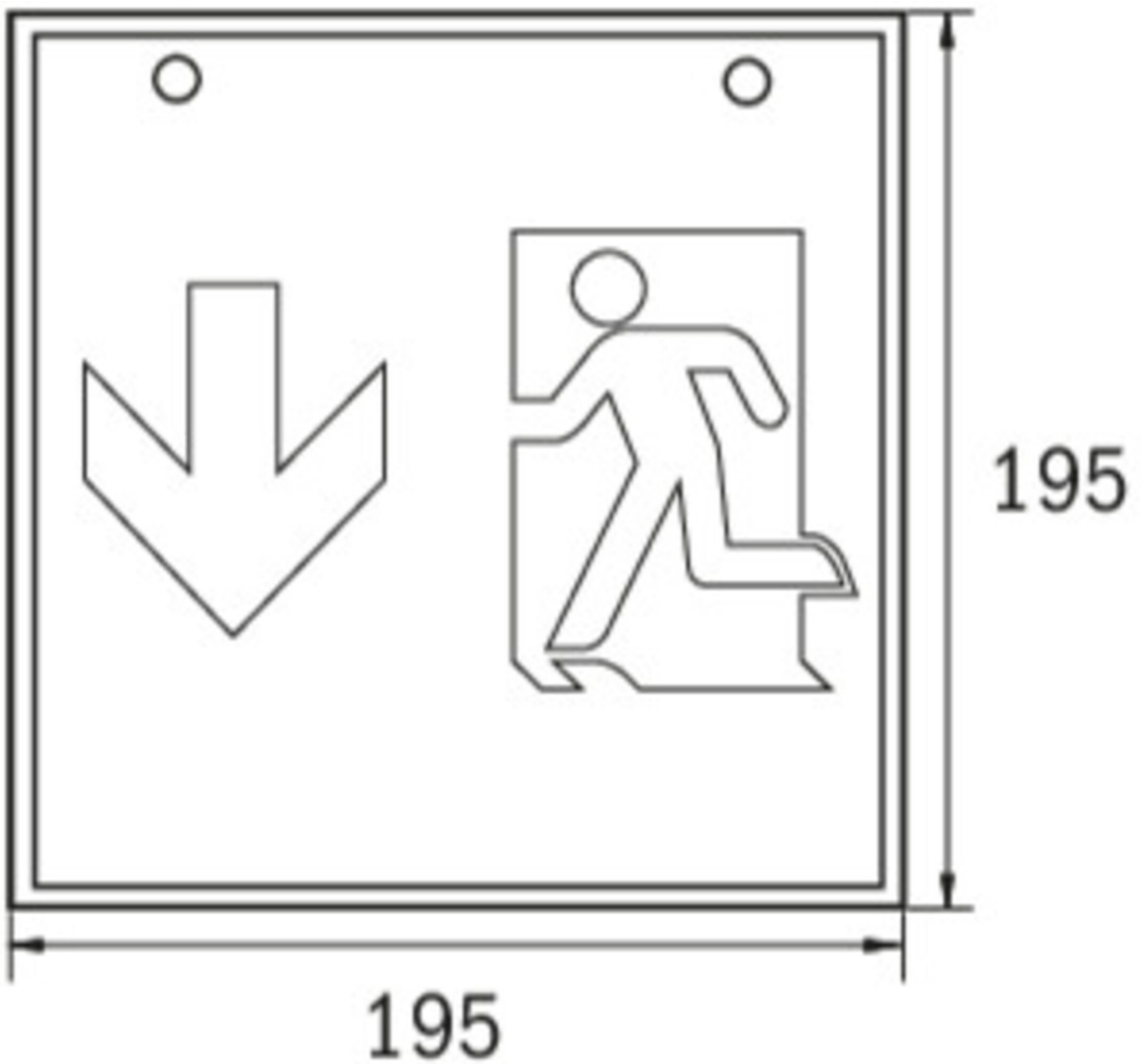
WG



WK



WX





TILBEHØRSLISTE

WKO -

Fra: 04.11.2024 - Det tas forbehold om tekniske endringer og feil.