



Art.-Nr: WKW418SC
Rettungszeichenleuchte Versorgung
Wandaufbau, SelfControl (SC), 8 h, 36 m, IP20, Metall, weiß

Quadratische Rettungszeichen-Würfelleuchte für Wandmontage zur Kennzeichnung der Flucht- und Rettungswege.

Durch die Würfelform ist diese Kunststoffleuchte von drei Seiten gut erkennbar. Ideal für weiträumige Anwendungen, wie z.B. in Kaufhäusern.

Automatische Überwachung der Sicherheitsleuchte mit SelfControl. Planungssicherheit wird durch logisch vorgegebene aufgedruckte Piktogramme geboten. Die aufgebrauchten Piktogramme entsprechend DIN ISO 7010 (Pfeil rechts, links und unten).



Mehr Informationen
www.rp-group.com/de/item/WKW418SC



TECHNISCHE DATEN

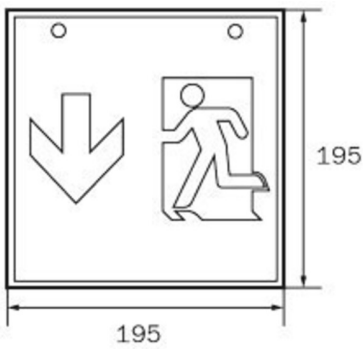
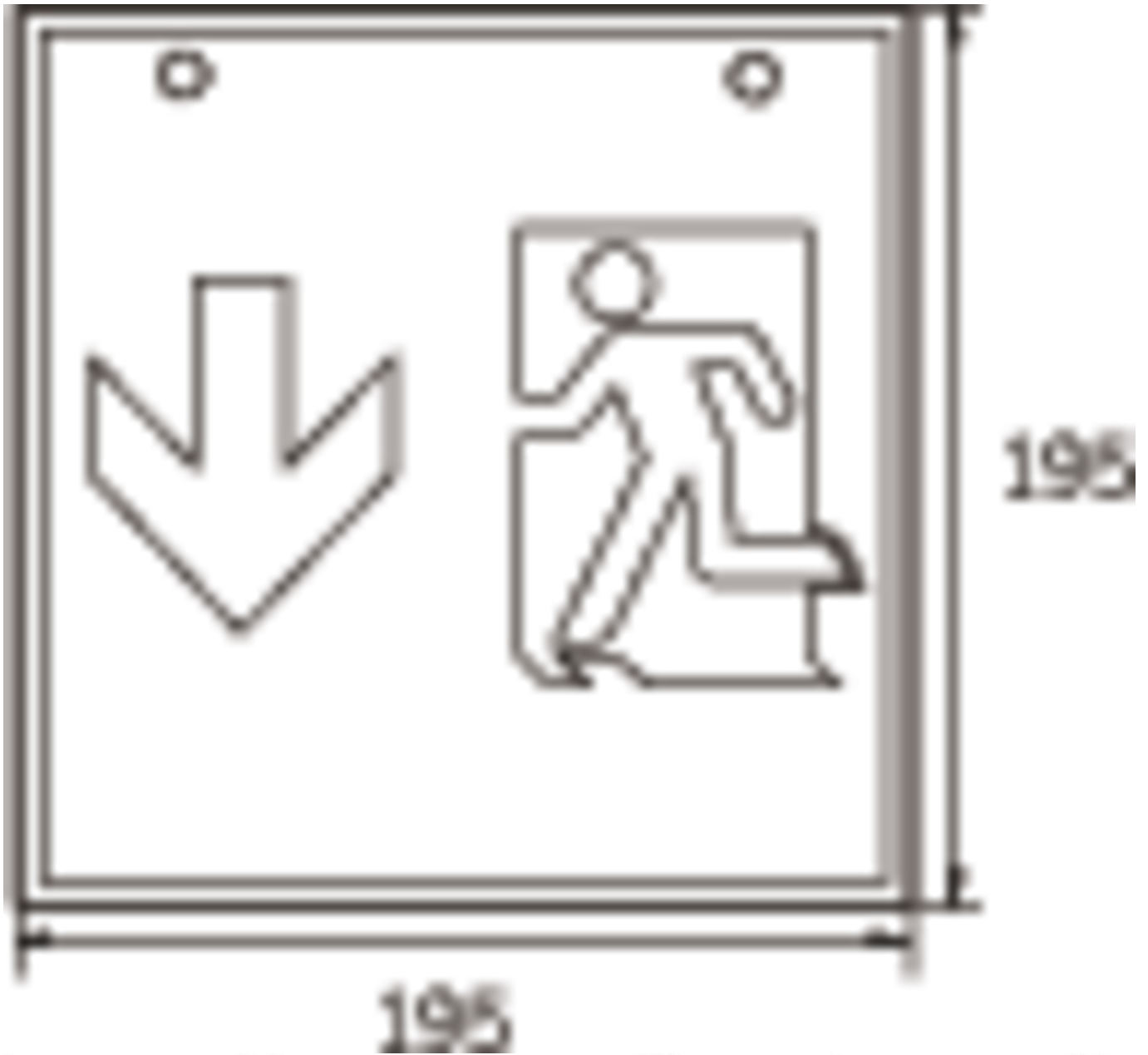
Leuchtentyp	Rettungszeichenleuchte
Montageart	Wandaufbau
Erkennungsweite	36 m
Piktogramm	Set
Leuchtmittel	LED
Gehäusematerial	Metall
Gehäusefarbe	weiß
Schutzart (IP)	IP20
Schlagfestigkeit (IK)	≥ 3
Zertifizierung	WEEE, CE
Schutzklasse	1
Überwachung	SelfControl (SC)
Überbrückungszeit	8 h
Batterie	LiFePO4 6,4 V/3,3 Ah
Leistung max.	5,3 W
Leistung DS	3,9 W
Leistung BS	2 W
Umgebungstemperatur DS	-5 °C - 40 °C
Umgebungstemperatur BS	-5 °C - 40 °C



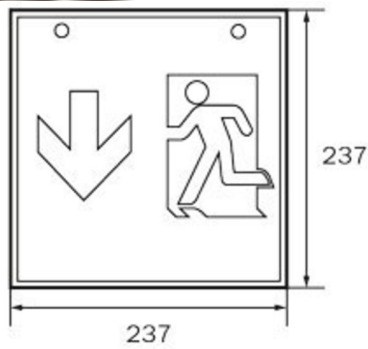
Tiefe	195 mm
Breite	195 mm
Höhe	195 mm
Gewicht	0.95
Gewicht inkl. Verpackung	1.09
Lichtstrom Netz	190 lm
Lichtstrom Not	190 lm
EAN	4262483023501



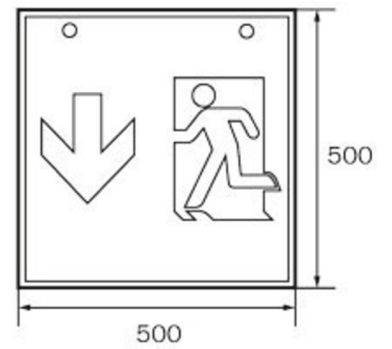
TECHNISCHE ZEICHNUNG



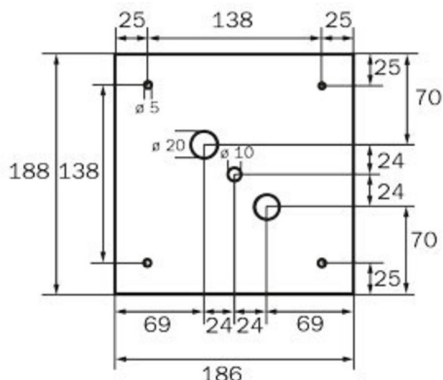
WG



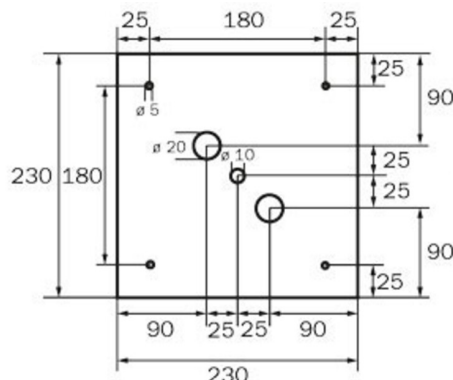
WK



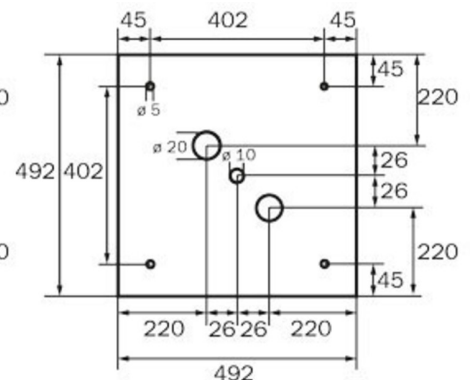
WX



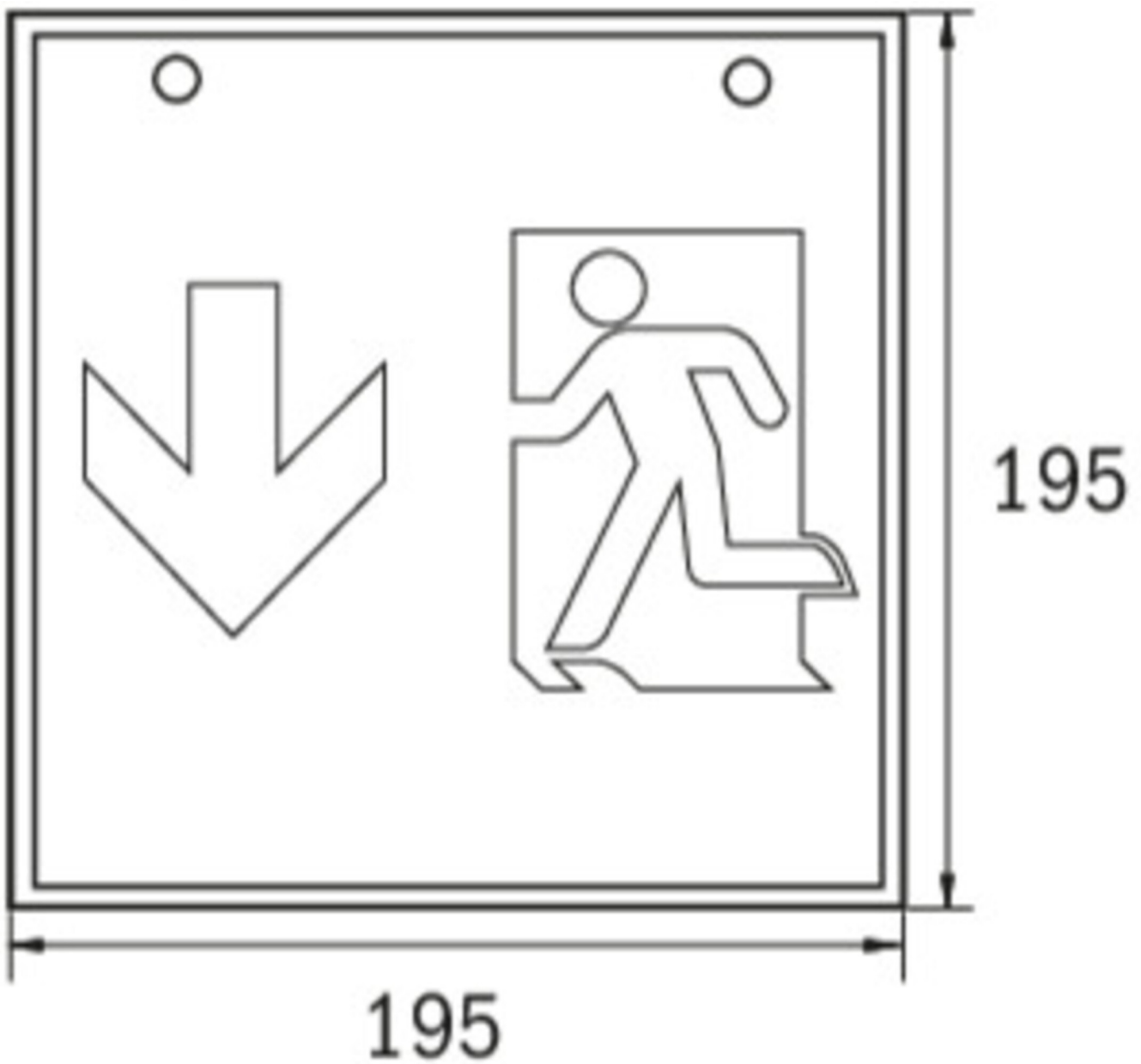
WG



WK



WX





ZUBEHÖRLISTE

WKO -

Stand: 04.11.2024 - Technische Änderungen und Irrtümer vorbehalten.