

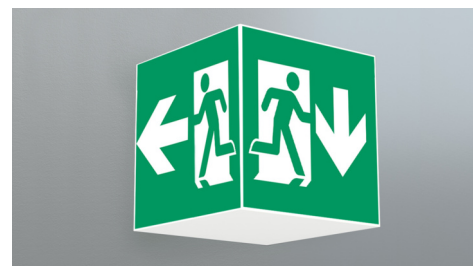


Art.-Nr: WKW411WL

Luminaire cubique carré à pictogramme de secours pour montage mural pour la signalisation des issues de secours et des voies d'évacuation.

Grâce à sa forme cubique, ce luminaire en plastique est bien visible des trois côtés. Idéal pour des application sur des grandes surfaces, comme dans les grands magasins.

Commande et surveillance centralisées sans fil pour les grandes installations comptant jusqu'à 50 000 luminaires avec Wireless Professional.



Plus d'informations

www.rp-group.com/fr/item/WKW411WL



DONNÉES TECHNIQUES

Type de luminaire	Luminaire à pictogramme
Type d'installation	Montage mural
Distance de reconnaissance	90 m
Pictogramme	Set
Ampoules	LED
Matériel du boîtier	Métal
Couleur du boîtier	blanc
Type de protection (IP)	IP20
Résistance aux impacts (IK)	≥ 3
Certification	WEEE, CE
Classe de protection	1
Alimentation	Batterie autonome
Surveillance	Wireless Professional (WL)
Temps d'autonomie	1 h
Batterie	LiFePO4 6,4 V/1,6 Ah
Mode de fonctionnement	Mode veille / mode continu
Tension d'entréeAC	230 V
Fréquence d'entrée	50 Hz
Puissance max.	6,4 W
Puissance DS	5,1 W



Puissance BS	0,8 W
Température ambiante DS	-5 °C - 40 °C
Température ambiante BS	-5 °C - 40 °C
Profondeur	500 mm
Largeur	500 mm
Hauteur	500 mm
Poids	6.59
Poids, emballage inclus	6.73
Section de raccordement	2.5 mm ²
Entrée de commutation	Oui
Blocage de l'éclairage de secours	Oui
Connexion de la batterie	Fiche
Fonction de variation	Oui
Flux lumineux réseau	470 lm
Flux lumineux secours	470 lm
Numéro du tarif douanier	94056180
EAN	4260766558610



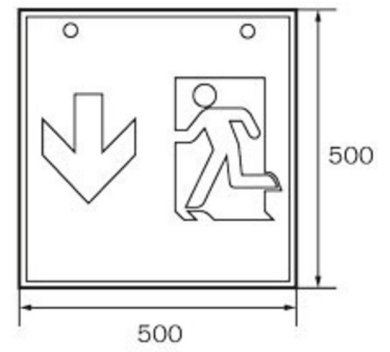
DESSIN TECHNIQUE



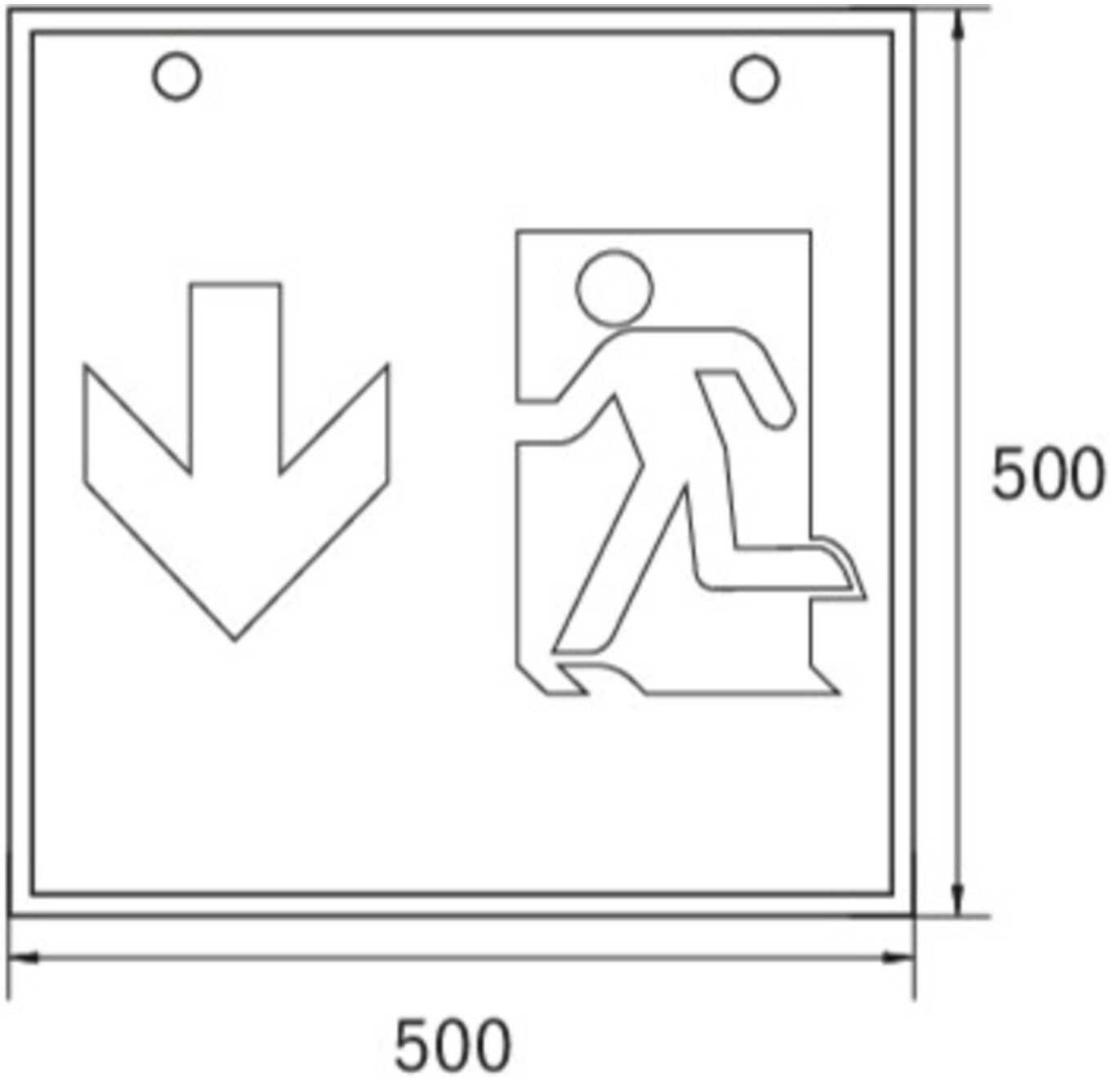
WG



WK



WX



LISTE DES ACCESSOIRES

WKO -

Au: 28.10.2024 - Sous réserve de modifications techniques et d'erreurs.