



**Art.-Nr: WKW411WL**  
**Rettungszeichenleuchte Einzelbatterie**  
**Wandaufbau, Wireless Professional (WL), 1 h, 90 m, IP20,**  
**Metall, weiß**

Quadratische Rettungszeichen-Würfelleuchte für Wandmontage zur Kennzeichnung der Flucht- und Rettungswege.

Durch die Würfelform ist diese Kunststoffleuchte von drei Seiten gut erkennbar. Ideal für weiträumige Anwendungen, wie z.B. in Kaufhäusern.

Kabellose zentrale Steuerung und Überwachung für große Installationen von bis zu 50.000 Leuchten mit Wireless Professional. Planungssicherheit wird durch logisch vorgegebene aufgedruckte Piktogramme geboten. Die aufgebrachten Piktogramme entsprechend DIN ISO 7010 (Pfeil rechts, links und unten).



Mehr Informationen  
[www.rp-group.com/de/item/WKW411WL](http://www.rp-group.com/de/item/WKW411WL)



## TECHNISCHE DATEN

|                       |   |
|-----------------------|---|
| Leuchtentyp           | Rettungszeichenleuchte                  |
| Montageart            | Wandaufbau                              |
| Erkennungsweite       | 90 m                                    |
| Piktogramm            | Set                                     |
| Leuchtmittel          | LED                                     |
| Gehäusematerial       | Metall                                  |
| Gehäusefarbe          | weiß                                    |
| Schutzart (IP)        | IP20                                    |
| Schlagfestigkeit (IK) | ≥ 3                                     |
| Zertifizierung        | WEEE, CE                                |
| Schutzklasse          | 1                                       |
| Versorgung            | Einzelbatterie                          |
| Überwachung           | Wireless Professional (WL)              |
| Überbrückungszeit     | 1 h                                     |
| Batterie              | LiFePO4 6,4 V/1,6 Ah                    |
| Betriebsart           | Bereitschaftsschaltung / Dauerschaltung |
| Eingangsspannung AC   | 230 V                                   |
| Eingangsfrequenz      | 50 Hz                                   |



|                          |                     |
|--------------------------|---------------------|
| Leistung max.            | 6,4 W               |
| Leistung DS              | 5,1 W               |
| Leistung BS              | 0,8 W               |
| Umgebungstemperatur DS   | -5 °C - 40 °C       |
| Umgebungstemperatur BS   | -5 °C - 40 °C       |
| Tiefe                    | 500 mm              |
| Breite                   | 500 mm              |
| Höhe                     | 500 mm              |
| Gewicht                  | 6.59                |
| Gewicht inkl. Verpackung | 6.73                |
| Anschlussquerschnitt     | 2.5 mm <sup>2</sup> |
| Schalteingang            | Ja                  |
| Notlichtblockierung      | Ja                  |
| Batterieanschluss        | Stecker             |
| Dimmfunktion             | Ja                  |
| Lichtstrom Netz          | 470 lm              |
| Lichtstrom Not           | 470 lm              |
| Zolltarifnummer          | 94056180            |
| EAN                      | 4260766558610       |



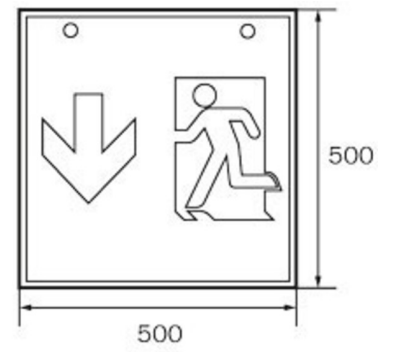
TECHNISCHE ZEICHNUNG



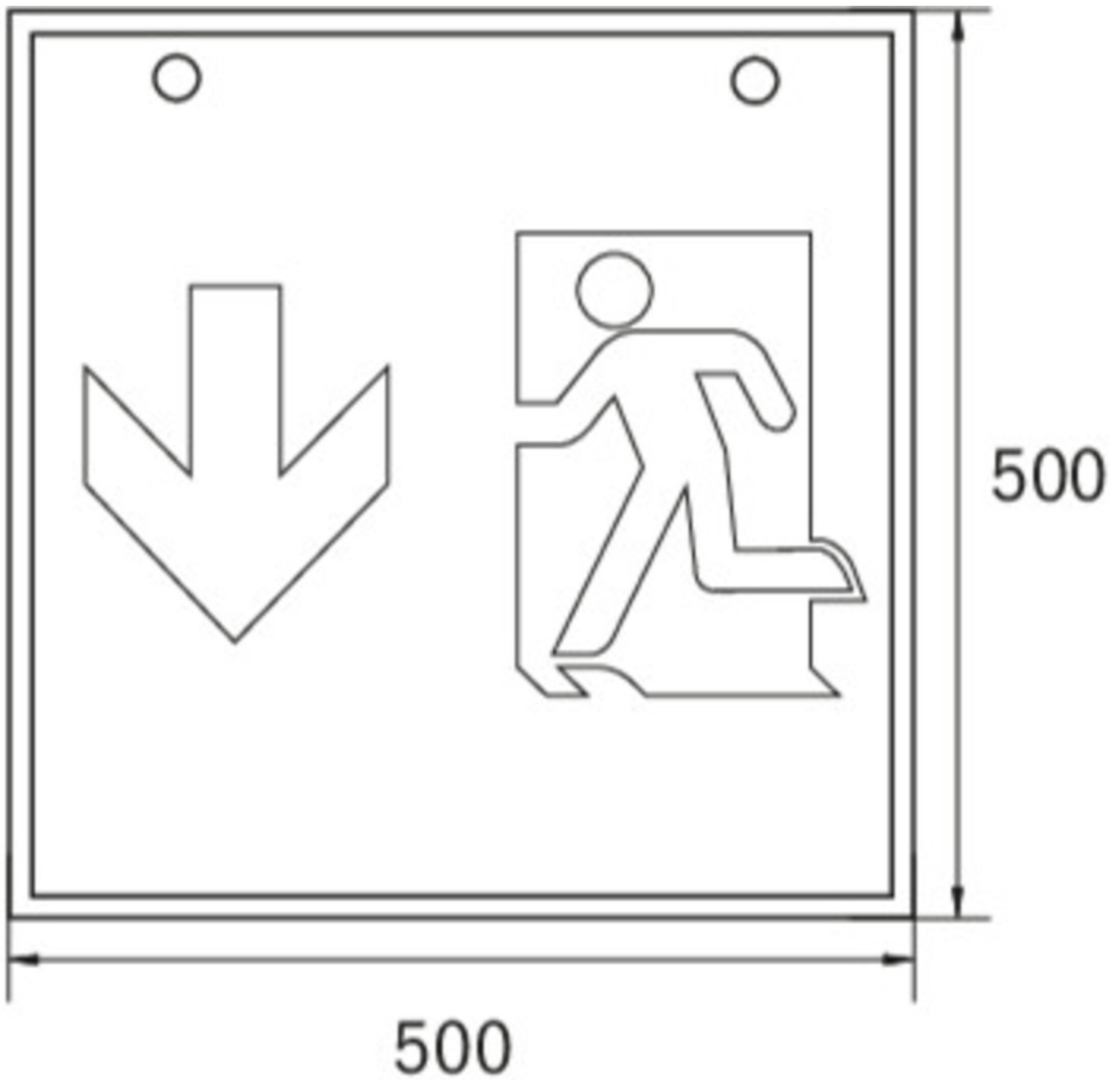
WG



WK



WX



## ZUBEHÖRLISTE

WKO -

Stand: 28.10.2024 - Technische Änderungen und Irrtümer vorbehalten.