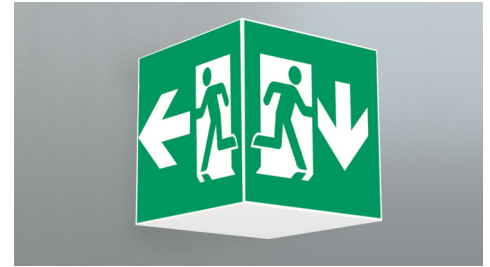




**Art.-Nr: WKD413SC**  
**Rettungszeichenleuchte Einzelbatterie**  
**Decke, SelfControl, 3 h, 36 m, IP20, Metall, weiß**

Quadratische Rettungszeichen-Würfelleuchte zur Kennzeichnung der Flucht- und Rettungswege. Sie kann direkt an die Decke montiert oder mit entsprechendem Zubehör abgehängt werden.

Durch die Würfelform ist diese Kunststoffleuchte von vier Seiten gut erkennbar. Ideal für Anwendungen bei Wegkreuzungen, wie z.B. in Kaufhäusern mit Regalgängen.



Mehr Informationen



## TECHNISCHE DATEN

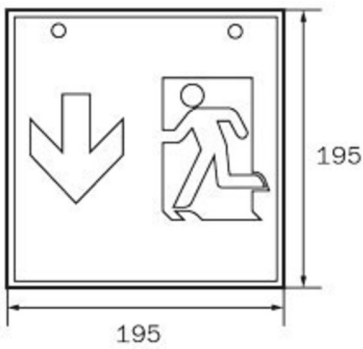
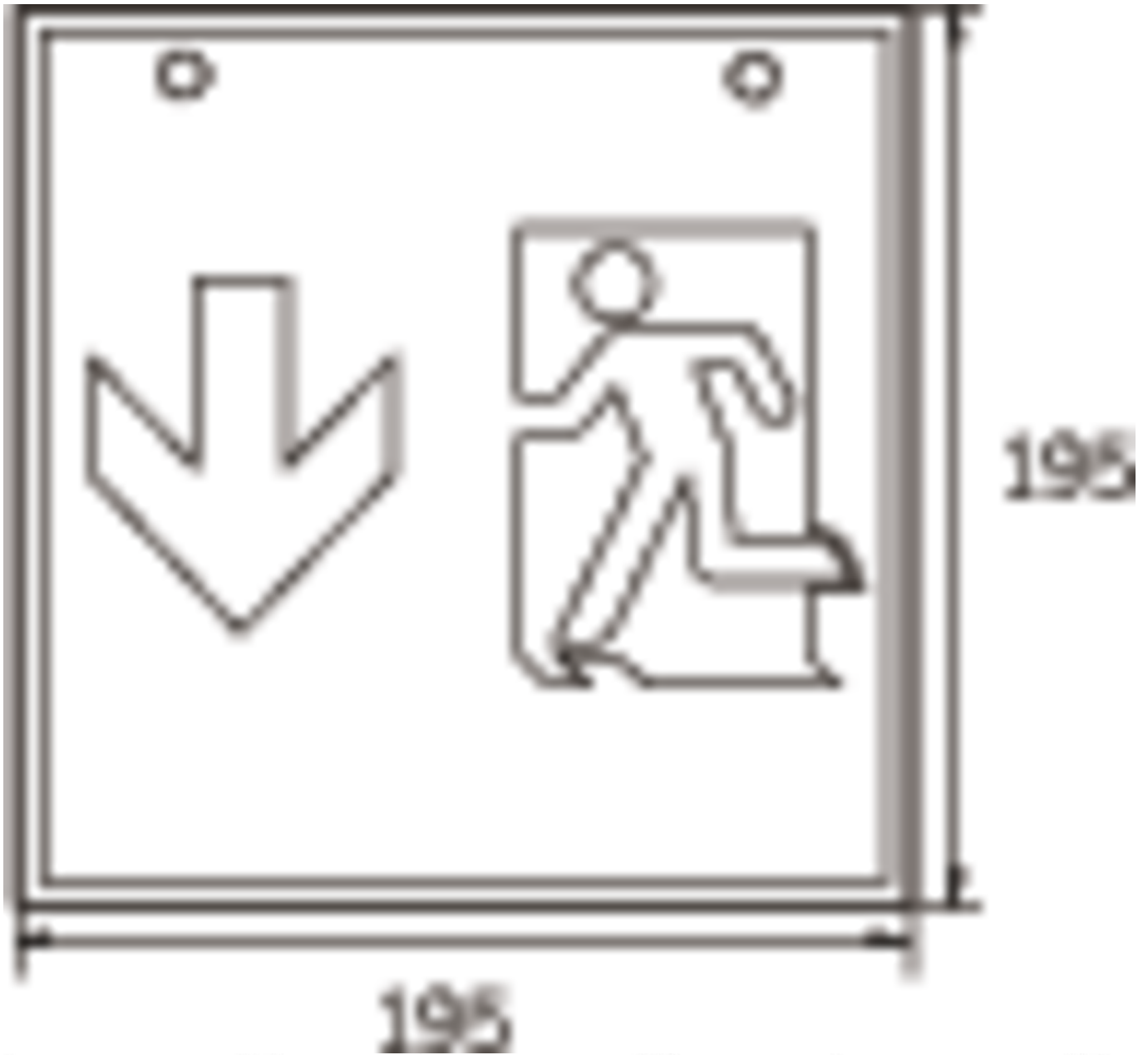
Leuchtentyp	Rettungszeichenleuchte
Montageart	Decke
Erkennungsweite	36 m
Piktogramm	Set
Leuchtmittel	LED
Gehäusematerial	Metall
Gehäusefarbe	weiß
Schutzart (IP)	IP20
Schlagfestigkeit (IK)	≥ 3
Zertifizierung	Müllentsorgung, CE
Schutzklasse	1
Versorgung	Einzelbatterie
Überwachung	SelfControl
Überbrückungszeit	3 h
Betriebsart	Bereitschaftsschaltung / Dauerschaltung
Eingangsspannung AC	230 V
Eingangsfrequenz	50 Hz
Leistung max.	4,2 W
Leistung DS	3,4 W
Leistung BS	0,9 W
Tiefe	195 mm



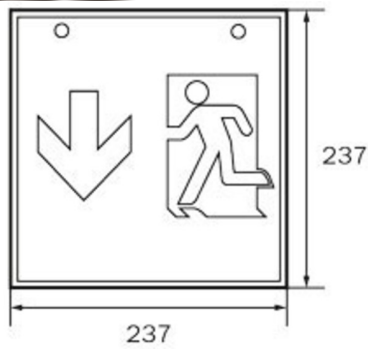
Breite	195 mm
Höhe	195 mm
Gewicht	0.89
Gewicht inkl. Verpackung	1.03
Anschlussquerschnitt	1.5 mm <sup>2</sup>
Schalteingang	Ja
Notlichtblockierung	Nein
Batterieanschluss	Stecker
Dimmfunktion	Nein
Zolltarifnummer	94056120
Ursprungsland	DEUTSCHLAND
EAN	4260766556883



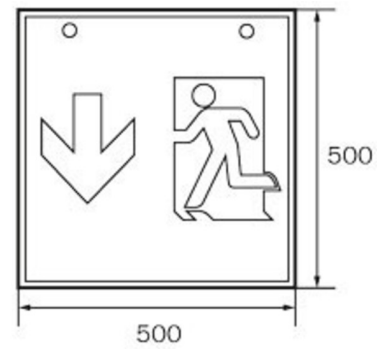
TECHNISCHE ZEICHNUNG



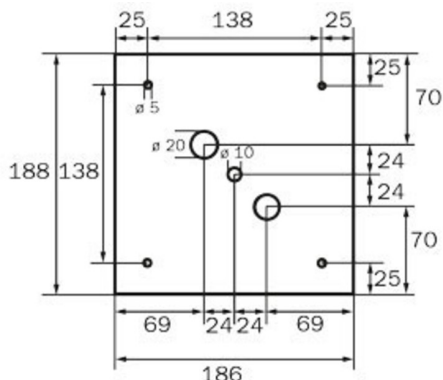
WG



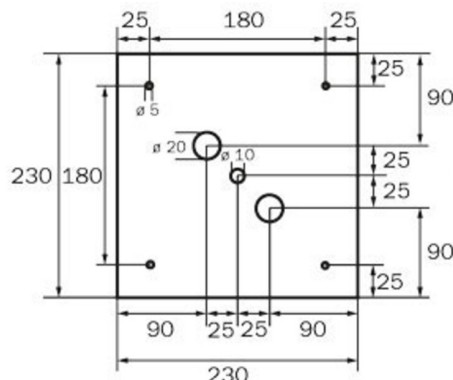
WK



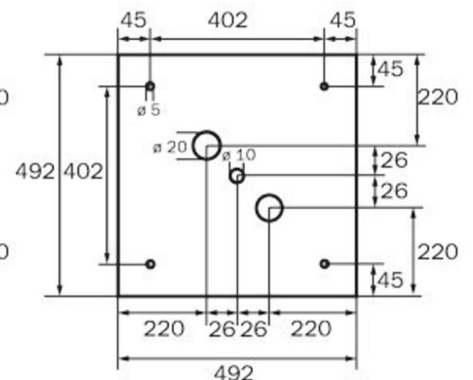
WX



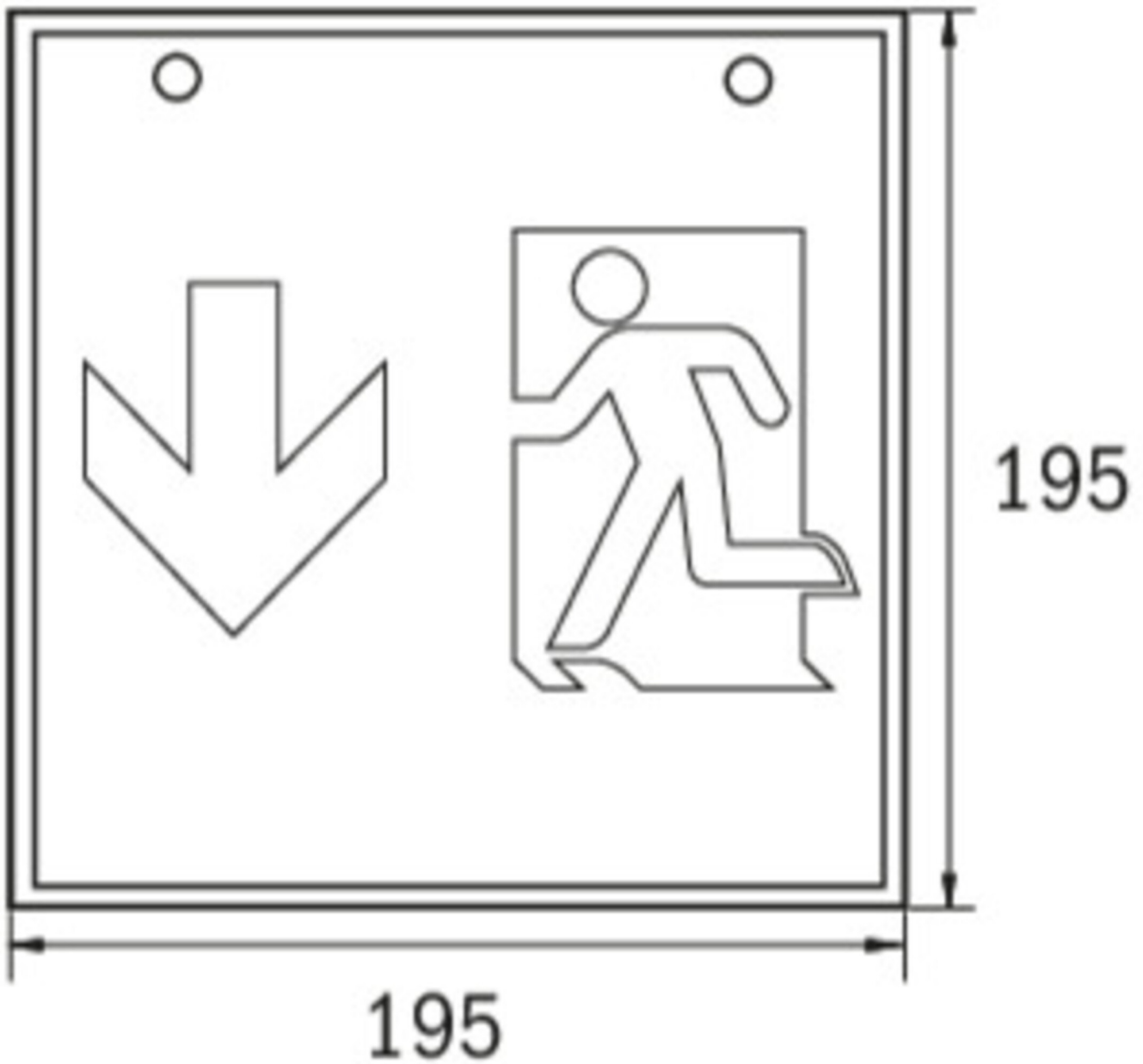
WG



WK



WX





## ZUBEHÖRLISTE

LFP3233-SET-2AKKU - Technologie Batterie

Stand: 29.06.2024 - Technische Änderungen und Irrtümer vorbehalten.