



**Art.-Nr: WKD411WL**  
**Utgangsskilt lys Enkelt batteri**  
**Takkonstruksjon, Trådløs profesjonell (WL), 1 time, 36 m,**  
**IP20, metall, hvit**

Firkantet redningstegnlampekubelys for merking av rømnings- og redningsveier. Den kan monteres direkte i taket eller henges opp med passende tilbehør.

Takket være sin kubeform er denne plastlampen lett synlig fra fire sider. Ideell for bruk på veikryss, for eksempel i varehus med midtganger.

Trådløs sentral styring og overvåking for store installasjoner med opptil 50 000 lamper med Wireless Professional. Planleggingsikkerhet tilbys med logisk forhåndsbestemte trykte piktogrammer. De påførte piktogrammene samsvarer med DIN ISO 7010 (pil høyre, venstre og bunn).



Mer informasjon

[www.rp-group.com/nb\\_NO/item/WKD411WL](http://www.rp-group.com/nb_NO/item/WKD411WL)



## TEKNISKE DATA

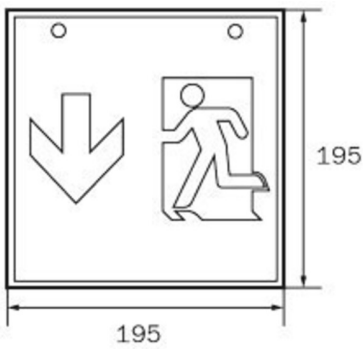
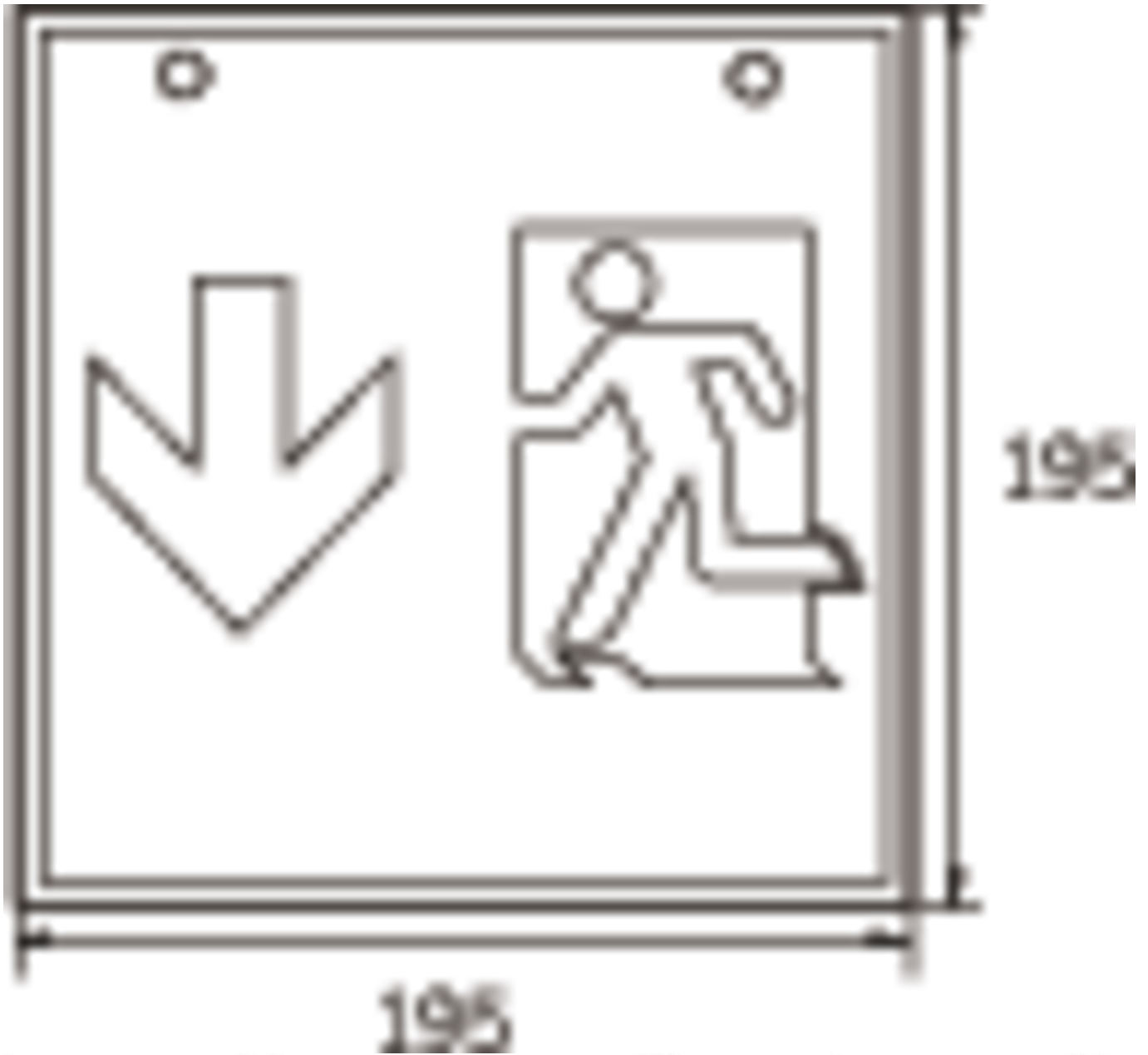
Type armatur	Utgangsskilt lys
Monteringstype	Takkonstruksjon
Deteksjonsområde	36 m
piktogram	sett
Lyspærer	LED
Koffertmateriale	metall
Farge på huset	hvit
IP-beskyttelse)	IP20
Slagstyrke (IK)	≥ 3
Sertifisering	WEEE, CE
beskyttelses klasse	1
omsorg	Enkelt batteri
overvåkning	Wireless Professional (WL)
Brotid	1 time
Batteri	LiFePO4 6,4 V/1,6 Ah
Driftsmodus	Standby kobling / permanent kobling
Inngangsspenning AC	230 V
Inngangsfrekvens	50 Hz



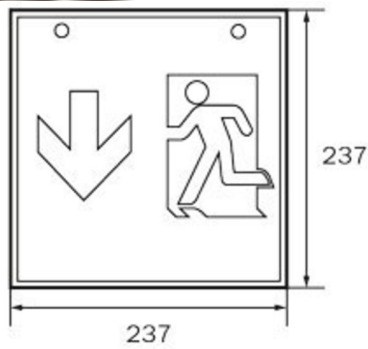
Maks effekt.	6,4 W
Ytelse DS	5,1 W
Ytelse BS	0,8 W
Omgivelsestemperatur DS	-5 °C - 40 °C
Omgivelsestemperatur BS	-5 °C - 40 °C
dybde	195 mm
Bredde	195 mm
Høyde	195 mm
Vekt	0.89
Vekt inkludert emballasje	1.03
Tverrsnitt for tilkobling	2.5 mm <sup>2</sup>
Koblingsinngang	Ja
Blokkering av nødlys	Ja
Batteritilkobling	Støpsel
Dimmefunksjon	Ja
Lysstrømnettverk	470 lm
Lysstrøm nødsituasjon	470 lm
Tolltariffnummer	94056180
EAN	4260766558580



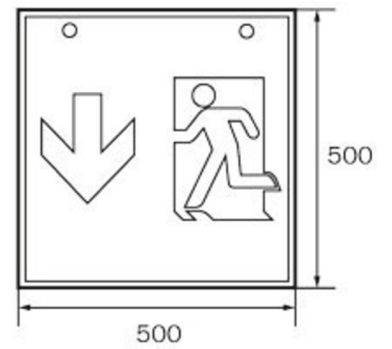
TEKNISK TEGNING



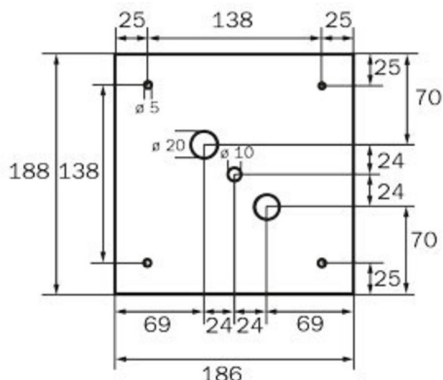
WG



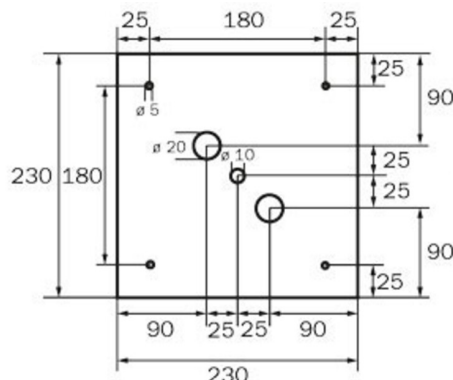
WK



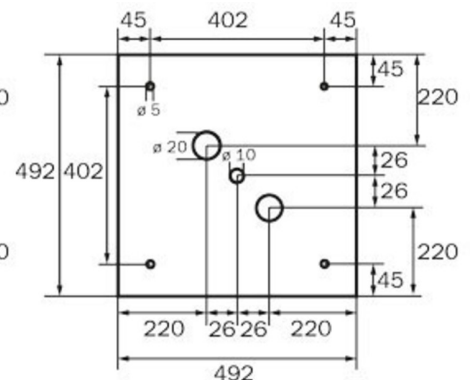
WX



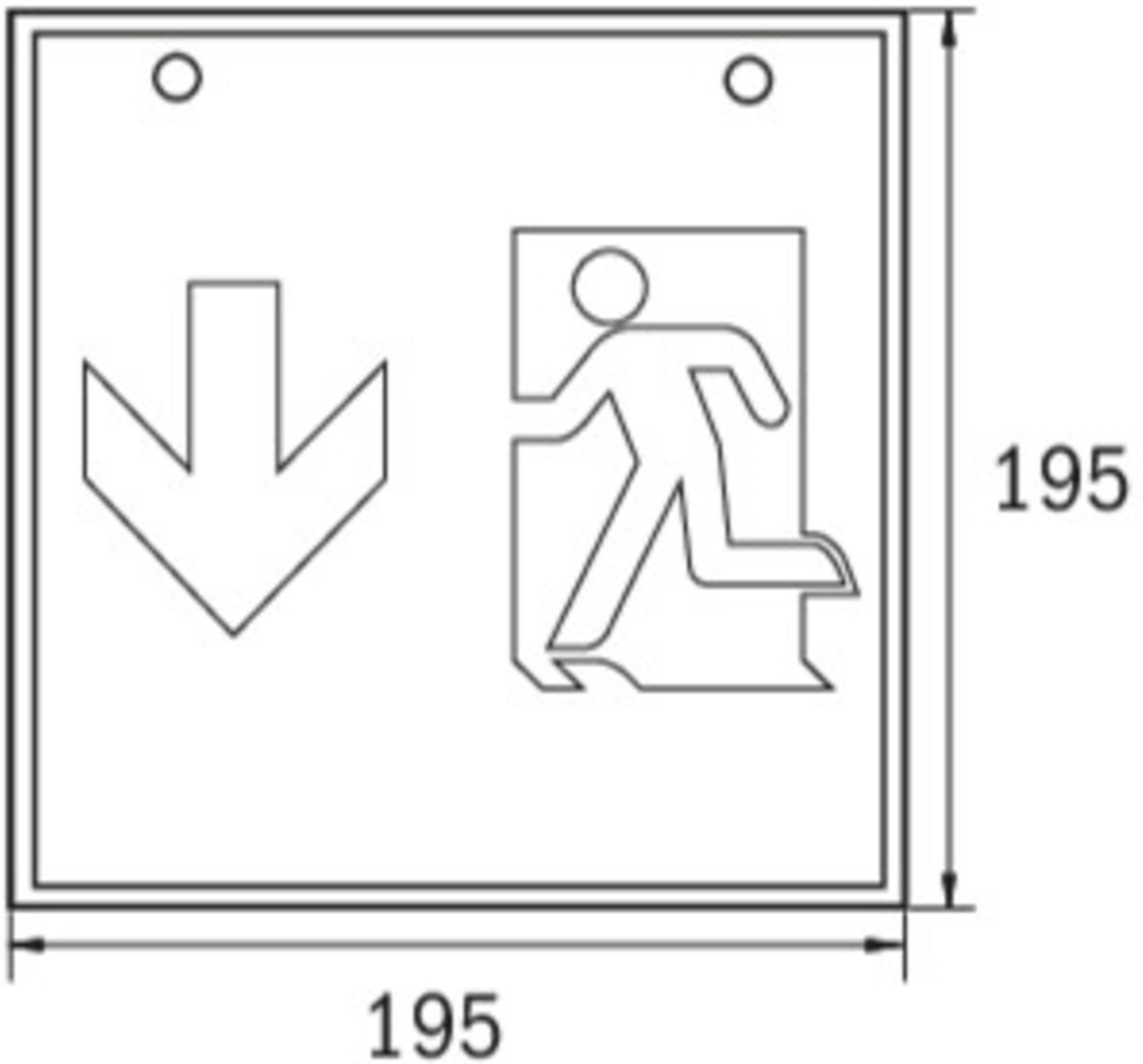
WG



WK



WX





## TILBEHØRSLISTE

WKO -

1PV-EB -

DSA-Y4M - Tauoppheng

DSA-Y4M-APA - Tauoppheng

Fra: 28.10.2024 - Det tas forbehold om tekniske endringer og feil.