

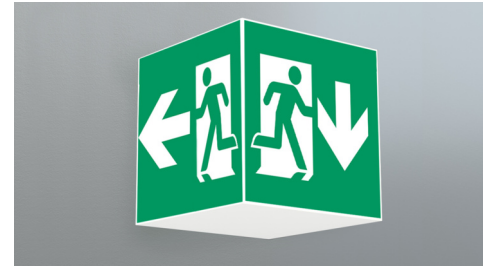


**Art.-Nr: WKD411WL**  
**Luminaire à pictogramme Batterie autonome**  
**Montage encastré, Professionnel sans fil (WL), 1 h, 36 m,**  
**IP20, Métal, blanc**

Luminaire cubique carré à pictogramme de secours pour la signalisation des issues de secours et des voies d'évacuation. Il peut être monté directement au plafond ou suspendu à l'aide d'un accessoire correspondant.

Grâce à sa forme cubique, ce luminaire en plastique est bien visible des quatre côtés. Idéal pour des applications avec des croisements de voies comme dans les grands magasins avec des allées de rayonnages.

Commande et surveillance centralisées sans fil pour les grandes installations comptant jusqu'à 50 000 luminaires avec Wireless Professional.



Plus d'informations

[www.rp-group.com/fr/item/WKD411WL](http://www.rp-group.com/fr/item/WKD411WL)



## DONNÉES TECHNIQUES

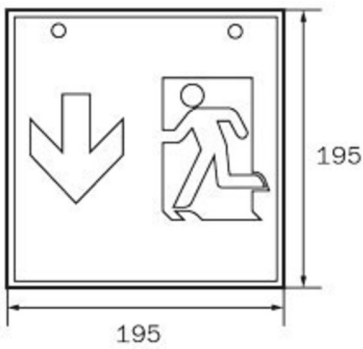
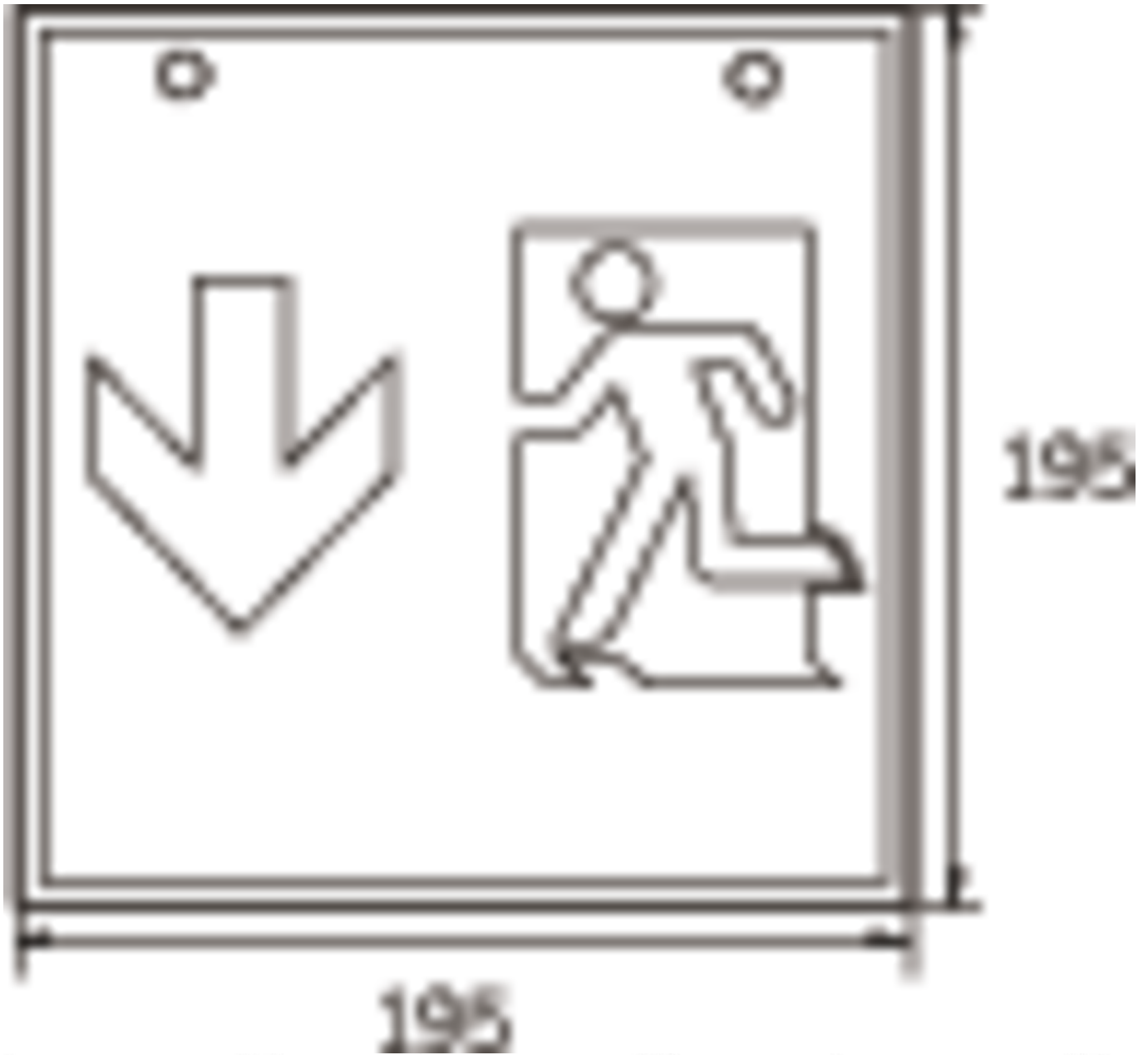
Type de luminaire	Luminaire à pictogramme
Type d'installation	Montage encastré
Distance de reconnaissance	36 m
Pictogramme	Set
Ampoules	LED
Matériel du boîtier	Métal
Couleur du boîtier	blanc
Type de protection (IP)	IP20
Résistance aux impacts (IK)	≥ 3
Certification	WEEE, CE
Classe de protection	1
Alimentation	Batterie autonome
Surveillance	Wireless Professional (WL)
Temps d'autonomie	1 h
Batterie	LiFePO4 6,4 V/1,6 Ah
Mode de fonctionnement	Mode veille / mode continu
Tension d'entréeAC	230 V
Fréquence d'entrée	50 Hz



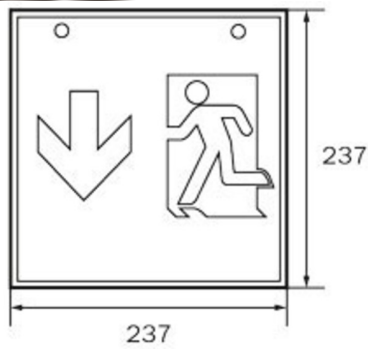
Puissance max.	6,4 W
Puissance DS	5,1 W
Puissance BS	0,8 W
Température ambiante DS	-5 °C - 40 °C
Température ambiante BS	-5 °C - 40 °C
Profondeur	195 mm
Largeur	195 mm
Hauteur	195 mm
Poids	0.89
Poids, emballage inclus	1.03
Section de raccordement	2.5 mm <sup>2</sup>
Entrée de commutation	Oui
Blocage de l'éclairage de secours	Oui
Connexion de la batterie	Fiche
Fonction de variation	Oui
Flux lumineux réseau	470 lm
Flux lumineux secours	470 lm
Numéro du tarif douanier	94056180
EAN	4260766558580



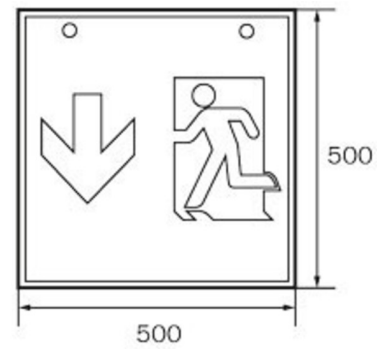
DESSIN TECHNIQUE



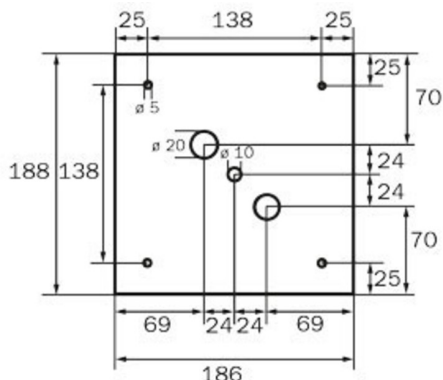
WG



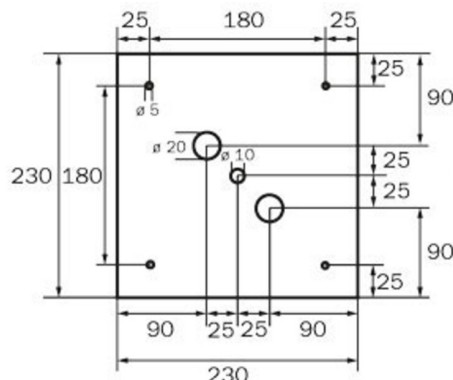
WK



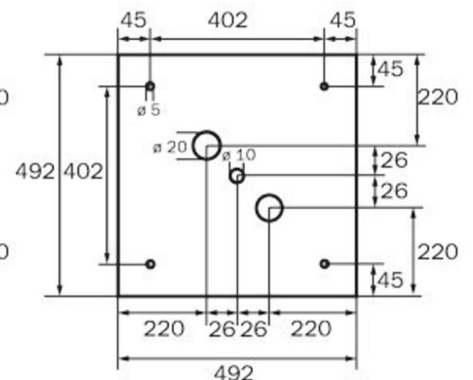
WX



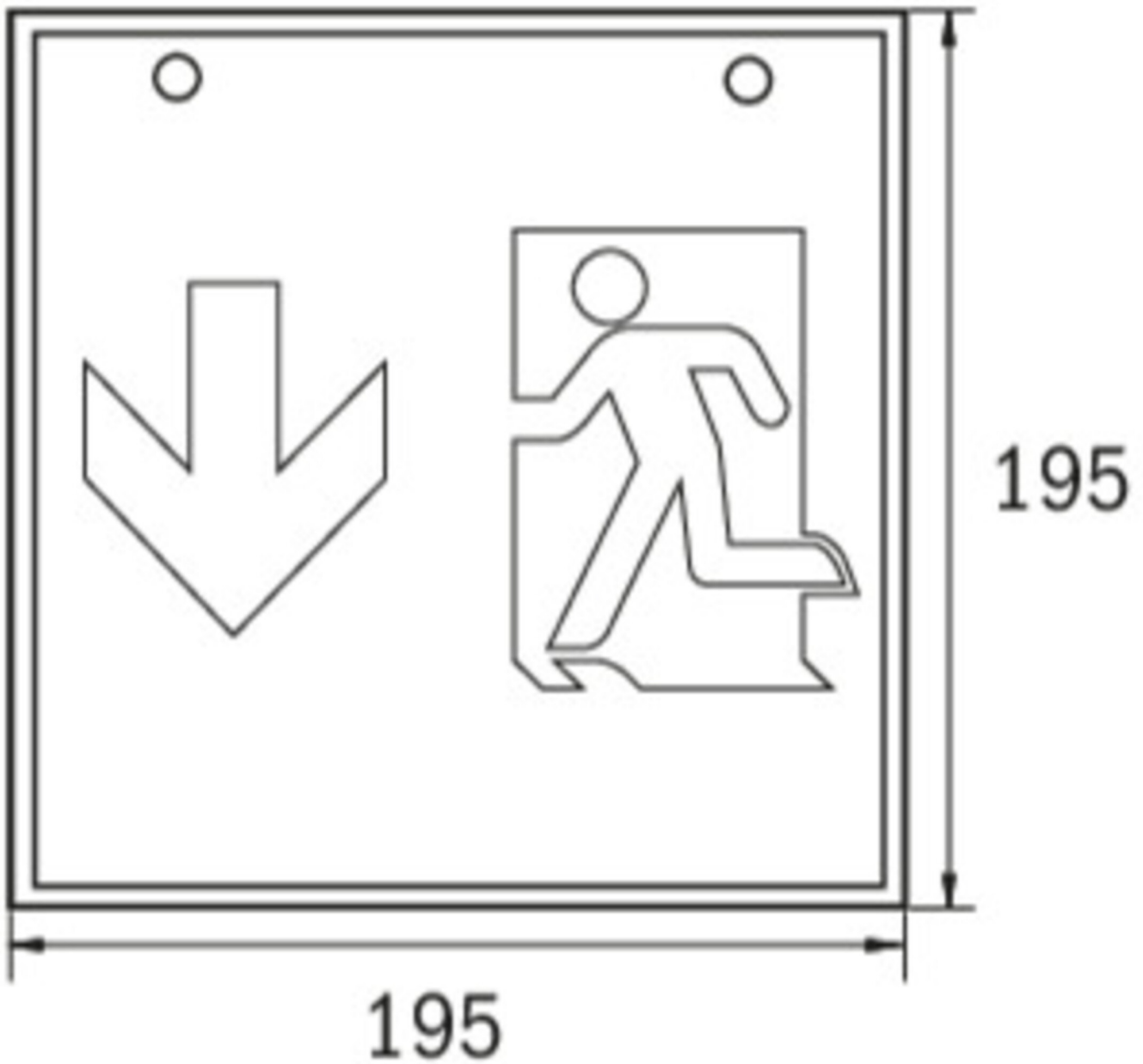
WG



WK



WX





## LISTE DES ACCESSOIRES

WKO -

1PV-EB -

DSA-Y4M - Suspension par câble

DSA-Y4M-APA - Suspension par câble

Au: 28.10.2024 - Sous réserve de modifications techniques et d'erreurs.