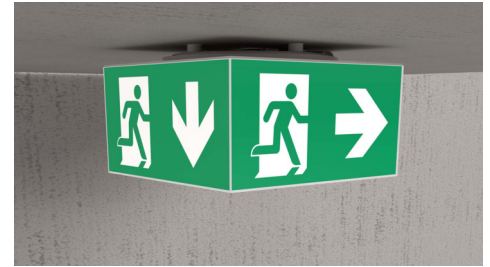




Art.-Nr: WHXD519CC
Luminaire à pictogramme systèmes d'alimentation électrique centralisée
Couverture, CoreCompact 24 (CC), CPS, 30 m, IP65, Matière plastique, blanc



Luminaire à pictogramme en forme de cube pour la signalisation des chemins de fuite et des issues de secours avec fermeture à baïonnette facile à monter. De préférence pour les applications aux croisements de chemins, comme par exemple dans les grands magasins avec des allées de rayonnages.

La sécurité de la planification est assurée par des pictogrammes imprimés logiquement prédéfinis. Luminaire à pictogramme à LED conforme aux normes DIN EN 60598-1, DIN EN 60598-2-22, DIN EN 7010 et DIN EN 1838.

Commande et surveillance par un système central à faible puissance de 24 volts.



Plus d'informations

www.rp-group.com/fr/item/WHXD519CC



DONNÉES TECHNIQUES

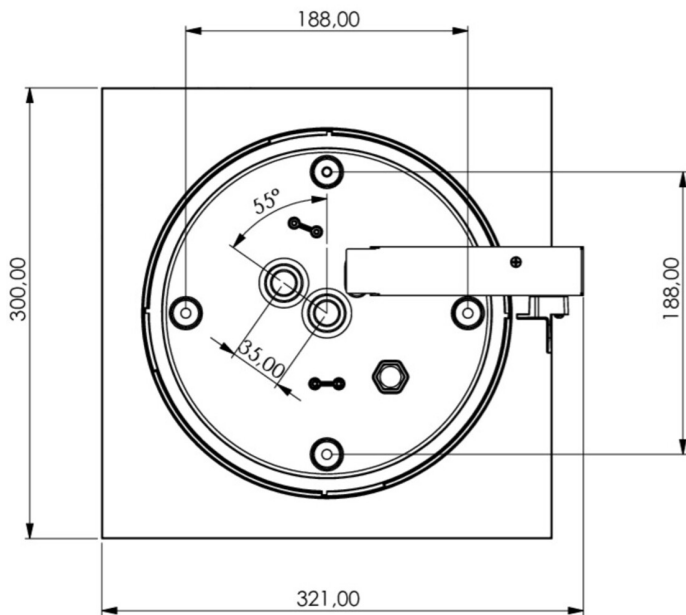
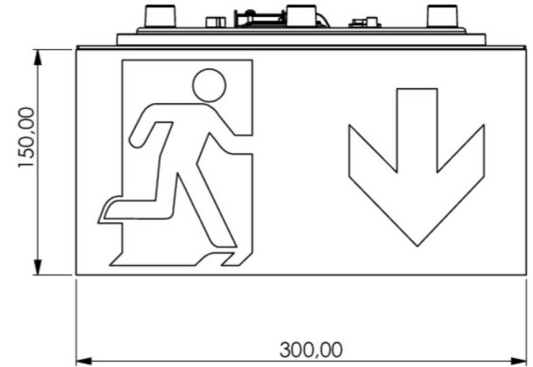
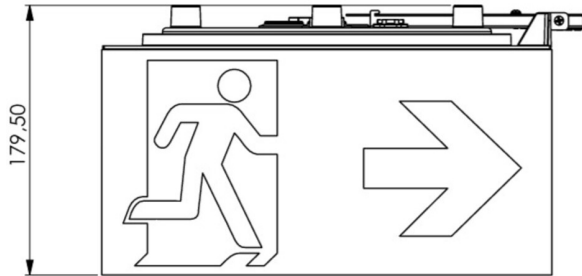
Type de luminaire	Luminaire à pictogramme
Type d'installation	Couverture
Distance de reconnaissance	30 m
Pictogramme	Set
Ampoules	LED
Matériel du bôitier	Matière plastique
Couleur du bôitier	blanc
Type de protection (IP)	IP65
Résistance aux impacts (IK)	4
Certification	CE, WEEE, Signe D
Classe de protection	3
Alimentation	systèmes d'alimentation électrique centralisée
Surveillance	CoreCompact 24 (CC)
Temps d'autonomie	CPS
Batterie	/
Mode de fonctionnement	Mode veille / mode continu
Tension d'entréeAC	24 V



Puissance max.	5,1 W
Puissance DS	5,1 W
Puissance BS	0,4 W
Température ambiante DS	-5 °C - 40 °C
Température ambiante BS	-5 °C - 40 °C
Profondeur	300 mm
Largeur	300 mm
Hauteur	179.5 mm
Poids	1.55
Poids, emballage inclus	1.78
Section de raccordement	2.5 mm ²
Entrée de commutation	non
Blocage de l'éclairage de secours	non
Connexion de la batterie	non
Flux lumineux réseau	520 lm
Flux lumineux secours	520 lm
Numéro du tarif douanier	94056180
EAN	4260682157690



DESSIN TECHNIQUE



Liste des accessoires

- WKO -
- DSA-Y4M -
- DSA-Y4M-APA -

Au: 30.08.2024 - Sous réserve de modifications techniques et d'erreurs.