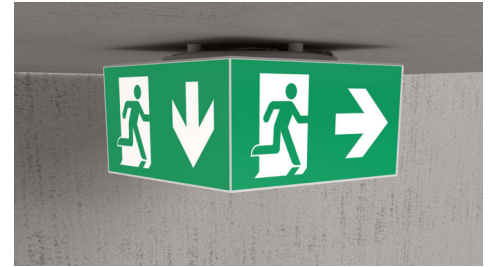




**Art.-Nr: WHXD519CC**  
**Rettungszeichenleuchte zentrale Stromversorgung**  
**Decke, CoreCompact 24, zentrale Stromversorgung, 30 m,**  
**IP65, Kunststoff, weiß**

Moderne Rettungszeichen-Würfelleuchte zur Kennzeichnung der Flucht- und Rettungswege mit montagefreundlichem Bajonettverschluss. Sie kann direkt an die Decke montiert oder mit entsprechendem Zubehör abgehängt werden.

Durch die Würfelform ist diese Kunststoffleuchte von vier Seiten gut erkennbar. Ideal für Anwendungen bei Wegkreuzungen, wie z.B. in Kaufhäusern mit Regalgängen.



Mehr Informationen



## TECHNISCHE DATEN

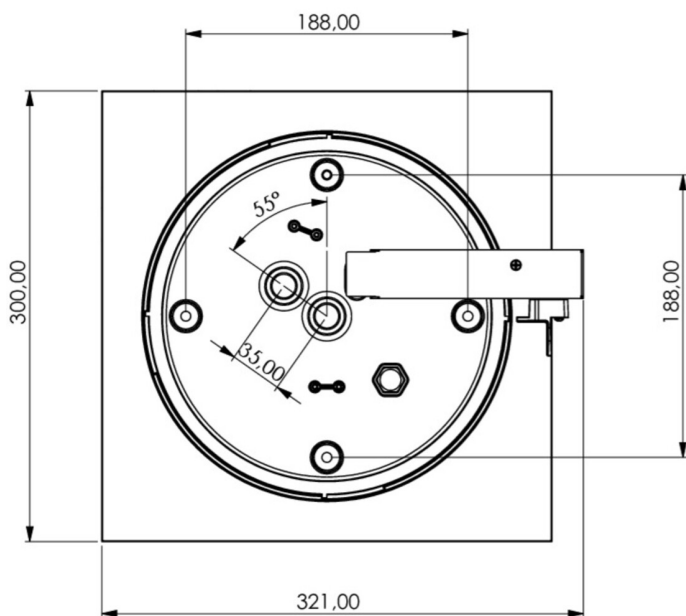
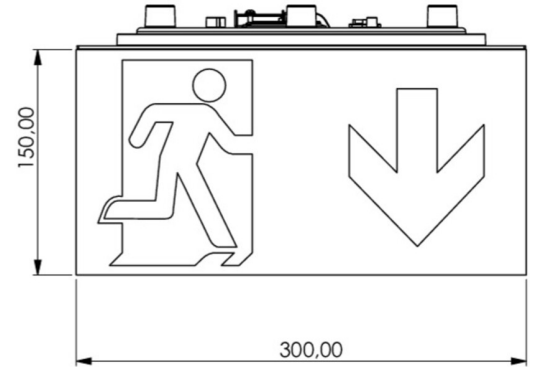
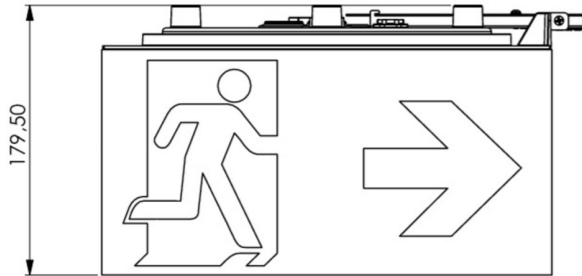
Leuchtentyp	Rettungszeichenleuchte
Montageart	Decke
Erkennungsweite	30 m
Piktogramm	Set
Leuchtmittel	LED
Gehäusematerial	Kunststoff
Gehäusefarbe	weiß
Schutzart (IP)	IP65
Schlagfestigkeit (IK)	4
Zertifizierung	CE, Müllentsorgung, D-Zeichen
Schutzklasse	3
Versorgung	zentrale Stromversorgung
Überwachung	CoreCompact 24
Überbrückungszeit	zentrale Stromversorgung
Betriebsart	Bereitschaftsschaltung / Dauerschaltung
Eingangsspannung AC	24 V
Leistung max.	3,8 W
Leistung DS	3,8 W
Leistung BS	0,4 W
Tiefe	300 mm



Breite	300 mm
Höhe	179.5 mm
Gewicht	1.55
Gewicht inkl. Verpackung	1.78
Anschlussquerschnitt	2.5 mm <sup>2</sup>
Schalteingang	Nein
Notlichtblockierung	Nein
Batterieanschluss	Nein
Lichtstrom Netz	520 lm
Lichtstrom Not	520 lm
Zolltarifnummer	94056180
Ursprungsland	DEUTSCHLAND
EAN	4260682157690



## TECHNISCHE ZEICHNUNG



## ZUBEHÖRLISTE

WKO -

DSA-Y4M - Seilabhängung

DSA-Y4M-APA - Seilabhängung

Stand: 29.06.2024 - Technische Änderungen und Irrtümer vorbehalten.