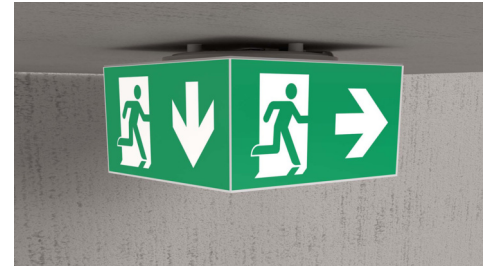




Art.-Nr: WHXD418WL-TT
Rettungszeichenleuchte Einzelbatterie
Decke, Wireless Professional, 8 h, 30 m, IP65, Kunststoff,
weiß

Moderne Rettungszeichen-Würfelleuchte zur Kennzeichnung der Flucht- und Rettungswege mit montagefreundlichem Bajonettverschluss. Sie kann direkt an die Decke montiert oder mit entsprechendem Zubehör abgehängt werden.

Durch die Würfelform ist diese Kunststoffleuchte von vier Seiten gut erkennbar. Ideal für Anwendungen bei Wegkreuzungen, wie z.B. in Kaufhäusern mit Regalgängen.



Mehr Informationen



TECHNISCHE DATEN

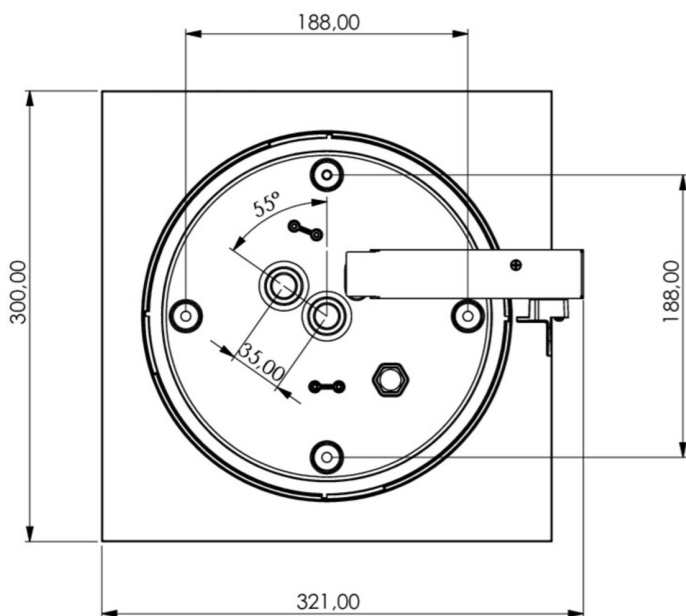
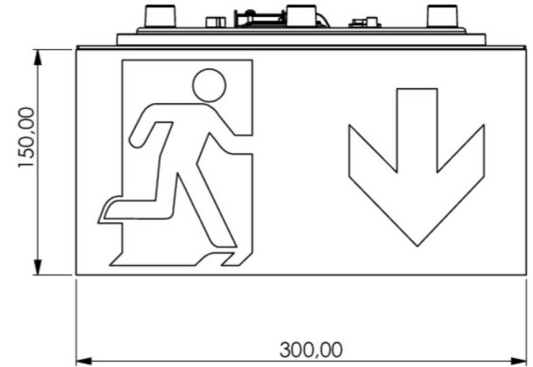
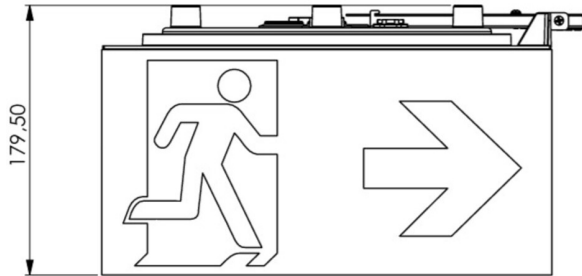
Leuchtentyp	Rettungszeichenleuchte
Montageart	Decke
Erkennungsweite	30 m
Piktogramm	Set
Leuchtmittel	LED
Gehäusematerial	Kunststoff
Gehäusefarbe	weiß
Schutzart (IP)	IP65
Schlagfestigkeit (IK)	4
Zertifizierung	CE, WEEE, D-Zeichen
Schutzklasse	2
Versorgung	Einzelbatterie
Überwachung	Wireless Professional
Überbrückungszeit	8 h
Betriebsart	Bereitschaftsschaltung / Dauerschaltung
Eingangsspannung AC	230 V
Eingangsfrequenz	50 Hz
Leistung max.	7,5 W
Leistung DS	5,7 W
Leistung BS	0,8 W



Tiefe	300 mm
Breite	300 mm
Höhe	179.5 mm
Gewicht	1.62
Gewicht inkl. Verpackung	1.85
Anschlussquerschnitt	2.5 mm ²
Schalteingang	Ja
Notlichtblockierung	Ja
Batterieanschluss	Stecker
Dimmfunktion	Ja
Lichtstrom Netz	250 lm
Lichtstrom Not	245 lm
Zolltarifnummer	94056180
EAN	4260766559693



TECHNISCHE ZEICHNUNG



ZUBEHÖRLISTE

WKO -

DSA-Y4M - Seilabhängung

DSA-Y4M-APA - Seilabhängung

Stand: 17.07.2024 - Technische Änderungen und Irrtümer vorbehalten.