



Art.-Nr: WHXD418SC
Rettungszeichenleuchte Versorgung
Deckenaufbau, SelfControl (SC), 8 h, 30 m, IP65, Kunststoff,
weiß



Moderne Rettungszeichen-Würfelleuchte zur Kennzeichnung der Flucht- und Rettungswege mit montagefreundlichem Bajonettverschluss. Sie kann direkt an die Decke montiert oder mit entsprechendem Zubehör abgehängt werden.

Durch die Würfelform ist diese Kunststoffleuchte von vier Seiten gut erkennbar. Ideal für Anwendungen bei Wegkreuzungen, wie z.B. in Kaufhäusern mit Regalgängen.

Automatische Überwachung der Sicherheitsleuchte mit SelfControl. Planungssicherheit wird durch logisch vorgegebene aufgedruckte Piktogramme geboten. Die aufgebrachten Piktogramme entsprechend DIN ISO 7010 (Pfeil rechts, links und unten).



Mehr Informationen
www.rp-group.com/de/item/WHXD418SC



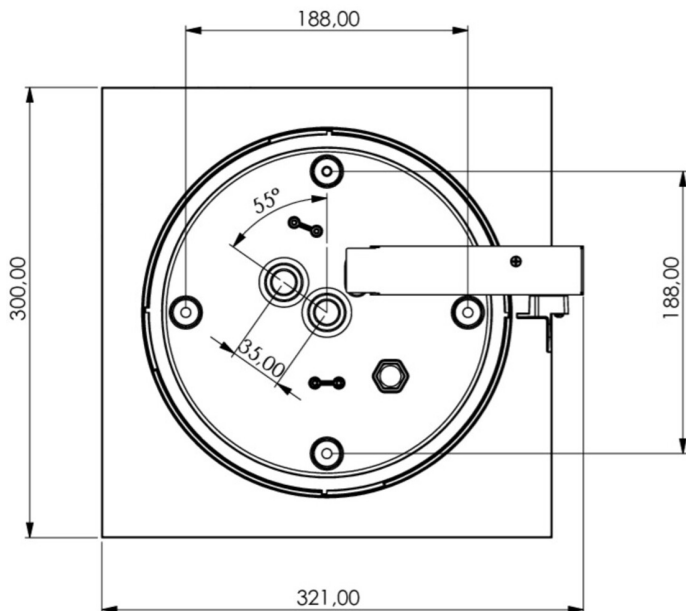
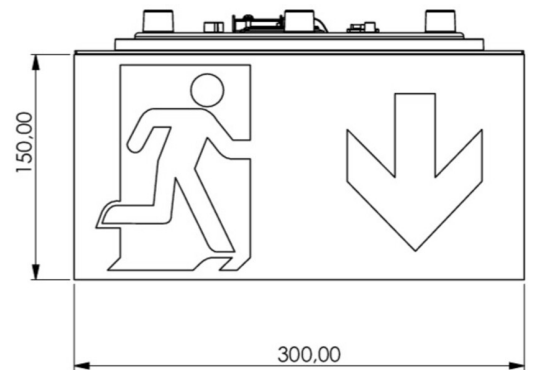
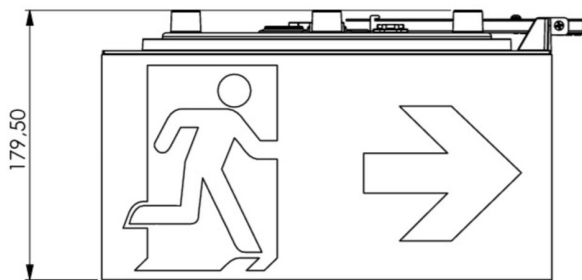
TECHNISCHE DATEN

Leuchtentyp	Rettungszeichenleuchte
Montageart	Deckenaufbau
Erkennungsweite	30 m
Piktogramm	Set
Leuchtmittel	LED
Gehäusematerial	Kunststoff
Gehäusefarbe	weiß
Schutzart (IP)	IP65
Schlagfestigkeit (IK)	4
Zertifizierung	CE, WEEE, D-Zeichen
Schutzklasse	2
Überwachung	SelfControl (SC)
Überbrückungszeit	8 h
Batterie	LiFePO4 6,4 V/3,3 Ah
Leistung max.	5,3 W
Leistung DS	3,9 W
Leistung BS	2 W



Umgebungstemperatur DS	-5 °C - 40 °C
Umgebungstemperatur BS	-5 °C - 40 °C
Tiefe	300 mm
Breite	300 mm
Höhe	179.5 mm
Gewicht	1.78
Gewicht inkl. Verpackung	2.01
EAN	4262483023471

TECHNISCHE ZEICHNUNG





ZUBEHÖRLISTE

WKO -

DSA-Y4M - Seilabhängung

DSA-Y4M-APA - Seilabhängung