



Art.-Nr: WHXD413SC
Oprawa Kierunkowa Zasilanie
Sufitowa, Autotest (SC), 3 h, 30 m, IP65, Tworzywo sztuczne,
Biała

Automatyczne monitorowanie oprawy za pomocą funkcji Autotest (SelfControl).



Więcej informacji

www.rp-group.com/pl/item/WHXD413SC



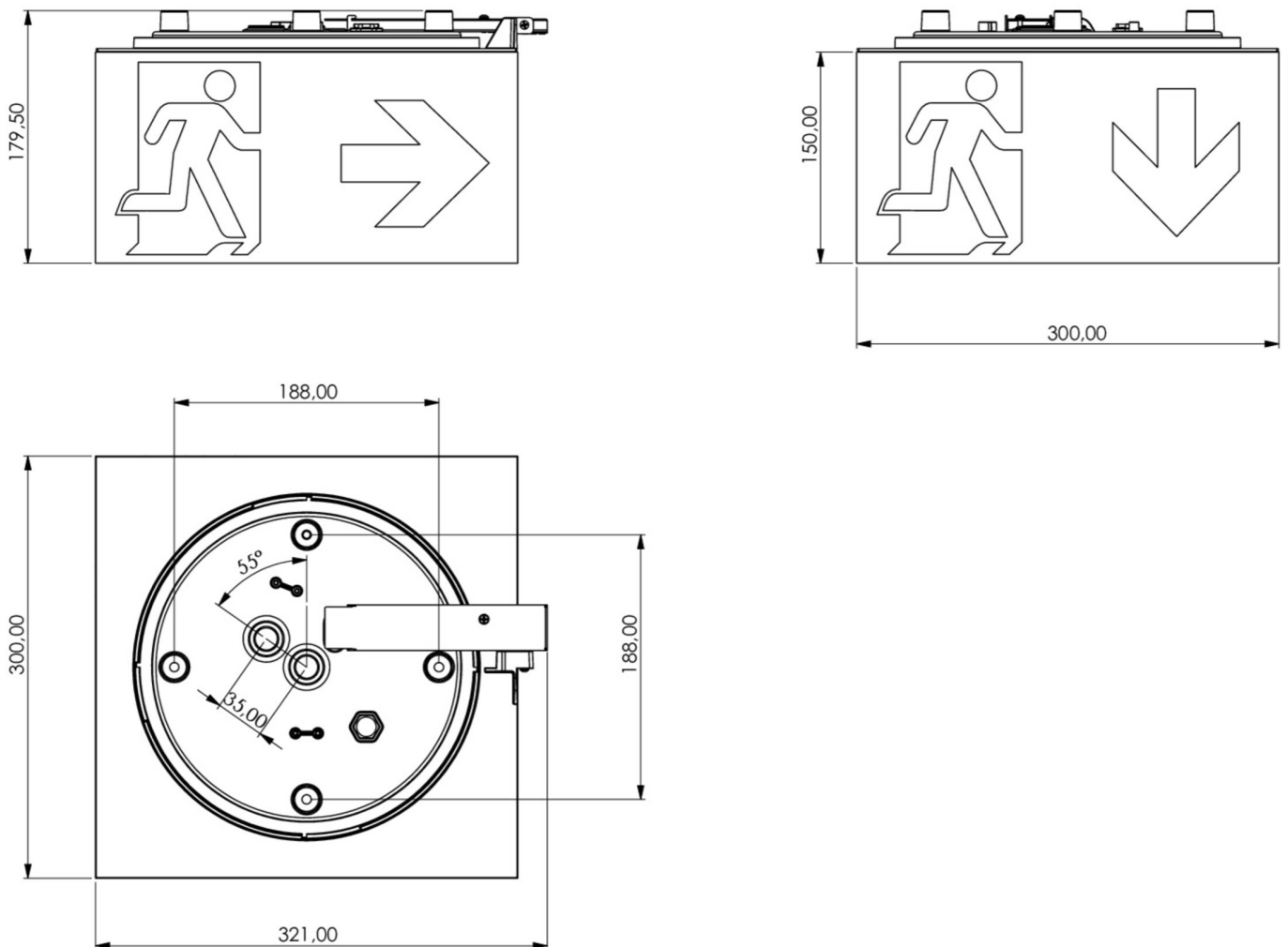
DANE TECHNICZNE

Typ oprawy	Oprawa Kierunkowa
Montaż	Sufitowa
Rozpoznawalność	30 m
Piktogram	Set
Źródło światła	LED
Materiał obudowy	Tworzywo sztuczne
Kolor obudowy	Biała
Stopień ochrony (IP)	IP65
Klasa ochrony mechanicznej (IK)	04
Certyfikaty	CE, WEEE, Znak D
Klasa ochronności	II
Monitorowanie	SelfControl (SC)
Czas podtrzymania	3 h
Akumulator	LiFePO4 6,4 V/3,3 Ah
Moc max.	8,2 W
Moc DS	7 W
Moc BS	2 W
Temperatura otoczenia DS	0 °C - 40 °C
Temperatura otoczenia BS	0 °C - 40 °C
Głębokość	300 mm
Szerokość	300 mm
Wysokość	179.5 mm



Waga	1.78
Waga z opakowaniem	2.01
Kod taryfy celnej	94056120
EAN	4260766553646

RYSUNEK TECHNICZNY



AKCESORIA

LFP3233-SET-2AKKU - CS_VALUE_BatteryTechnology. Akumulator

Od: 29.10.2024 - Zastrzega się prawo do zmian technicznych i błędów.