



**Art.-Nr: WHXD411SC**  
**Luminaire à pictogramme Alimentation**  
**Couverture, SelfControl (SC), 1 h, 30 m, IP65, Matière**  
**plastique, blanc**

Luminaire à pictogramme en forme de cube pour la signalisation des chemins de fuite et des issues de secours avec fermeture à baïonnette facile à monter. De préférence pour les applications aux croisements de chemins, comme par exemple dans les grands magasins avec des allées de rayonnages.

La sécurité de la planification est assurée par des pictogrammes imprimés logiquement prédéfinis. Luminaire à pictogramme à LED conforme aux normes DIN EN 60598-1, DIN EN 60598-2-22, DIN EN 7010 et DIN EN 1838.

Surveillance automatique de la lampe de sécurité avec SelfControl.



Plus d'informations

[www.rp-group.com/fr/item/WHXD411SC](http://www.rp-group.com/fr/item/WHXD411SC)



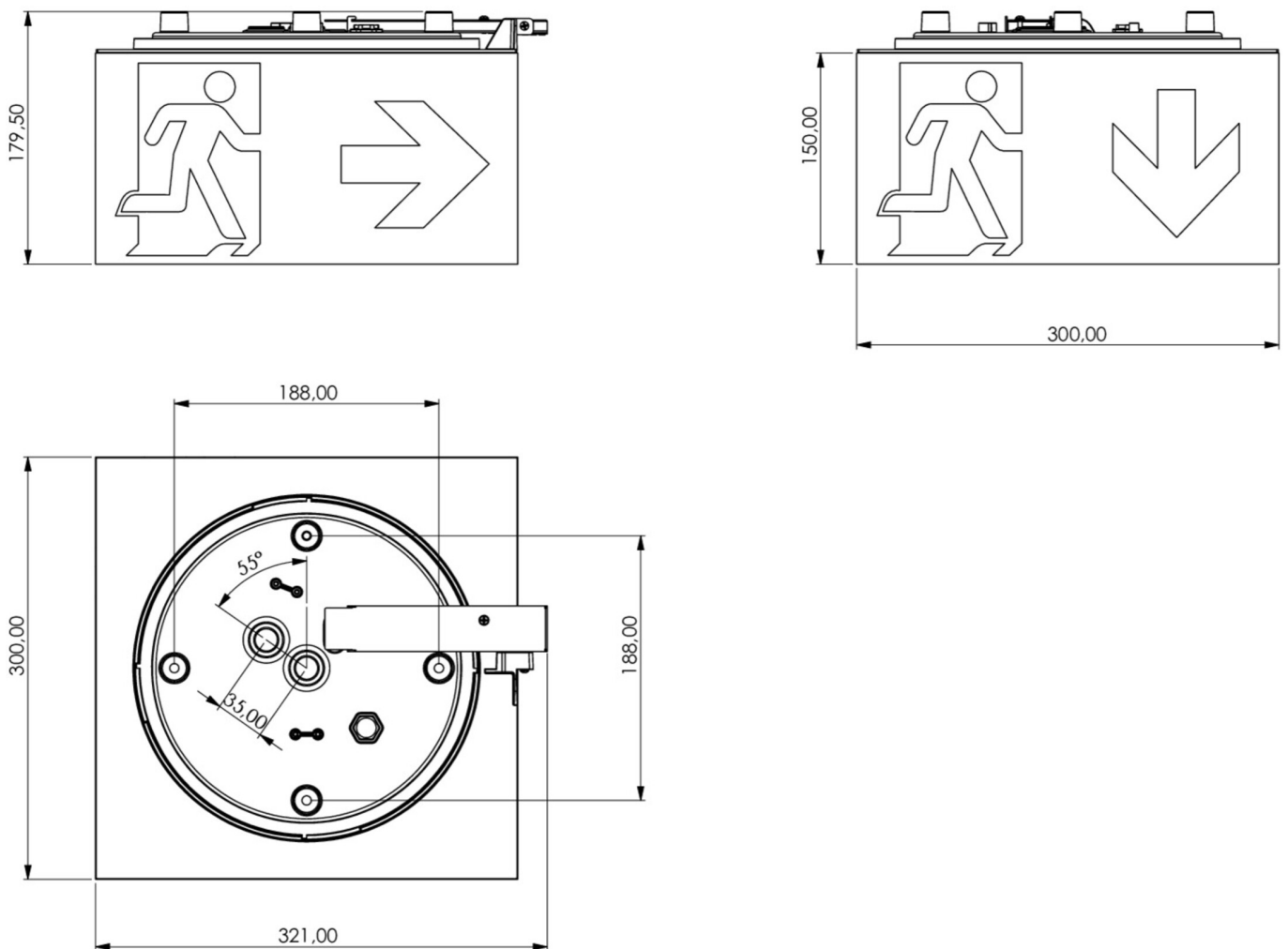
## DONNÉES TECHNIQUES

Type de luminaire	Luminaire à pictogramme
Type d'installation	Couverture
Distance de reconnaissance	30 m
Pictogramme	Set
Ampoules	LED
Matériel du boîtier	Matière plastique
Couleur du boîtier	blanc
Type de protection (IP)	IP65
Résistance aux impacts (IK)	4
Certification	CE, WEEE, Signe D
Classe de protection	2
Surveillance	SelfControl (SC)
Temps d'autonomie	1 h
Batterie	LiFePO4 6,4 V/1,6Ah Ah
Puissance max.	6,4 W
Puissance DS	5,6 W
Puissance BS	0,9 W
Profondeur	300 mm



Largeur	300 mm
Hauteur	179.5 mm
Poids	1.72
Poids, emballage inclus	1.95
Numéro du tarif douanier	94056120
EAN	4260766553486

## DESSIN TECHNIQUE



## Liste des accessoires

LFP3216-SET-2AKKU - CS\_VALUE\_BatteryTechnology. Batterie

Au: 02.10.2024 - Sous réserve de modifications techniques et d'erreurs.