



Art.-Nr: WHXD019ML

Luminaire à pictogramme systèmes d'alimentation électrique centralisée

Montage encastré, Alimentation électrique centrale (ML), CPS, 30 m, IP65, Matière plastique, blanc

Luminaire cubique moderne à pictogramme de secours pour la signalisation des issues de secours et des voies d'évacuation avec fermeture à baïonnette facilitant le montage. Il peut être monté directement au plafond ou suspendu à l'aide d'un accessoire correspondant.

Grâce à sa forme cubique, ce luminaire en plastique est bien visible des quatre côtés. Idéal pour des applications avec des croisements de voies comme dans les grands magasins avec des allées de rayonnages.

Commande et surveillance via un système d'alimentation électrique central.



Plus d'informations

www.rp-group.com/fr/item/WHXD019ML



DONNÉES TECHNIQUES

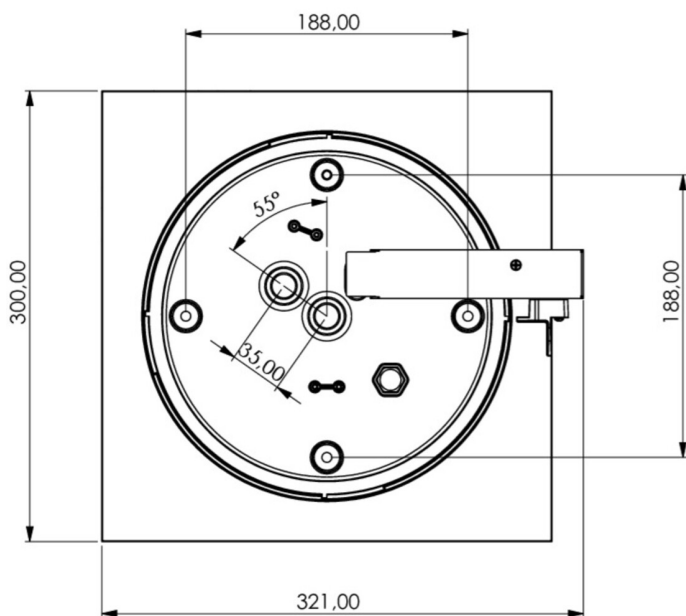
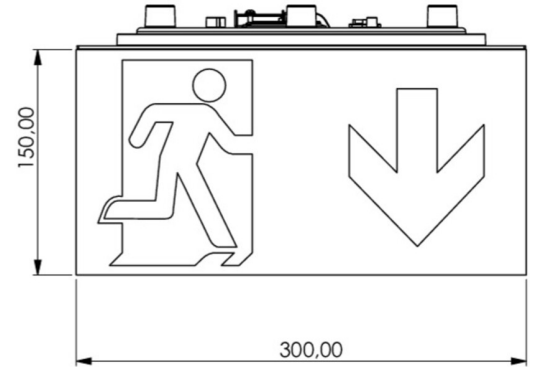
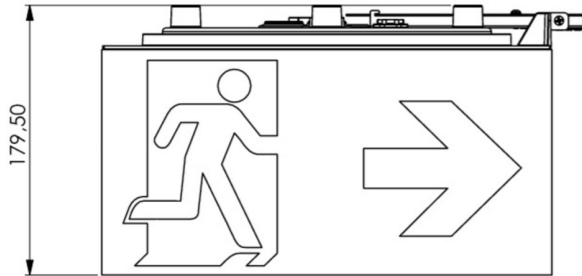
Type de luminaire	Luminaire à pictogramme
Type d'installation	Montage encastré
Distance de reconnaissance	30 m
Pictogramme	Set
Ampoules	LED
Matériel du bôitier	Matière plastique
Couleur du bôitier	blanc
Type de protection (IP)	IP65
Résistance aux impacts (IK)	4
Certification	CE, WEEE, Signe D
Classe de protection	2
Alimentation	systèmes d'alimentation électrique centralisée
Surveillance	Central power supply (ML)
Temps d'autonomie	CPS
Batterie	/
Mode de fonctionnement	Commutation d'un seul luminaire
Tension d'entréeAC	230 V



Fréquence d'entrée	50 / 60 Hz
Tension d'entrée CC	216 V
Puissance max.	5,2 W
Puissance DS	5,2 W
Puissance BS	1,1 W
Température ambiante DS	-20 °C - 40 °C
Température ambiante BS	-20 °C - 40 °C
Profondeur	300 mm
Largeur	300 mm
Hauteur	179.5 mm
Poids	1.62
Poids, emballage inclus	1.85
Section de raccordement	2.5 mm ²
Entrée de commutation	Oui
Blocage de l'éclairage de secours	non
Connexion de la batterie	non
Fonction de variation	Oui
Flux lumineux réseau	520 lm
Flux lumineux secours	520 lm
Numéro du tarif douanier	94056180
EAN	4260682146472



DESSIN TECHNIQUE



Liste des accessoires

WKO -

DSA-Y4M - Suspension par câble

DSA-Y4M-APA - Suspension par câble

Au: 17.10.2024 - Sous réserve de modifications techniques et d'erreurs.