



**Art.-Nr: WHGD418WL**  
**Luminaire à pictogramme Batterie autonome**  
**Couverture, Professionnel sans fil (WL), 8 h, 50m, IP65,**  
**Matière plastique, blanc**

Luminaire à pictogramme en forme de cube pour la signalisation des chemins de fuite et des issues de secours avec fermeture à baïonnette facile à monter. De préférence pour les applications aux croisements de chemins, comme par exemple dans les grands magasins avec des allées de rayonnages.

La sécurité de la planification est assurée par des pictogrammes imprimés logiquement prédéfinis. Luminaire à pictogramme à LED conforme aux normes DIN EN 60598-1, DIN EN 60598-2-22, DIN EN 7010 et DIN EN 1838.

Commande et surveillance centralisées sans fil pour les grandes installations comptant jusqu'à 50 000 luminaires avec Wireless Professional.



Plus d'informations

[www.rp-group.com/fr/item/WHGD418WL](http://www.rp-group.com/fr/item/WHGD418WL)



## DONNÉES TECHNIQUES

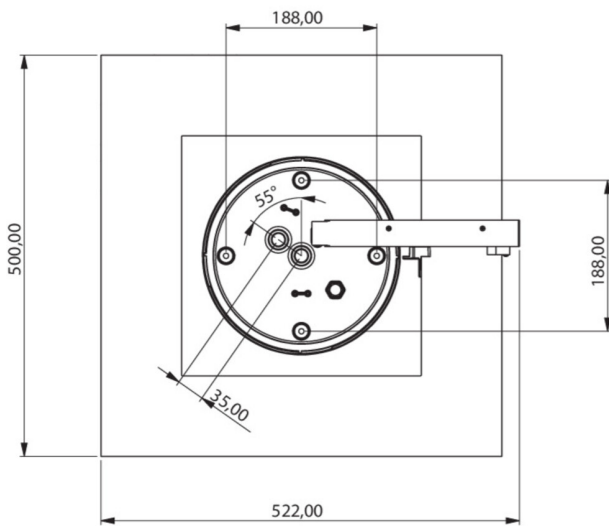
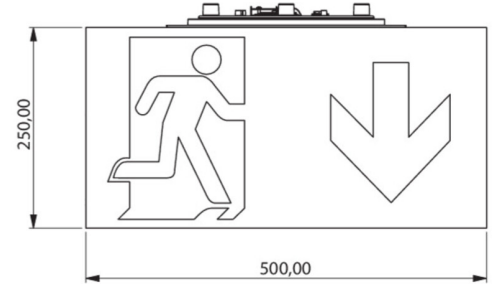
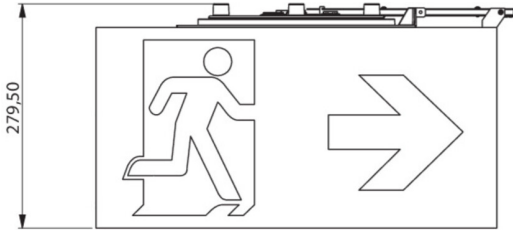
Type de luminaire	Luminaire à pictogramme
Type d'installation	Couverture
Distance de reconnaissance	50m
Pictogramme	Set
Ampoules	LED
Matériel du bôitier	Matière plastique
Couleur du bôitier	blanc
Type de protection (IP)	IP65
Résistance aux impacts (IK)	≥ 3
Certification	CE, WEEE, Signe D
Classe de protection	2
Alimentation	Batterie autonome
Surveillance	Wireless Professional (WL)
Temps d'autonomie	8 h
Batterie	6,4 V 3,3Ah Ah/
Mode de fonctionnement	Mode veille / mode continu
Tension d'entréeAC	230 V



Fréquence d'entrée	50 Hz
Puissance max.	7,5 W
Puissance DS	5,7 W
Puissance BS	0,8 W
Profondeur	500 mm
Largeur	522 mm
Hauteur	280 mm
Poids	4.38
Poids, emballage inclus	5.01
Section de raccordement	2.5 mm <sup>2</sup>
Entrée de commutation	Oui
Blocage de l'éclairage de secours	Oui
Connexion de la batterie	Fiche
Fonction de variation	Oui
Flux lumineux réseau	250 lm
Flux lumineux secours	245 lm
Numéro du tarif douanier	94056180
EAN	4260682148049



## DESSIN TECHNIQUE



## Liste des accessoires

- DSA-Y4M -
- DSA-Y4M-APA -
- WKO -

Au: 23.08.2024 - Sous réserve de modifications techniques et d'erreurs.