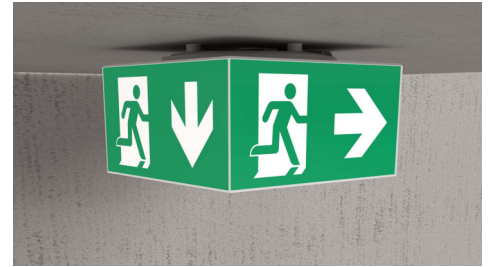




**Art.-Nr: WHGD413SC**  
**Rettungszeichenleuchte Einzelbatterie**  
**Decke, SelfControl, 3 h, 50m, IP65, Kunststoff, weiß**

Moderne Rettungszeichen-Würfelleuchte zur Kennzeichnung der Flucht- und Rettungswege mit montagefreundlichem Bajonettverschluss. Sie kann direkt an die Decke montiert oder mit entsprechendem Zubehör abgehängt werden.

Durch die Würfelform ist diese Kunststoffleuchte von vier Seiten gut erkennbar. Ideal für Anwendungen bei Wegkreuzungen, wie z.B. in Kaufhäusern mit Regalgängen.



Mehr Informationen



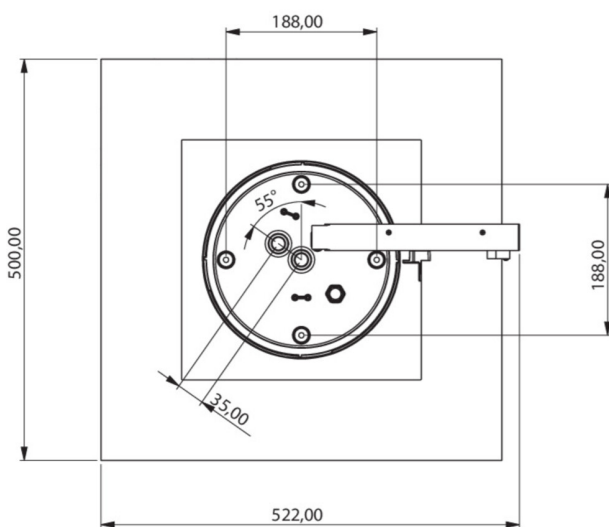
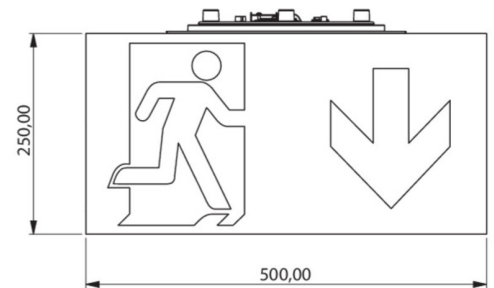
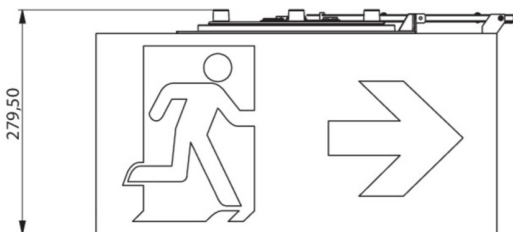
## TECHNISCHE DATEN

Leuchtentyp	Rettungszeichenleuchte
Montageart	Decke
Erkennungsweite	50m
Piktogramm	Set
Leuchtmittel	LED
Gehäusematerial	Kunststoff
Gehäusefarbe	weiß
Schutzart (IP)	IP65
Schlagfestigkeit (IK)	≥ 3
Zertifizierung	CE, Müllentsorgung, D-Zeichen
Schutzklasse	2
Versorgung	Einzelbatterie
Überwachung	SelfControl
Überbrückungszeit	3 h
Betriebsart	Bereitschaftsschaltung / Dauerschaltung
Eingangsspannung AC	230 V
Eingangsfrequenz	50 Hz
Leistung max.	6,7 W
Leistung DS	5,4 W
Leistung BS	0,9 W
Tiefe	500 mm



Breite	522 mm
Höhe	280 mm
Gewicht	4.32
Gewicht inkl. Verpackung	4.95
Anschlussquerschnitt	1.5 mm <sup>2</sup>
Schalteingang	Ja
Notlichtblockierung	Nein
Batterieanschluss	Stecker
Dimmfunktion	Nein
Zolltarifnummer	94056120
Ursprungsland	DEUTSCHLAND
EAN	4260766553653

## TECHNISCHE ZEICHNUNG





## ZUBEHÖRLISTE

LFP3233-SET-2AKKU - Technologie Batterie

Stand: 29.06.2024 - Technische Änderungen und Irrtümer vorbehalten.