



Art.-Nr: WHGD413SC-TT
Utgangsskilt lys omsorg
Takkonstruksjon, Selvkontroll (SC), 3 timer, 50m, IP65, plast, hvit

Moderne redningstegnlampe-kubelys for merking av rømnings- og redningsveier med en lettmontert bajonettlås. Den kan monteres direkte i taket eller henges opp med passende tilbehør.

Takket være sin kubeform er denne plastlampen lett synlig fra fire sider. Ideell for bruk på veikryss, for eksempel i varehus med midtganger.

Automatisk overvåking av sikkerhetslampen med SelfControl.

Planleggingssikkerhet tilbys med logisk forhåndsbestemte trykte piktogrammer.

De påførte piktogrammene samsvarer med DIN ISO 7010 (pil høyre, venstre og bunn).



Mer informasjon

www.rp-group.com/nb_NO/item/WHGD413SC-TT



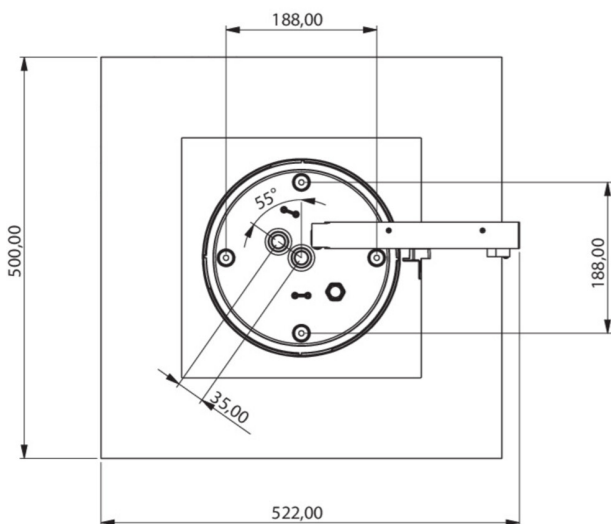
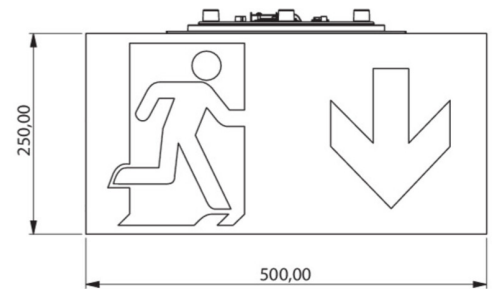
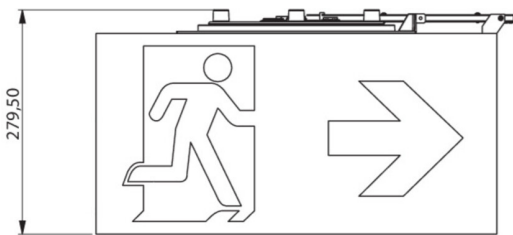
TEKNISKE DATA

Type armatur	Utgangsskilt lys
Monteringstype	Takkonstruksjon
Deteksjonsområde	50m
piktogram	sett
Lyspærer	LED
Koffertmateriale	plast
Farge på huset	hvit
IP-beskyttelse)	IP65
Slagstyrke (IK)	≥ 3
Sertifisering	CE, WEEE, D-tegn
beskyttelses klasse	2
overvåkning	SelfControl (SC)
Brotid	3 timer
Batteri	/
Maks effekt.	7,3 W
Ytelse DS	5,9 W
Ytelse BS	2 W



Omgivelsestemperatur DS	-15 °C - 40 °C
Omgivelsestemperatur BS	-15 °C - 40 °C
dybde	500 mm
Bredde	522 mm
Høyde	280 mm
Vekt	4.22
Vekt inkludert emballasje	4.85
Tolltariffnummer	94056120
EAN	4260766559617

TEKNISK TEGNING





TILBEHØRSLISTE

DSA-Y4M - Tauoppheng

DSA-Y4M-APA - Tauoppheng

WKO -

Fra: 29.10.2024 - Det tas forbehold om tekniske endringer og feil.