

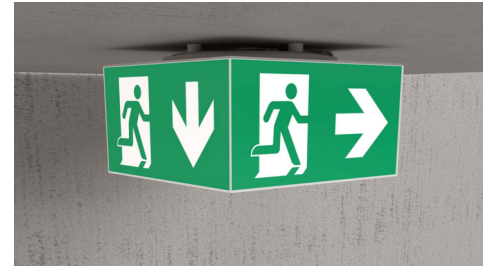


Art.-Nr: WHGD411SC
Luminaire à pictogramme Alimentation
Couverture, SelfControl (SC), 1 h, 50m, IP65, Matière
plastique, blanc

Luminaire à pictogramme en forme de cube pour la signalisation des chemins de fuite et des issues de secours avec fermeture à baïonnette facile à monter. De préférence pour les applications aux croisements de chemins, comme par exemple dans les grands magasins avec des allées de rayonnages.

La sécurité de la planification est assurée par des pictogrammes imprimés logiquement prédéfinis. Luminaire à pictogramme à LED conforme aux normes DIN EN 60598-1, DIN EN 60598-2-22, DIN EN 7010 et DIN EN 1838.

Surveillance automatique de la lampe de sécurité avec SelfControl.



Plus d'informations

www.rp-group.com/fr/item/WHGD411SC



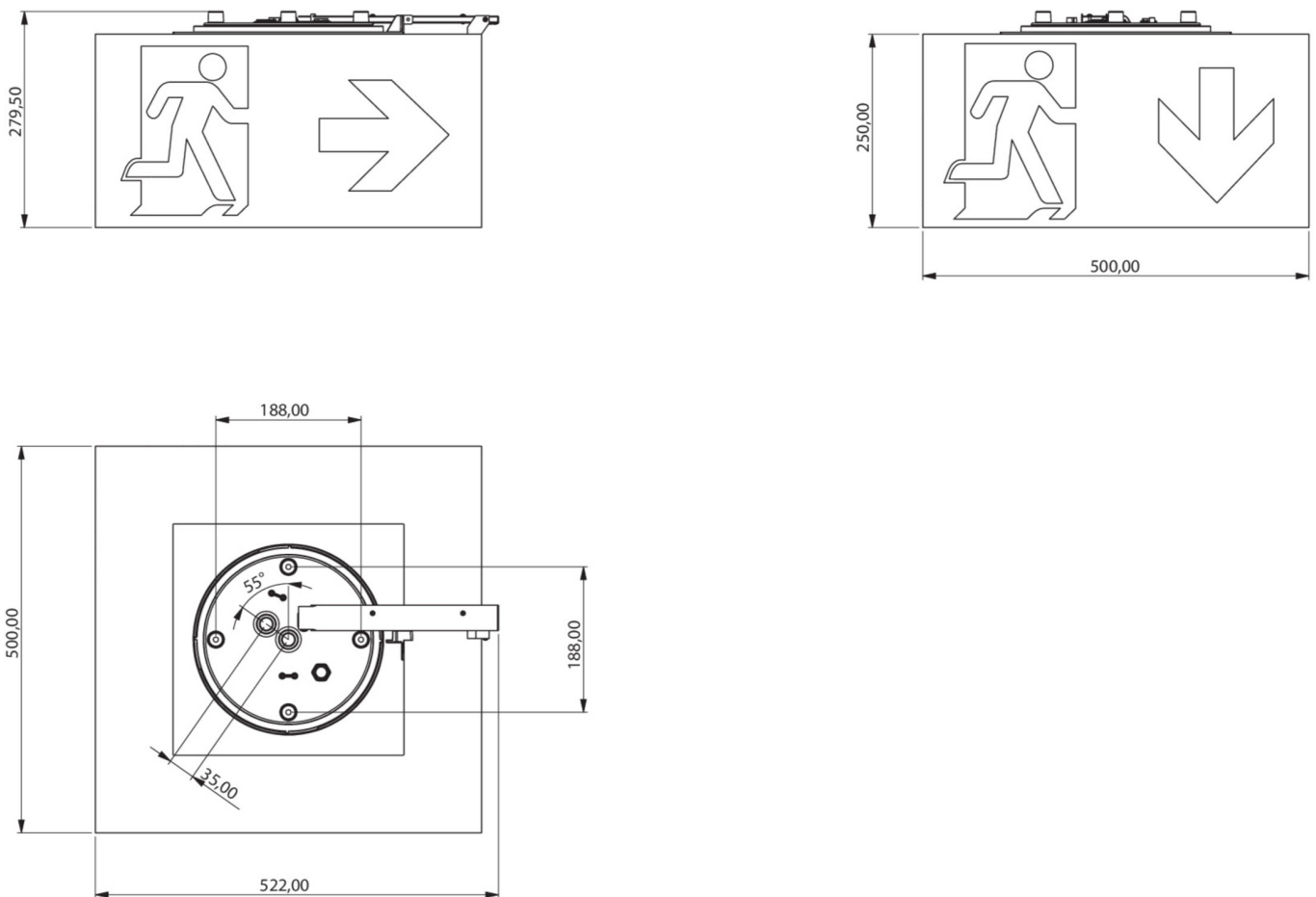
DONNÉES TECHNIQUES

Type de luminaire	Luminaire à pictogramme
Type d'installation	Couverture
Distance de reconnaissance	50m
Pictogramme	Set
Ampoules	LED
Matériel du bôitier	Matière plastique
Couleur du bôitier	blanc
Type de protection (IP)	IP65
Résistance aux impacts (IK)	≥ 3
Certification	CE, WEEE, Signe D
Classe de protection	2
Surveillance	SelfControl (SC)
Temps d'autonomie	1 h
Batterie	6,4 V 3,3Ah Ah/
Puissance max.	6,4 W
Puissance DS	5,6 W
Puissance BS	0,9 W
Profondeur	500 mm



Largeur	522 mm
Hauteur	280 mm
Poids	4.38
Poids, emballage inclus	5.01
Numéro du tarif douanier	94056120
EAN	4260766553493

DESSIN TECHNIQUE



Liste des accessoires

LFP3216-SET-2AKKU - CS_VALUE_BatteryTechnology. Batterie

Au: 28.08.2024 - Sous réserve de modifications techniques et d'erreurs.