

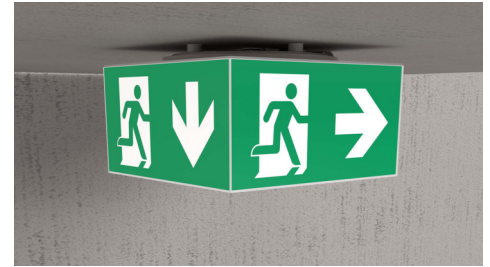


Art.-Nr: WHGD411SC-TT
Luminaire à pictogramme Alimentation
Montage encastré, SelfControl (SC), 1 h, 50m, IP65, Matière plastique, blanc

Luminaire cubique moderne à pictogramme de secours pour la signalisation des issues de secours et des voies d'évacuation avec fermeture à baïonnette facilitant le montage. Il peut être monté directement au plafond ou suspendu à l'aide d'un accessoire correspondant.

Grâce à sa forme cubique, ce luminaire en plastique est bien visible des quatre côtés. Idéal pour des applications avec des croisements de voies comme dans les grands magasins avec des allées de rayonnages.

Surveillance automatique de la lampe de sécurité avec SelfControl.



Plus d'informations

www.rp-group.com/fr/item/WHGD411SC-TT



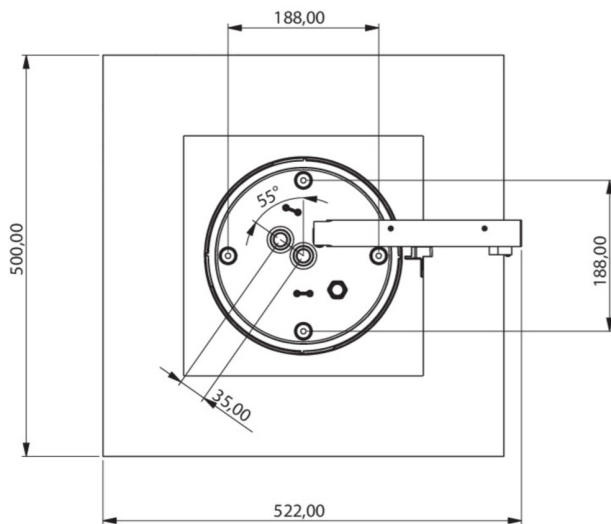
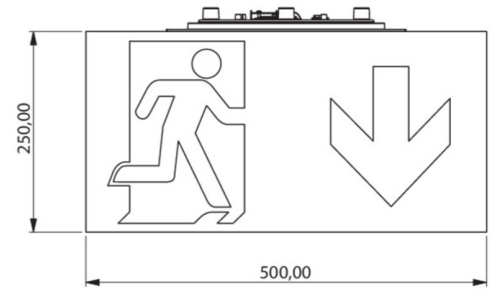
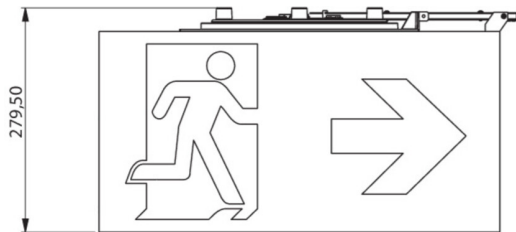
DONNÉES TECHNIQUES

Type de luminaire	Luminaire à pictogramme
Type d'installation	Montage encastré
Distance de reconnaissance	50m
Pictogramme	Set
Ampoules	LED
Matériel du bôitier	Matière plastique
Couleur du bôitier	blanc
Type de protection (IP)	IP65
Résistance aux impacts (IK)	≥ 3
Certification	CE, WEEE, Signe D
Classe de protection	2
Surveillance	SelfControl (SC)
Temps d'autonomie	1 h
Batterie	/
Puissance max.	8,2 W
Puissance DS	7 W
Puissance BS	2 W
Température ambiante DS	-15 °C - 40 °C



Température ambiante BS	-15 °C - 40 °C
Profondeur	500 mm
Largeur	522 mm
Hauteur	280 mm
Poids	4.22
Poids, emballage inclus	4.85
Numéro du tarif douanier	94056120
EAN	4260766559594

DESSIN TECHNIQUE





LISTE DES ACCESSOIRES

DSA-Y4M - Suspension par câble

DSA-Y4M-APA - Suspension par câble

WKO -

Au: 29.10.2024 - Sous réserve de modifications techniques et d'erreurs.