



**Art.-Nr: WHGD019**

**Luminaire à pictogramme systèmes d'alimentation électrique centralisée**

**Couverture, CPS, CPS, 50m, IP65, Matière plastique, blanc**

Luminaire à pictogramme en forme de cube pour la signalisation des chemins de fuite et des issues de secours avec fermeture à baïonnette facile à monter. De préférence pour les applications aux croisements de chemins, comme par exemple dans les grands magasins avec des allées de rayonnages.

La sécurité de la planification est assurée par des pictogrammes imprimés logiquement prédéfinis. Luminaire à pictogramme à LED conforme aux normes DIN EN 60598-1, DIN EN 60598-2-22, DIN EN 7010 et DIN EN 1838.



Plus d'informations



## DONNÉES TECHNIQUES

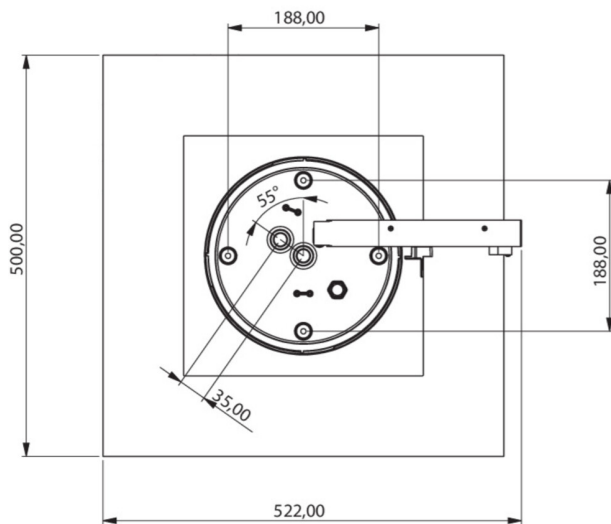
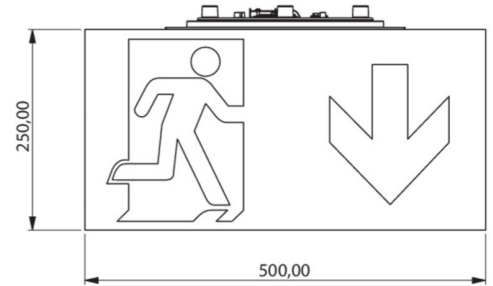
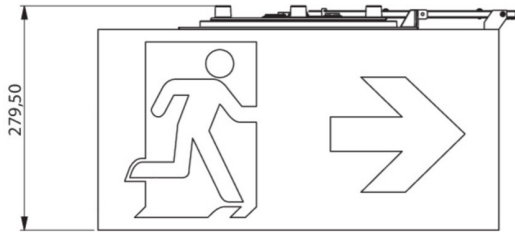
Type de luminaire	Luminaire à pictogramme
Type d'installation	Couverture
Distance de reconnaissance	50m
Pictogramme	Set
Ampoules	LED
Matériel du boîtier	Matière plastique
Couleur du boîtier	blanc
Type de protection (IP)	IP65
Résistance aux impacts (IK)	≥ 3
Certification	CE, WEEE, Signe D
Classe de protection	2
Alimentation	systèmes d'alimentation électrique centralisée
Surveillance	CPS
Temps d'autonomie	CPS
Mode de fonctionnement	Commutation permanente
Tension d'entrée AC	230 V
Fréquence d'entrée	50 / 60 Hz
Tension d'entrée CC	100-254 V
Puissance max.	4,6 W
Puissance DS	4,6 W



Puissance BS	0 W
Température ambiante DS	-20 °C - 40 °C
Température ambiante BS	-20 °C - 40 °C
Profondeur	500 mm
Largeur	522 mm
Hauteur	280 mm
Poids	4.19
Poids, emballage inclus	4.82
Section de raccordement	1.5 mm <sup>2</sup>
Entrée de commutation	non
Blocage de l'éclairage de secours	non
Connexion de la batterie	non
Fonction de variation	Non
Flux lumineux réseau	520 lm
Flux lumineux secours	520 lm
Numéro du tarif douanier	94056180
EAN	4260682146533



## DESSIN TECHNIQUE



## Liste des accessoires

- DSA-Y4M -
- DSA-Y4M-APA -
- WKO -

Au: 17.07.2024 - Sous réserve de modifications techniques et d'erreurs.