



Art.-Nr: WGW418SC
Utgangsskilt lys omsorg
Veggkonstruksjon, Selvkontroll (SC), 8 timer, 46 m, IP20,
metall, hvit

Firkantet redningstegnlampe terninglys for veggmontering for å merke rømnings- og redningsveier.

Takket være sin kubeform er denne plastlampen lett synlig fra tre sider. Ideell for store applikasjoner, for eksempel i varehus.

Automatisk overvåking av sikkerhetslampen med SelfControl.



Mer informasjon

www.rp-group.com/nb_NO/item/WGW418SC



TEKNISKE DATA

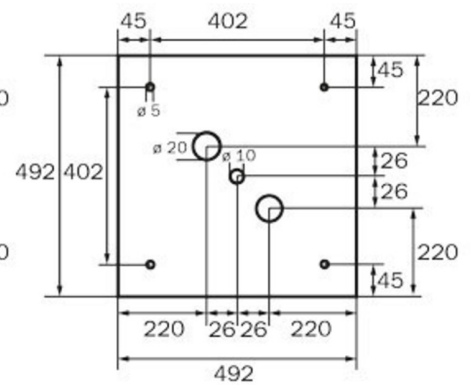
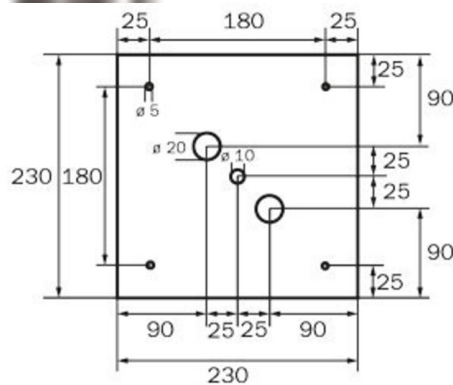
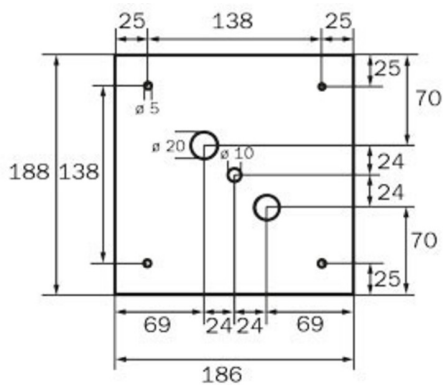
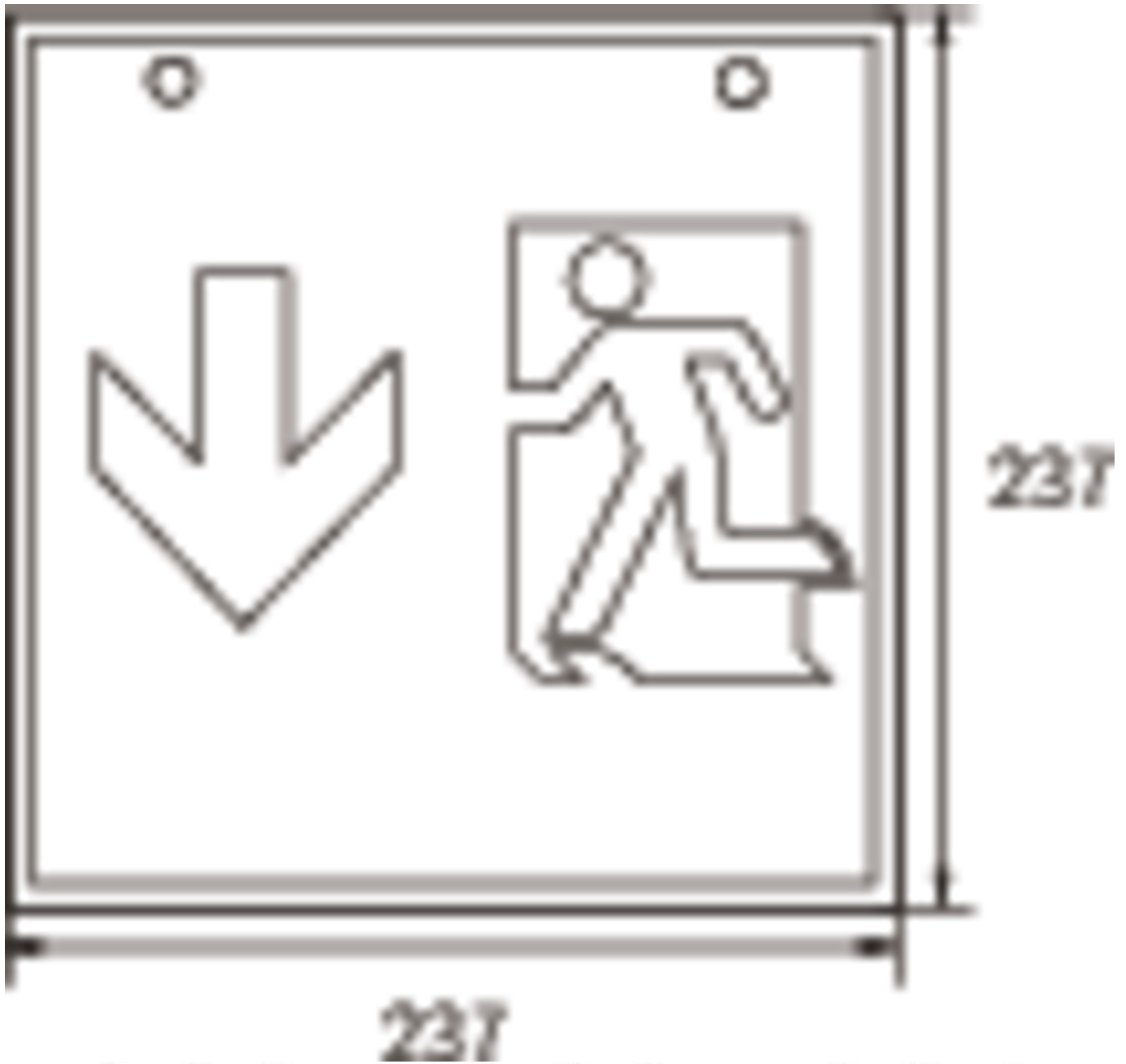
Type armatur	Utgangsskilt lys
Monteringstype	Veggkonstruksjon
Deteksjonsområde	46 m
piktogram	sett
Lyspærer	LED
Koffertmateriale	metall
Farge på huset	hvit
IP-beskyttelse)	IP20
Slagstyrke (IK)	≥ 3
Sertifisering	WEEE, CE
beskyttelses klasse	1
overvåkning	SelfControl (SC)
Brotid	8 timer
Batteri	LiFePO4 6,4 V/3,3 Ah
Maks effekt.	5,3 W
Ytelse DS	3,9 W
Ytelse BS	2 W
Omgivelsestemperatur DS	-5 °C - 40 °C
Omgivelsestemperatur BS	-5 °C - 40 °C
dybde	237 mm

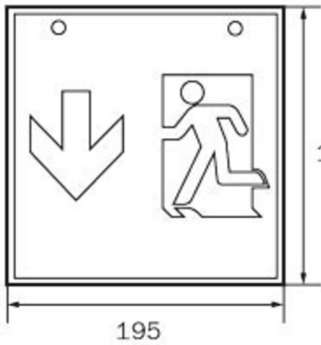


Bredde	237 mm
Høyde	237 mm
Vekt	1.34
Vekt inkludert emballasje	1.48
Lysstrømnettverk	190 lm
Lysstrøm nødsituasjon	190 lm
Tolltariffnummer	94056180
EAN	4262483023433



TEKNISK TEGNING





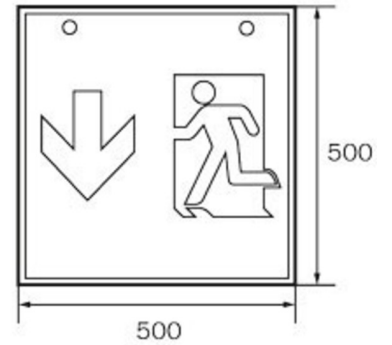
195

WG



237

WK



500

WX



237

237



TILBEHØRSLISTE

WKO -

Fra: 06.11.2024 - Det tas forbehold om tekniske endringer og feil.