

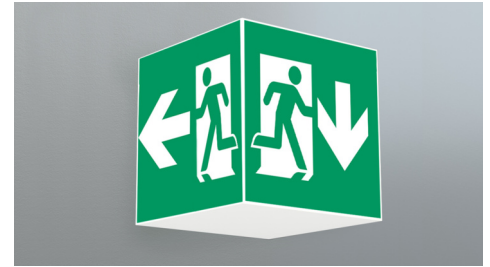


Art.-Nr: WGW418SC
Rettungszeichenleuchte Versorgung
Wandaufbau, SelfControl (SC), 8 h, 46 m, IP20, Metall, weiß

Quadratische Rettungszeichen-Würfelleuchte für Wandmontage zur Kennzeichnung der Flucht- und Rettungswege.

Durch die Würfelform ist diese Kunststoffleuchte von drei Seiten gut erkennbar. Ideal für weiträumige Anwendungen, wie z.B. in Kaufhäusern.

Automatische Überwachung der Sicherheitsleuchte mit SelfControl.



Mehr Informationen

www.rp-group.com/de/item/WGW418SC



TECHNISCHE DATEN

Leuchtentyp	Rettungszeichenleuchte
Montageart	Wandaufbau
Erkennungsweite	46 m
Piktogramm	Set
Leuchtmittel	LED
Gehäusematerial	Metall
Gehäusefarbe	weiß
Schutzart (IP)	IP20
Schlagfestigkeit (IK)	≥ 3
Zertifizierung	WEEE, CE
Schutzklasse	1
Überwachung	SelfControl (SC)
Überbrückungszeit	8 h
Batterie	LiFePO4 6,4 V/3,3 Ah
Leistung max.	5,3 W
Leistung DS	3,9 W
Leistung BS	2 W
Umgebungstemperatur DS	-5 °C - 40 °C
Umgebungstemperatur BS	-5 °C - 40 °C
Tiefe	237 mm
Breite	237 mm



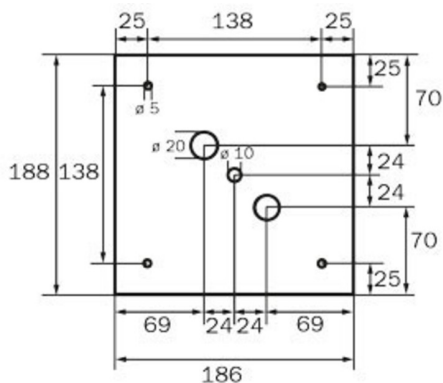
Höhe	237 mm
Gewicht	1.34
Gewicht inkl. Verpackung	1.48
Lichtstrom Netz	190 lm
Lichtstrom Not	190 lm
Zolltarifnummer	94056180
EAN	4262483023433



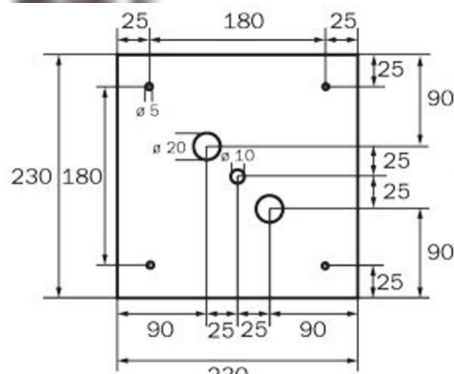
TECHNISCHE ZEICHNUNG



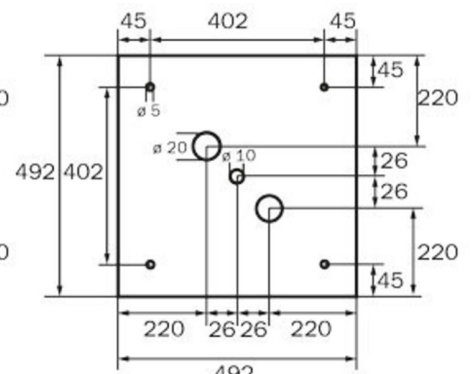
237



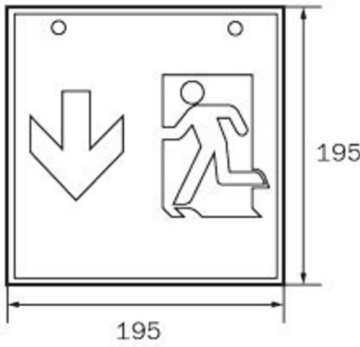
WG



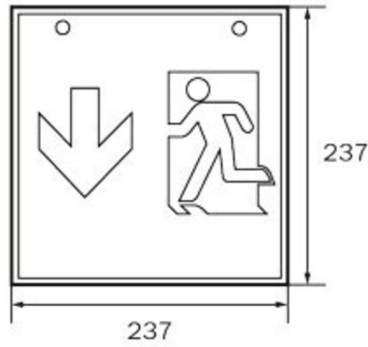
WK



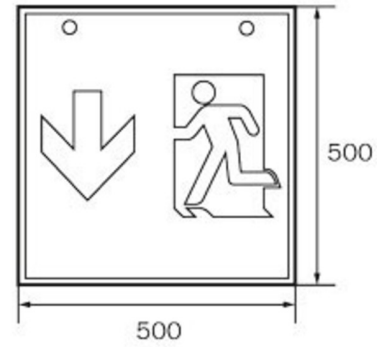
WX



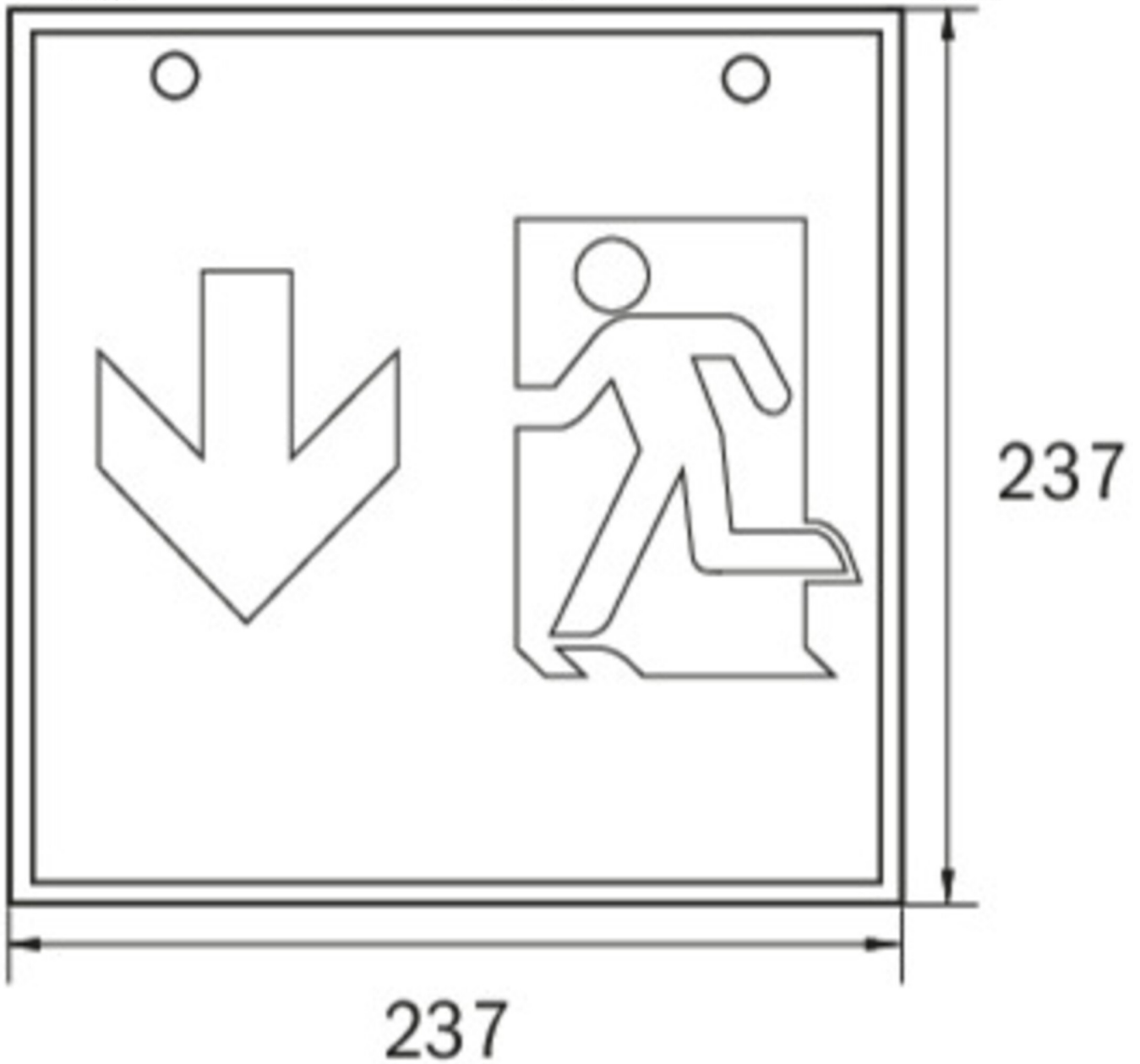
WG



WK



WX





ZUBEHÖRLISTE

WKO -

Stand: 06.11.2024 - Technische Änderungen und Irrtümer vorbehalten.