

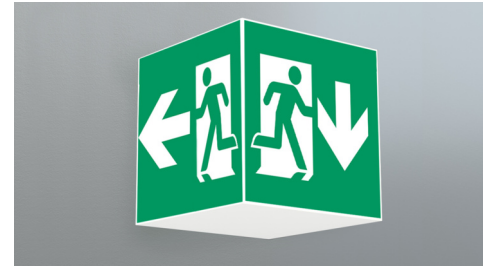


Art.-Nr: WGW413SC
Utgangsskilt lys omsorg
Veggkonstruksjon, Selvkontroll (SC), 3 timer, 46 m, IP20,
metall, hvit

Firkantet redningstegnlampe terninglys for veggmontering for å merke rømnings- og redningsveier.

Takket være sin kubeform er denne plastlampen lett synlig fra tre sider. Ideell for store applikasjoner, for eksempel i varehus.

Automatisk overvåking av sikkerhetslampen med SelfControl.



Mer informasjon

www.rp-group.com/nb_NO/item/WGW413SC



TEKNISKE DATA

Type armatur	Utgangsskilt lys
Monteringstype	Veggkonstruksjon
Deteksjonsområde	46 m
piktogram	sett
Lyspærer	LED
Koffertmateriale	metall
Farge på huset	hvit
IP-beskyttelse)	IP20
Slagstyrke (IK)	≥ 3
Sertifisering	WEEE, CE
beskyttelses klasse	1
overvåkning	SelfControl (SC)
Brotid	3 timer
Batteri	LiFePO4 6,4 V/3,3 Ah
Maks effekt.	8,2 W
Ytelse DS	7 W
Ytelse BS	2 W
Omgivelsestemperatur DS	-5 °C - 40 °C
Omgivelsestemperatur BS	-5 °C - 40 °C
dybde	237 mm



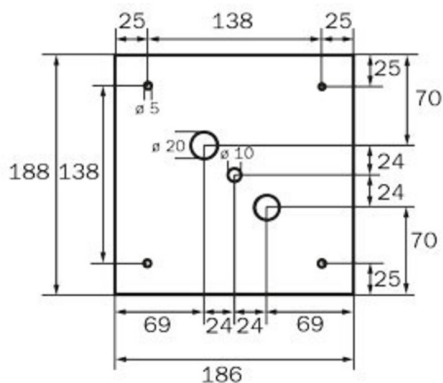
Bredde	237 mm
Høyde	237 mm
Vekt	1.34
Vekt inkludert emballasje	1.48
Lysstrømnettverk	470 lm
Lysstrøm nødsituasjon	470 lm
Tolltariffnummer	94056120
EAN	4260766556845



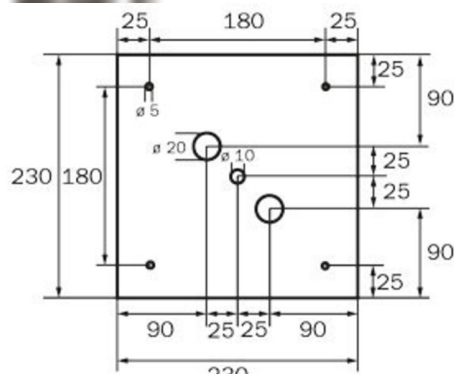
TEKNISK TEGNING



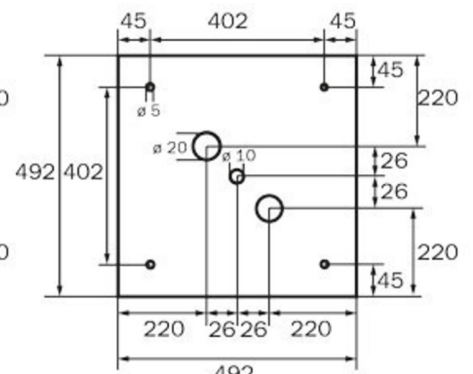
237



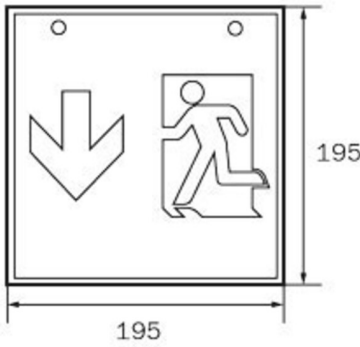
WG



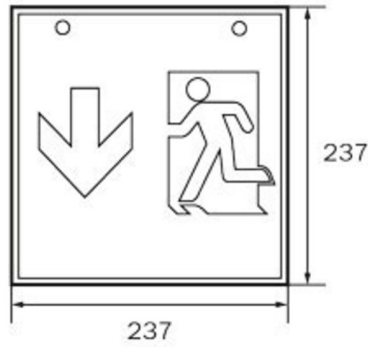
WK



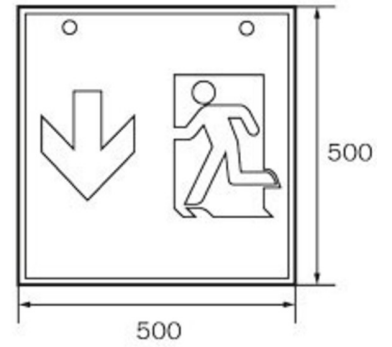
WX



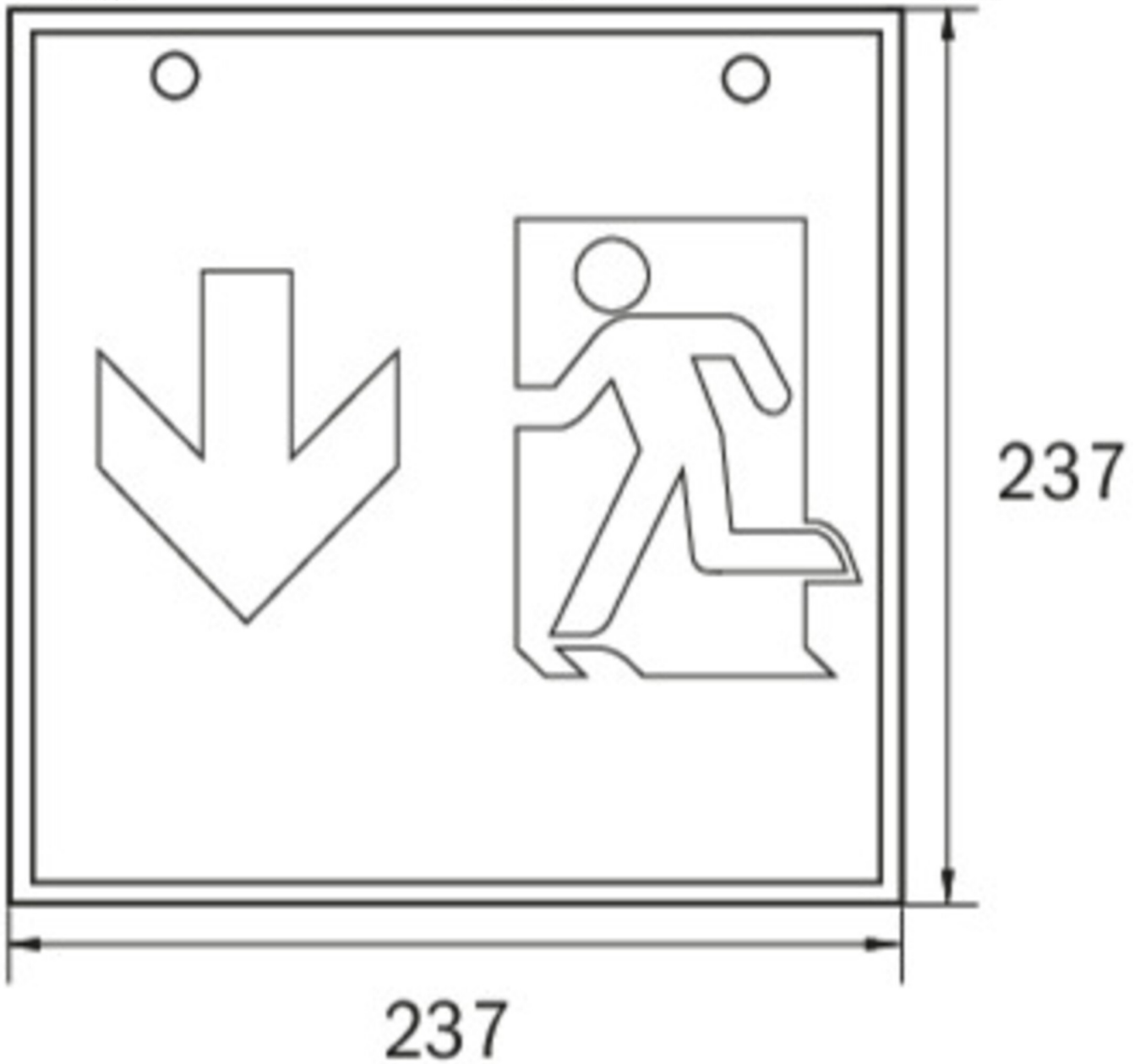
WG



WK



WX





TILBEHØRSLISTE

LFP3233-SET-2AKKU - CS_VALUE_BatteryTechnology. Batteri

Fra: 29.10.2024 - Det tas forbehold om tekniske endringer og feil.